

Einfacher, programmierbarer Zweidraht-Transmitter

MINIPAQ[®]-HLP



Die Betriebsanleitung muss vor der Konfiguration und/oder Installation gelesen werden.
Technische Änderungen ohne Vorankündigung vorbehalten.

MEASURE OF SUCCESS



INOR

INOR Process AB, PO Box 9125, SE-200 39 Malmö, Sweden,
Phone: +46(040)31 25 60, Fax: +46(040)31 25 70, E-mail: info@inor.se

INOR Transmitter OY, Unikkotie 13, FI-01300 Vantaa, Finland,
Phone: +358-10-4217900, Fax: +358-10-4217901, E-mail: jari.stadig@inor.fi

INOR Transmitter GmbH, Rodenbacher Chaussee 6,
DE-63457 Hanau-Wolfgang, Germany,
Phone: +49(0)6181-582940, Fax: +49(0)6181-582944, E-mail: inor.gmbh@t-online.de

INOR Transmitter Inc, 7 Dearborn Road, Peabody, MA 01960, USA,
Phone: +1(978) 826-6900/(262) 670-9050,
Fax: +1(978) 535-3882/(262) 670-9001, E-mail: service@inor.com

www.inor.com, www.inor.se



Dieses Produkt darf nach Benutzung nicht mit normalem Müll vermischt werden.
Es darf nur wie ein Elektrogerät entsorgt werden.

MEASURE OF SUCCESS

MinIPAQ-HLP ist ein einfacher, galvanisch nicht isolierter, anwendungsfreundlicher Zweidraht-Transmitter für den Einsatz in industrieller Umgebung.

Der Transmitter wird am PC über einen USB-Port, verbunden mit dem INOR USB-Interface unter Verwendung des ConSoft-Programms zusammen mit dem MinIPAQ Soft Programm konfiguriert.

Eine Kalibrierung des Transmitters nach der PC-Konfiguration ist nicht notwendig.

ConSoft ist kompatibel mit Windows 2000 (SP3), Windows XP und Windows Vista (32-bit).

Die für die Konfiguration notwendige Hard- und Software sind in dem ICON Konfigurationspaket 70CFGUS001 enthalten.

DATEN (Kurzform)

Eingang	Siehe "Eingangsanschlüsse"
Sensorbruch	Wählbar: "Min", "Max" oder "Aus"
Nullpunkteinstellung	Jeder Wert innerhalb der Bereichsgrenzen
Minimal Messspanneinstellung	
Pt100, Pt1000, Ni100, Ni120, Ni1000	10 °C / 18 °F
Cu10	100 °C / 180 °F
T/E	2 mV
Ausgang	4-20 mA, temperaturlinear
Betriebstemperatur	-40 bis +85 °C / -40 bis +185 °F
Galvanische Trennung	Nein
Versorgungsspannung	8 bis 32 VDC
Typische Genauigkeit	±0.15 % der Messspanne
Anschlusskopf	DIN B oder größer

KONFIGURATION

Richtlinien für ConSoft Version 1.1.0.2 oder höher

Vor der Konfiguration des MinIPAQ-HLP müssen Sie folgendes tun:

1. Installieren Sie die Treiber für das INOR USB-Interface.
2. Installieren Sie die PC Konfigurationssoftware ConSoft auf Ihrem PC.
3. Installieren Sie die PC Konfigurationssoftware MinIPAQ Soft Version 1.24.00 oder höher auf Ihrem PC.

Detaillierte Installationsanleitungen sind im "Installation Guide for ICON", 86BCONF004, aufgeführt. Software und Handbuch sind im ICON Konfigurationspaket 70CFGUS001 enthalten und können ebenso von unserer Homepage www.inor.com heruntergeladen werden.

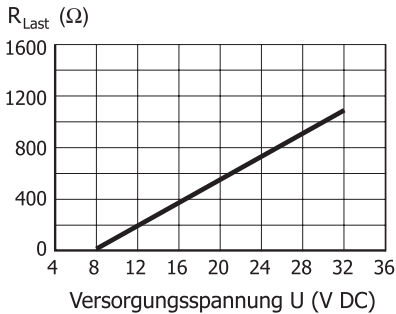
Konfigurationsverfahren:

Die Hilfe-Datei in ConSoft und MinIPAQ Soft enthält komplette Informationen über das Konfigurationsverfahren. Hier ist eine Kurzbeschreibung:

1. Verbinden Sie den MinIPAQ-HLP über das USB Interface mit dem PC. Die Konfiguration kann sowohl mit als auch ohne Versorgungsspannung durchgeführt werden.
2. Im ConSoft Programm klicken Sie links oben auf den "Lesen vom Transmitter"-Button. Die Software erkennt automatisch den angeschlossenen Transmitter und öffnet das MinIPAQ Soft Programm. Das MinIPAQ Soft Programm findet den korrekten Kommunikationsport automatisch (bei der ersten Verwendung des MinIPAQ Soft Programms öffnet sich ein COM Port Auswahlfenster).
3. Im Konfigurationsfenster können Sie folgende Parameter auswählen:
 - a. Eingang (RTD oder Thermolement-Typ)
 - b. 3- oder 4-Leiteranschluss (für RTD Eingang)
 - c. Aktivierung der Vergleichsstellenkompensation (CJC) (für T/E Eingang)
 - d. Messbereich in 3 verschiedenen physikalischen Einheiten
 - e. Absteigendes oder aufsteigendes Verhalten bei Sensorbruch oder Kurzschluss
 - f. Kompensation bekannter Sensorfehler
 - g. Aktivierung eines Tiefpassfilters
4. Die gewählte Konfiguration wird durch Klicken auf den Button "Senden zum Transmitter" auf den Transmitter übertragen. Während der Übertragung vom PC zum Transmitter bleibt das Ausgangssignal "eingefroren". Nach abgeschlossener Übertragung verwendet der Transmitter die neuen Parameter.

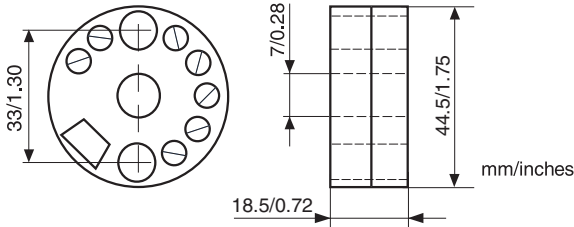
AUSGANGS- BÜRDENDIAGRAMM

Zulässige R_{Last} bei 22 mA Ausgang



$$R_{Last} = (U-8)/0,022$$

ABMESSUNGEN



KALIBRIERUNG

Wir empfehlen, die Kalibrierung einmal jährlich zu überprüfen. Die dabei verwendete Kalibrierausrüstung sollte mit einer Ungenauigkeit von mindestens 5 mal besser als der zu überprüfende Transmitter sein. Wenn z. B. der zu überprüfende Transmitter eine Ungenauigkeit von 0,1 % hat, so ist ein Instrument mit einer Ungenauigkeit von 0,02 % zu verwenden.

Verwenden Sie für die Kalibrierung die MinIPAQ Software, Menüpunkt "Basiskalibrierung" und folgen Sie den Anweisungen auf dem Bildschirm.

BESCHRÄNKTE GARANTIE

INOR Process AB, oder jede andere angegliederte Gesellschaft innerhalb der INOR-Gruppe (nachfolgend INOR genannt), garantiert hiermit, dass das Produkt über einen Zeitraum von fünf (5) Jahren ab Lieferdatum frei von Material- und Verarbeitungsfehlern sein wird ("beschränkte Garantie"). Diese beschränkte Garantie ist nach Wahl der INOR beschränkt auf Reparatur oder Austausch und gilt nur für den ersten Endbenutzer des Produktes. Nach Erhalt eines Garantieanspruchs wird INOR innerhalb eines angemessenen Zeitraums bezüglich ihrer Entscheidung über folgende Punkte antworten:

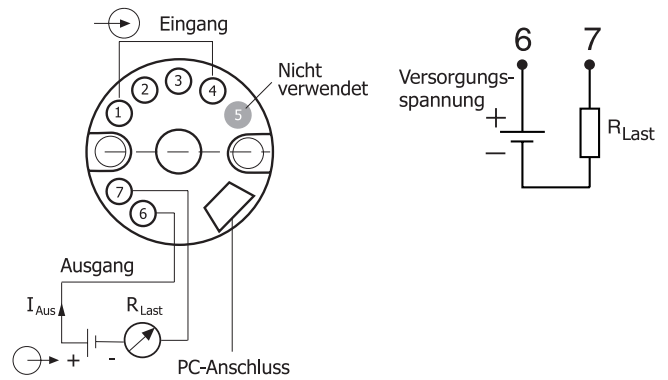
- Ob INOR ihre Verantwortlichkeit für jegliche geltend gemachten Material- und Verarbeitungsfehler anerkennt, und wenn ja, die entsprechenden zu ergreifenden Maßnahmen (d. h. ob ein fehlerhaftes Produkt von INOR ersetzt oder repariert werden soll). Diese beschränkte Garantie gilt nur, wenn das Produkt:
- gemäß den von INOR zur Verfügung gestellten Anweisungen installiert wird;
- an eine ordnungsgemäße Stromversorgung angeschlossen ist;
- nicht missbräuchlich oder zweckentfremdet eingesetzt wird; und
- wenn es keine Beweise gibt für unzulässige Veränderungen, falsche Handhabung, Vernachlässigung, Modifikation oder Reparatur ohne Genehmigung von INOR, oder Schäden am Produkt, die durch andere als INOR verursacht wurden.

Diese beschränkte Garantie wird von INOR gewährt und beinhaltet die einzige gewährte vertragliche Gewährleistung.

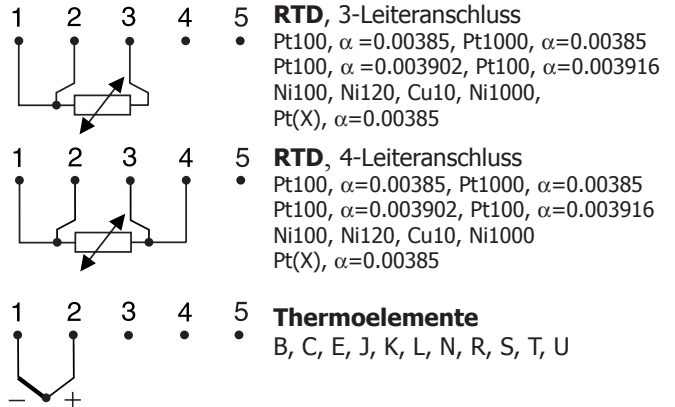
INOR LEHNT AUSDRÜCKLICH JEGLICHE NICHT HIERIN GEWÄHRTE VERTRAGLICHE GEWÄHRLEISTUNG, GARANTIE ODER REKLAMATION BEZÜGLICH DER EIGNUNG FÜR EINEN SPEZIELLEN ZWECK, LEISTUNG, QUALITÄT UND FEHLEN VON RECHTSMITTELN FÜR VERTRAGSBRUCH, DIE SICH OHNE DIESE BESTIMMUNG STILLSCHWEIGEND, KRAFT GESETZ, HANDELSSTITTE, ODER GESCHÄFTSVERLAUF ERGEBEN KÖNNEN, EINSCHLIESSLICH STILLSCHWEIGENDER GARANTIE DER HANDELSÜBLICHEN QUALITÄT UND EIGNUNG FÜR EINEN SPEZIELLEN ZWECK, AUSSER WIE HIERIN GEWÄHRT; INOR LEHNT WEITERHIN JEGLICHE VERANTWORTUNG AB FÜR VERLUSTE, UNKOSTEN, UNANNEHMlichkeiten, IMMATERIELLE, DIREKTE, SEKUNDÄRE ODER FOLGESCHÄDEN, DIE SICH AUS DEM BESITZ ODER GEBRAUCH DES PRODUKTES ERGEBEN.

Produkte, die in der beschränkten Garantie eingeschlossen sind, werden nach Wahl von INOR entweder repariert oder ersetzt. Der Kunde übernimmt die Frachtkosten für den Transport zu INOR, und INOR bezahlt die Rückfracht per Post oder mit anderen "normalen" Transportarten. Wenn eine andere Art der Rückfracht verlangt wird, übernimmt der Kunde die gesamten Rücksendekosten.

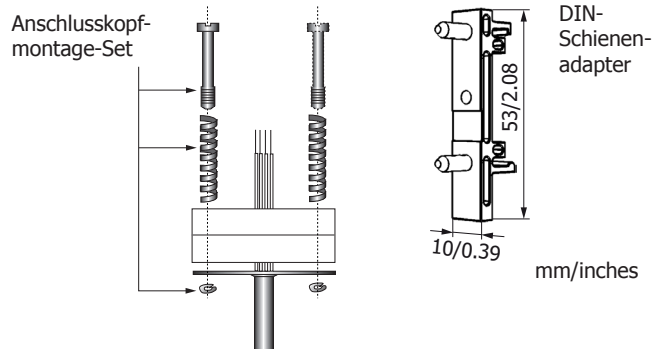
ANSCHLÜSSE



EINGANGSANSCHLÜSSE



MONTAGE



BESTELL-INFORMATION

Artikel	Best.-Nr.
MinIPAQ-HLP	70MQHLP002
Konfiguration	70CAL00001
ICON Konfigurationspaket (Nicht-Ex)	70CFGUS001
Anschlusskopfmontage-Set	70ADA00017
DIN-Schienenadapter	70ADA00015