



▶ Allt för en hållbar
temperaturmätning

Om INOR

Specialister inom temperaturmätning

INOR har framgångsrikt utvecklat och producerat temperaturmätningstrustning i mer än 80 år. Sedan utvecklingen av världens första huvud- monterade signalomvandlare år 1974, har INOR successivt byggt upp sitt rykte som ett internationellt ledande företag av temperaturgivare och signalomvandlare.

2025 förvärvades INOR av WIKA. Tillsammans med WIKA koncernen, våra två dotterbolag i Tyskland, Finland samt partners kan vi erbjuda produkter, lösningar och service över hela världen.

Allt för en hållbar temperaturmätning

- Miljön
- Människan
- Produkten

Vårt uppdrag är att hjälpa människor att mäta och styra sina processer för att minimera och optimera användningen av knappa och värdefulla resurser samt att garantera säkerheten varje dag! **Helt enkelt hållbart för miljön, hållbart för människan.**

Vi strävar efter att förse våra kunder med innovativa produkter av högsta kvalitet. Vår kvalitet, som utmärker sig genom en lång produktlivslängd som uppnås tack vare gediget ingenjörskunnande, noggrann testning och produktkvalificering, standardiserade och stabila produktionsprocesser och våra skickliga, erfarna och engagerade medarbetare. **Helt enkelt lång produktlivscykel och resurssnål säker produktion.**

Optimala lösningar för alla industrier och applikationer

Det spelar ingen roll om mätningarna sker i höga temperaturer, extrema tryck eller höga flödes-hastigheter: INOR möter praktiskt taget alla behov när det gäller temperaturmätning och maximal processäkerhet på samma gång. Temperaturmätstickor med avsmalnad spets är lika mycket en del av produktsortimentet som temperaturmätstickor i titan- eller tantal-hölje som används vid kraftig kemisk exponering. Eftersom givarnas material ofta är en processkritisk parameter och kräver full kontroll kan INOR erbjuda materialcertifikat, hållfasthetsberäkningar, läck- och trycktestintyg samt material analys (PMI) utifrån kundens specifika krav.

Utökat temperaturlaboratorium

I vårt temperaturlaboratorium utför vi kalibreringar med spårbarhet mot den internationella temperaturskalan ITS-90 på resistansgivare och termoelement inom temperaturområdet $-80^{\circ}\text{C} \dots +1200^{\circ}\text{C}$. Våra referensgivare skickas årligen till RISE (Research Institutes of Sweden) för kalibrering, därigenom säkerställer vi att våra mätningar alltid håller en hög noggrannhet.

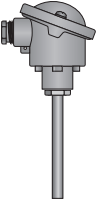
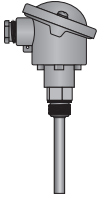
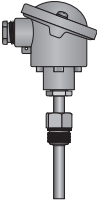
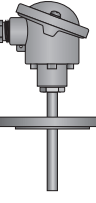
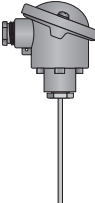
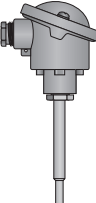





INOR produktsortiment

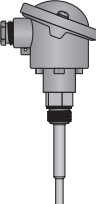
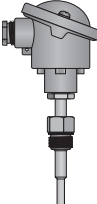
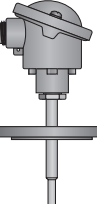
- Temperaturgivare
- Skyddsfickor
- Signalomvandlare
- Tryckgivare
- Isolatorer
- Mångpunktsgivare
- Indikatorer / Displayer
- Pyrometrar
- Tillbehör

Har du några frågor?

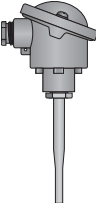
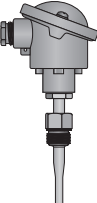
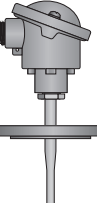



Om du har några frågor om våra produkter eller behöver mer information, vänligen kontakta oss på: sales@inor.se, 040 - 312 500 eller besök oss på www.inor.se.

1. VTS1: Temperaturgivare enligt industristandard (DIN-standard)

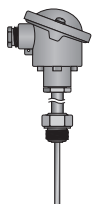
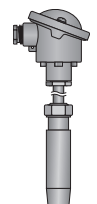
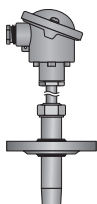
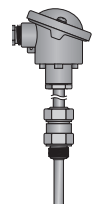
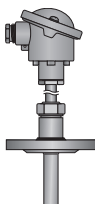
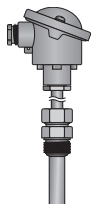






					
					
TRA/TCA-P10 Form 2 s. 9	TRA/TCA-S11 Form 8 s. 10	TRA/TCA-S12 Form 2G s. 11	TRA/TCA-F13 Form 2F s. 12	TRA/TCA-P14 s. 13	TRA/TCA-P20 s. 14

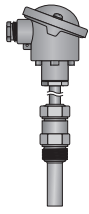
		
TRA/TCA-S21 s. 15	TRA/TCA-S22 s. 16	TRA/TCA-F23 s. 17

2. VTS4: Temperaturgivare enligt industristandard (NAMUR)

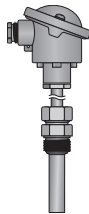
		
		
TRA/TCA-P40 Form 3 s. 20	TRA/TCA-S41 Form 3G s. 21	TRA/TCA-F42 Form 3F s. 22

3. VTS2: Temperaturgivare för krävande applikationer (DIN-standard)

					
					
TRA/TCA-S34 s. 25	TRA/TCA-T30 Form 4 s. 26	TRA/TCA-TF31 Form 4F s. 27	TRA/TCA-TS32 Form 5 s. 28	TRA/TCA-TF33 s. 29	TRA/TCA-TS35 Form 8 s. 30

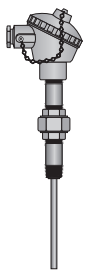


TRA/TCA-TS36
s. 31

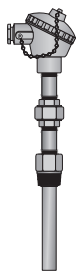


TRA/TCA-TS37
s. 32

4. VTS3/ VTS5: Temperaturgivare för krävande applikationer



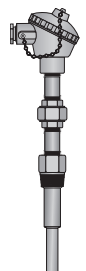
TRA/TCA-S50
s. 35



TRA/TCA-TS52
s. 36



TRA/TCA-TS53
s. 37



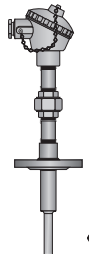
TRA/TCA-TS54
s. 38



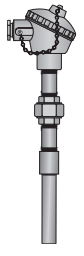
TRA/TCA-TF55
s. 39



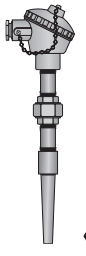
TRA/TCA-TF56
s. 40



TRA/TCA-TF57
s. 41

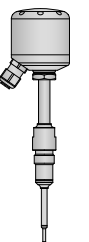


TRA/TCA-TW58
s. 42



TRA/TCA-TW59
s. 43

5. VGCH: Temperaturgivare för hygieniska applikationer



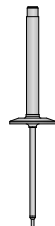
TRA-H61
s. 46



TRA-H65
s. 47



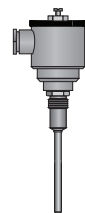
TRA-C61
s. 48



TRA-C65
s. 49



TRA-H10/20
s. 51



TRA-H11/21
s. 52

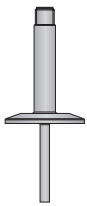


TRA-H12/22
s. 53

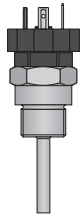


TRA-H30
s. 54

6. VTE4: Kompaktgivare

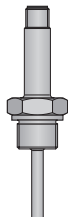


TRA-C10
s. 57



TRA-C20
s. 58

HÖG EFTERFRÅGAN



TRA-C30
s. 59

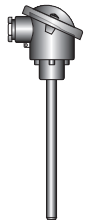


TRA-C40
s. 60



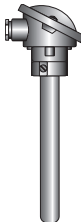
TRA-C50
s. 61

7. VTC1: Högtemperaturgivare



TCA-P60
s. 63

HÖG EFTERFRÅGAN



TCA-P61
s. 64



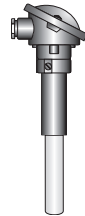
TCA-P62
s. 65



TCA-P63
s. 66



TCA-P64
s. 67



TCA-P65
s. 68

8. VTE2: Kabelgivare

HÖG EFTERFRÅGAN



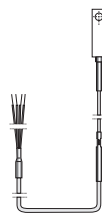
TRA-W10
s. 70



TRA-W20
s. 71



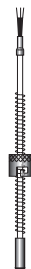
TRA-W30
s. 72



TRA-W40
s. 73



TRA-W50
s. 74



TRA-W60
s. 75



TRA-W70
s. 76



TRA-W80
s. 77



TRA-W90
s. 78

9. VTC2: Manteltermoelement



TCA-M10
s. 80



TCA-M20
s. 81



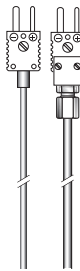
TCA-M30
s. 82



TCA-M40
s. 83



TCA-M50
s. 84

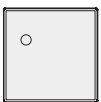


TCA-M60
s. 85

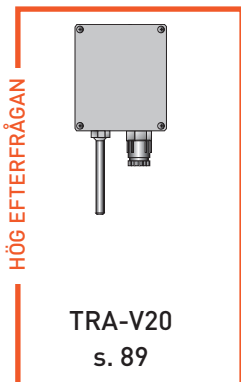


TCA-M70
s. 86

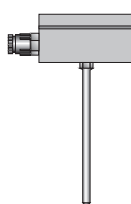
10. VTE1: VVS temperaturgivare



TRA-V10
s. 88



TRA-V20
s. 89

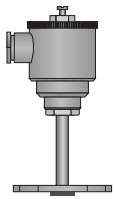


TRA-V30
s. 90

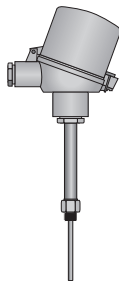


TRA-V40
s. 91

11. VTE3: Yttemperaturgivare för krävande applikationer



TRA-G10
s. 93



TRA-G20
s. 94

12. VTS9: Mätinsatser



TR/TC 100
s. 96

13. Mångpunktgivare

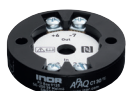


Mångpunktgivare
s. 98

14. Signalomvandlare

100

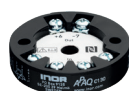
Urvalstabell för signalomvandlare



APAQ C130^{TC}
s. 102



APAQ R130^{TC}
s. 103



APAQ C130^{RTD}
s. 104



APAQ R130^{RTD}
s. 105



IPAQ C202
s. 106



IPAQ R310^{RTD}
s. 107



MiniIPAQ C230
s. 108



MiniIPAQ R230
s. 109



IPAQ C330
s. 110



IPAQ R330
s. 111



IPAQ R460
s. 116



IPAQ C530
s. 112



IPAQ R530
s. 113



IPAQ C520
s. 114



IPAQ R520
s. 115

15. Konfigurering

117

16. Pyrometri

119

17. Fälthus & Indikatorer

120

18. Tjänster

122

19. Tillbehör - VTA

123

Kopplingshuvuden, Skyddsfickor, Klämförskruvningar, Hygieniska processadapttrar, Övriga tillbehör
Anslutning- och kompensationskabel, Signalkabel

20. Teori

136

Motståndsgivare, Termoelement, SmartSense, Material skyddsrör, Uppbyggnad av givare,
Montageanvisningar, Explosionsfarlig miljö, Dimensioner för insticksgivare

21. Teknisk data

153

Elektrisk anslutning för motståndsgivare/termoelement med plint, Isolationvärden,
Elektrisk anslutning för kablar till motståndsgivare/ termoelement, Termisk belastning av kopplingshuvud,
Materialbenämningar skyddsfickor, Grundvärden för mätmotstånd, Toleranser för mätmotstånd,
Temperaturtabeller för termoelement, Toleranser termoelement,
Temperatur- och tryckdiagram för skyddsfickor, Förfrågan formulär

22. Färgmärkning av kablar

170

Temperaturgivare för insticksvetsat skyddsrör, form 2

Användningsområde

För temperaturmätning i gaser och vätskor i rör och tankar vid medelhögt tryck och medelhöga flöden. Monteras antingen med skjutbar fläns enligt DIN EN 50446 eller med gastät klämförskruvning. Se avsnitt "Tillbehör".

Armatyr

Material syrafast stål / 1.4404 eller likvärdigt, \varnothing 9, 10, 11, 12 mm. Beroende på typ av material och diameter tillverkas vissa med anpassningshylsa i mätspetsen. För utförlig information om detta se "Teori"-avsnitt.

Mätinsats

Bytbar mätinsats av syrafast stål $D = \varnothing 6$ mm. Insatslängden = $L + 10$ mm. För utförlig information om mätinsatsen se TR/TC 100.

Godkännande

Givaren finns med ATEX-godkännande men med vissa begränsningar i beställningalternativen. För mer information se hemsidan.

Processtemperatur

TRA	-196...+600 °C
TCA	-40...+600 °C*

Kapslingsklass

Se avsnitt Kopplingshuvuden på sida 120.

Svarstider

Typ	Vatten 0.4 m/s	
	t 0.5	t 0.9
TRA-P10, \varnothing 9	17 s	52 s
TRA-P10, \varnothing 11	21 s	58 s
TRA-P10, \varnothing 12	22 s	66 s
TCA-P10, \varnothing 9	14 s	42 s
TCA-P10, \varnothing 11	17 s	46 s
TCA-P10, \varnothing 12	18 s	54 s

Beställningskod för TRA-P10 med standardinställningar

V	T	S	1	4	1	0	1	3	2	1	3	0	0	4	0	1	0	0	0	0	0	0	0	0	1	0	0	

Detta är ett urval av de valmöjligheter som finns för denna givare. För komplett beställningskod se sidan 18.

1. TYP

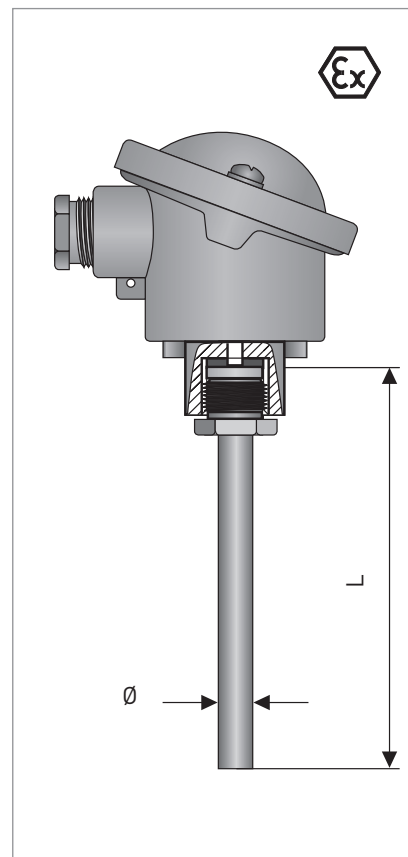
1	Motståndsgivare	TRA-P10
A	Termoelement	TCA-P10

7. DIAMETER SKYDDSFICKA (\varnothing)

1	9 mm
2	10 mm
3	11 mm
4	12 mm
5	15 mm

8. PROCESSANSLUTNING

0	Utan
P	Klämförskruvning G 1/2 (SS)
R	Klämförskruvning G 3/4 (SS)
S	Klämförskruvning 1/2" NPT (SS)
U	Klämförskruvning G 1/2 (PTFE)
V	Klämförskruvning G 3/4 (PTFE)



Dimensioner i mm

För mer detaljerade dimensioner se kapitel "Dimensioner för insticksgivare" på sida 149.

* Skjutbar fläns 4Z21 enbart för \varnothing 15 mm

* Temperaturspannet kan utökas med annat material i skyddsröret

Temperaturgivare för ingångning svetsat skydds rör, form 2G

Användningsområde

För temperaturmätning i gaser och vätskor i rör och tankar vid medelhögt tryck och medelhöga flöden. Monteras antingen genom direkt ingångning i godset eller via en svetsstos. Se avsnitt "Tillbehör".

Armatyr

Material syrafast stål / 1.4404 eller likvärdigt, \varnothing 9, 10, 11 resp. 12 mm.
Standard halsrörlängd HL = 145 mm. Beroende på typ av material och diameter tillverkas vissa med anpassningshylsa i mätspetsen. För utförlig information om detta se "Teori"-avsnitt.

Mätinsats

Bytbar mätinsats av syrafast stål $D = \varnothing 6$ mm. Insatslängden = $L + HL + 10$ mm.
För utförlig information om mätinsatsen se TR/TC 100.

Godkännande

Givaren finns med ATEX-godkännande men med vissa begränsningar i beställningalternativen. För mer information se hemsidan

Processtemperatur

TRA	-196...+600 °C
TCA	-40...+600 °C*

Kapslingsklass

Se avsnitt Kopplingshuvuden på sida 120.

Svarstider

Typ	Vatten 0.4 m/s	
	t 0.5	t 0.9
TRA-S12, \varnothing 9	17 s	52 s
TRA-S12, \varnothing 11	21 s	58 s
TRA-S12, \varnothing 12	22 s	66 s
TCA-S12, \varnothing 9	14 s	42 s
TCA-S12, \varnothing 11	17 s	46 s
TCA-S12, \varnothing 12	18 s	54 s

Beställningskod för TRA-S12 med standardinställningar

V	T	S	1	4	3	0	1	3	2	1	3	1	0	4	3	1	0	0	0	0	0	0	0	1	0	0	0
					1						7	8															

Detta är ett urval av de valmöjligheter som finns för denna givare. För komplett beställningskod se sidan 18.

1. TYP

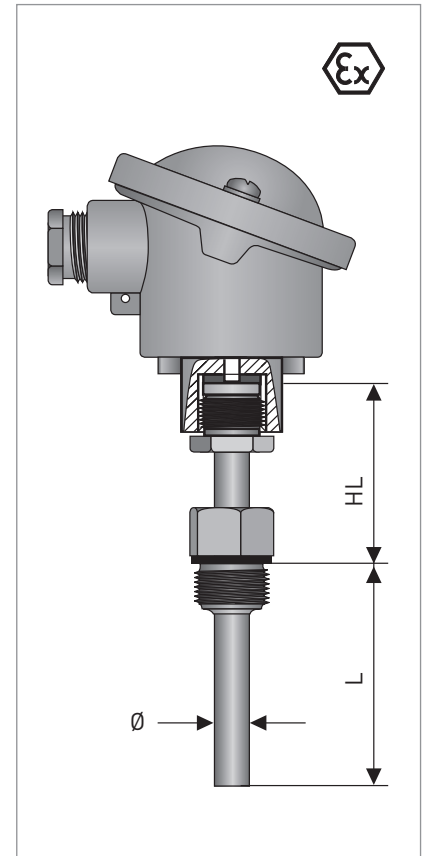
3	Motståndsgivare	TRA-S12
C	Termoelement	TCA-S12

7. DIAMETER SKYDDSFICKA (\varnothing)

1	9 mm
2	10 mm
3	11 mm
4	12 mm

8. PROCESSANSLUTNING

1	G 1/2 A
2	G 3/4 A
3	G 1 A
5	1/2" NPT
6	3/4" NPT



Dimensioner i mm

För mer detaljerade dimensioner se kapitel "Dimensioner för insticksgivare" på sida 149.

* Max. och Min. temperatur gäller under rätt förutsättningar. För mer info se "Termisk belastning av kopplingshuvud" på sidan 154

** Temperaturspannet kan utökas med annat material i skyddsröret

Temperaturgivare för flänsmontage svetsat skyddsror, form 2F

Användningsområde

För temperaturmätning i gaser och vätskor i rör och tankar vid medelhögt tryck och medelhöga flöden, för flänsmontage.

Armatyr

Material syrafast stål / 1.4404 eller likvärdigt, \varnothing 9, 10, 11 resp. 12 mm.
Standard halsrörlängd HL = 145 mm. Beroende på typ av material och diameter tillverkas vissa med anpassningshylsa i mätpetsen. För utförlig information om detta se "Teori"-avsnitt.

Mätinsats

Bytbar mätinsats av syrafast stål $D = \varnothing 6$ mm. Insatslängden = $L + HL + 10$ mm.
För utförlig information om mätinsatsen se TR/TC 100.

Godkännande

Givaren finns med ATEX-godkännande men med vissa begränsningar i beställningalternativen. För mer information se hemsidan.

Processtemperatur

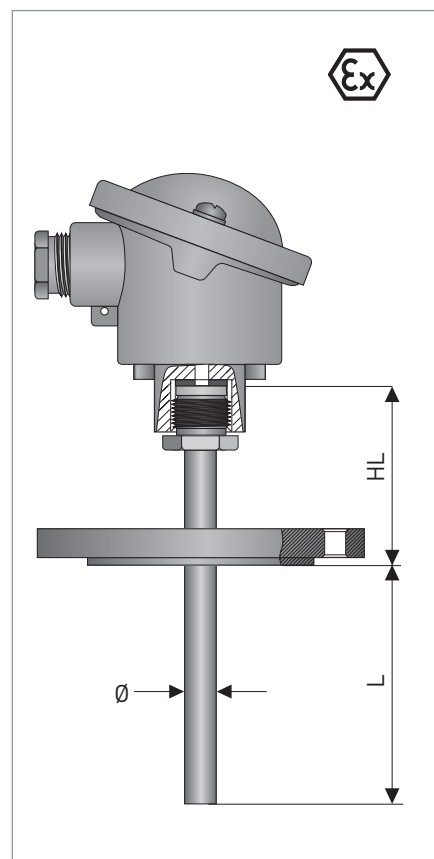
TRA	-196...+600 °C*
TCA	-40...+600 °C**

Kapslingsklass

Se avsnitt Kopplingshuvuden på sida 120.

Svartstider

Typ	Vatten 0.4 m/s	
	t 0.5	t 0.9
TRA-F13, \varnothing 9	17 s	52 s
TRA-F13, \varnothing 11	21 s	58 s
TRA-F13, \varnothing 12	22 s	66 s
TCA-F13, \varnothing 9	14 s	42 s
TCA-F13, \varnothing 11	17 s	46 s
TCA-F13, \varnothing 12	18 s	54 s



Dimensioner i mm

För mer detaljerade dimensioner se kapitel "Dimensioner för insticksgivare" på sida 149.

Beställningskod för TRA-F13 med standardinställningar

V	T	S	1	4	4	0	1	3	2	1	3	B	1	4	3	1	0	0	0	0	0	0	0	0	0	0	1	0	0	

Detta är ett urval av de valmöjligheter som finns för denna givare. För komplett beställningskod se sidan 18.

1. TYP

4	Motståndsgivare	TRA-F13
D	Termoelement	TCA-F13

7. DIAMETER SKYDDSFICKA (Ø)

1	9 mm
2	10 mm
3	11 mm
4	12 mm

8. PROCESSANSLUTNING

B	Fläns DN25	EN 1092-1
C	Fläns DN40	EN 1092-1
D	Fläns DN50	EN 1092-1
H	Fläns 1"	ASME B16.5
L	Fläns 1 1/2"	ASME B16.5

9. TRYCKKLASS

1	PN 40 Form B1	EN 1092-1
A	150 lbs RF	ASME B16.5
B	300 lbs RF	ASME B16.5

* Max. och Min. temperatur gäller under rätt förutsättningar. För mer info se "Termisk belastning av kopplingshuvud" på sidan 154

** Temperaturspannet kan utökas med annat material i skyddsroret

Temperaturgivare för instick utan skyddsör

Användningsområde

För temperaturmätning i gaser och vätskor i rör och tankar vid lågt tryck och låga flöden. Monteras antingen med klämförskruvning direkt in i processen eller i skyddsficka. Se avsnitt "Tillbehör".

Mätinsats

Bytbar mätinsats av syrafast stål $D = \varnothing 6$ mm. Insatslängden = $L + 35$ mm
För utförlig information om mätinsatsen se TR/TC 100. Mantelmateriel EN 1.4404 för TRA och Inconel 600 för TCA.

Godkännande

Givaren finns med ATEX-godkännande men med vissa begränsningar i beställningalternativen. För mer information se hemsidan.

Processtemperatur

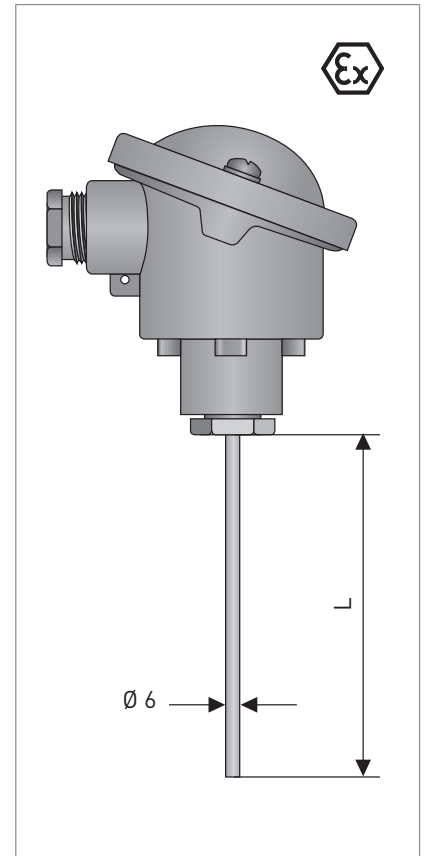
TRA	-196...+600 °C*
TCA	-40...+1000 °C**

Kapslingsklass

Se avsnitt Kopplingshuvuden på sida 120.

Svarstider

Typ	Vatten 0.4 m/s		Luft 1 m/s	
	t 0.5	t 0.9	t 0.5	t 0.9
TRA-P14, $\varnothing 6$	3.5 s	8 s	24 s	54 s
TCA-P14, $\varnothing 6$	2.5 s	7 s	21 s	50 s



Dimensioner i mm

För mer detaljerade dimensioner se kapitel "Dimensioner för insticksgivare" på sida 149.

Beställningskod för TRA-P14 med standardinställningar

V	T	S	1	4	L	0	1	3	2	0	0	0	0	0	4	0	1	0	0	0	0	0	0	0	0	0	0	1	0	0	
							1																								

Detta är ett urval av de valmöjligheter som finns för denna givare. För komplett beställningskod se sidan 18.

1. TYP

L	Motståndsgivare	TRA-P14
T	Termoelement	TCA-P14

8. PROCESSANSLUTNING

0	Utan
P	Klämförskruvning G 1/2 (SS)
R	Klämförskruvning G 3/4 (SS)
S	Klämförskruvning 1/2" NPT (SS)
U	Klämförskruvning G 1/2 (PTFE)
V	Klämförskruvning G 3/4 (PTFE)

* Max. och Min. temperatur gäller under rätt förutsättningar. För mer info se "Termisk belastning av kopplingshuvud" på sidan 154

** Temperaturspannet kan utökas med annat material i skyddsroret

Temperaturgivare för instick svetsat skyddsrör, form 2 med reducerad spets

Användningsområde

För temperaturmätning i gaser och vätskor i rör och tankar vid medelhögt tryck och medelhöga flöden där snabba svartstider är viktigt. Monteras antingen med skjutbar fläns enligt DIN EN 50446 eller med gastät klämförskruvning. Se avsnitt "Tillbehör".

Armatyr

Material syrafast stål / 1.4571 eller likvärdigt, \varnothing 11 eller 12 mm.
Mätspets reducerad till \varnothing 6 mm. För mer utförlig information se "Teoriavsnitt".

Mätinsats

Bytbar mätinsats av syrafast stål $D=\varnothing 3$ mm. Insatslängden = $L + 10$ mm.
För utförlig information om mätinsatsen se TR/TC 100.

Processtemperatur

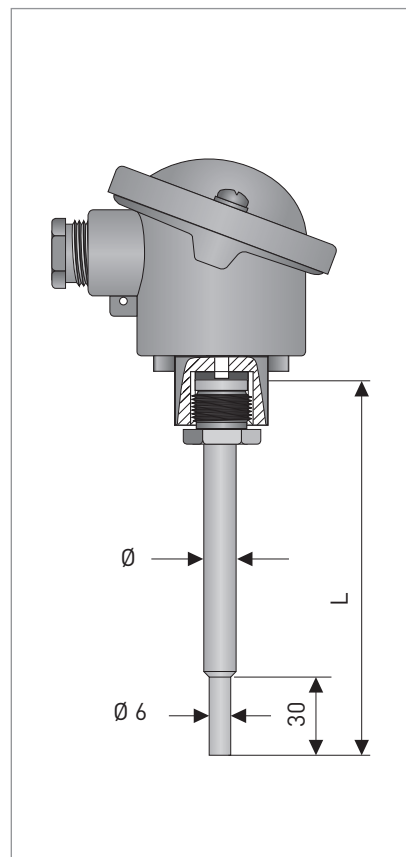
TRA	-196...+600 °C*
TCA	-40...+600 °C**

Kapslingsklass

Se avsnitt Kopplingshuvuden på sida 120.

Svarstider

Typ	Vatten 0.4 m/s	
	t 0.5	t 0.9
TRA-P20, \varnothing 11	8 s	22 s
TCA-P20, \varnothing 11	7 s	18 s



Dimensioner i mm

För mer detaljerade dimensioner se kapitel "Dimensioner för insticksgivare" på sida 149.

Beställningskod för TRA-P20 med standardinställningar

V	T	S	1	4	5	0	1	3	2	1	4	0	0	4	0	1	0	0	0	0	0	0	0	0	1	0	0	
							1									7	8											

Detta är ett urval av de valmöjligheter som finns för denna givare. För komplett beställningskod se sidan 18.

1. TYP

5	Motståndsgivare	TRA-P20
E	Termoelement	TCA-P20

7. DIAMETER SKYDDSFICKA (Ø)

3	11 mm
4	12 mm

8. PROCESSANSLUTNING

0	Utan
P	Klämförskruvning G 1/2 (SS)
R	Klämförskruvning G 3/4 (SS)
S	Klämförskruvning 1/2" NPT (SS)
U	Klämförskruvning G 1/2 (PTFE)
V	Klämförskruvning G 3/4 (PTFE)

* Max. och Min. temperatur gäller under rätt förutsättningar. För mer info se "Termisk belastning av kopplingshuvud" på sidan 154

** Temperaturspannet kan utökas med annat material i skyddsröret

Temperaturgivare för ingångning svetsat skyddsrör, form 8 med reducerad spets

Användningsområde

För temperaturmätning i gaser och vätskor i rör och tankar vid medelhögt tryck och medelhöga flöden där snabba svarstider är viktigt. Monteras antingen genom direkt ingångning i godset eller via en svetsstos. Se avsnitt "Tillbehör".

Armatyr

Material syrafast stål / 1.4571 eller likvärdigt, \varnothing 11 eller 12 mm.
Mätspets reducerad till \varnothing 6 mm. För mer utförlig information se "Teoriavsnitt".

Mätinsats

Bytbar mätinsats av syrafast stål $D=\varnothing 3$ mm. Insatslängden = $L + 45$ mm.
För utförlig information om mätinsatsen se TR/TC 100.

Processtemperatur

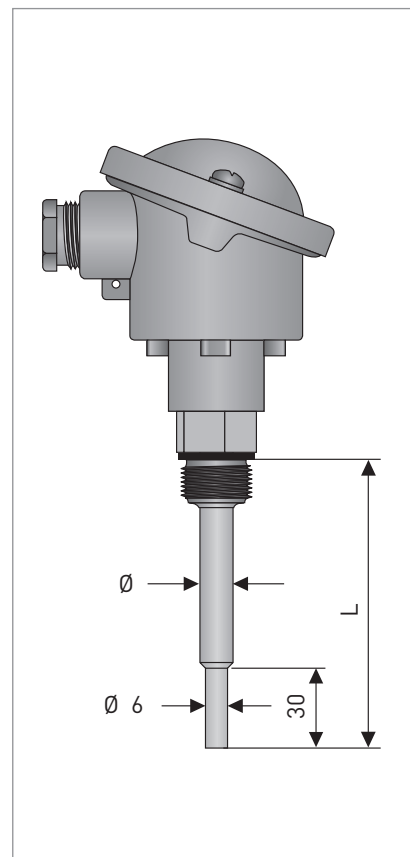
TRA	-196...+600 °C*
TCA	-40...+600 °C**

Kapslingsklass

Se avsnitt Kopplingshuvuden på sida 120.

Svarstider

Typ	Vatten 0.4 m/s	
	t 0.5	t 0.9
TRA-S21, $\varnothing 11$	8 s	22 s
TCA-S21, $\varnothing 11$	7 s	18 s



Dimensioner i mm

För mer detaljerade dimensioner se kapitel "Dimensioner för insticksgivare" på sida 149.

Beställningskod för TRA-S21 med standardinställningar

V	T	S	1	4	6	0	1	3	2	1	3	1	0	4	0	1	0	0	0	0	0	0	0	0	0	1	0	0	
							1					7	8																

Detta är ett urval av de valmöjligheter som finns för denna givare. För komplett beställningskod se sidan 18.

1. TYP

6	Motståndsgivare	TRA-S21
F	Termoelement	TCA-S21

7. DIAMETER SKYDDSFICKA (\varnothing)

3	11 mm
4	12 mm

8. PROCESSANSLUTNING

1	G 1/2 A
2	G 3/4 A
3	G 1 A
5	1/2" NPT
6	3/4" NPT

* Max. och Min. temperatur gäller under rätt förutsättningar. För mer info se "Termisk belastning av kopplingshuvud" på sidan 154

** Temperaturspannet kan utökas med annat material i skyddsröret

Temperaturgivare för ingångning svetsat skydds rör, form 2G med reducerad spets

Användningsområde

För temperaturmätning i gaser och vätskor i rör och tankar vid medelhögt tryck och medelhöga flöden där snabba svartstider är viktigt. Monteras antingen genom direkt ingångning i godset eller via en svetsstos. Se avsnitt "Tillbehör".

Armatyr

Material syrafast stål / 1.4571 eller likvärdigt, \varnothing 11 eller 12 mm.
Mätspets reducerad till \varnothing 6 mm. Standard halsrörlängd HL = 145 mm.

Mätinsats

Bytbar mätinsats av syrafast stål $D=\varnothing 3$ mm. Insatslängden = L + HL + 10 mm.
För utförlig information om mätinsatsen se TR/TC 100.

Processtemperatur

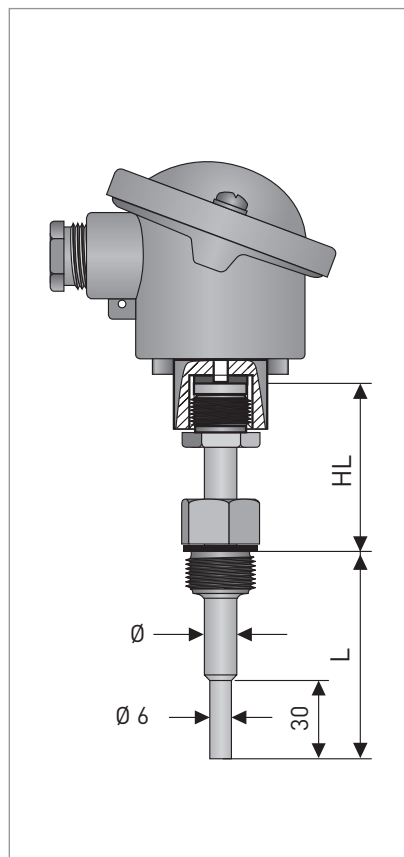
TRA	-196...+600 °C*
TCA	-40...+600 °C**

Kapslingsklass

Se avsnitt Kopplingshuvuden på sida 120.

Svarstider

Typ	Vatten 0.4 m/s	
	t 0.5	t 0.9
TRA-S22, \varnothing 11	8 s	22 s
TCA-S22, \varnothing 11	7 s	18 s



Dimensioner i mm

För mer detaljerade dimensioner se kapitel "Dimensioner för insticksgivare" på sida 149.

Beställningskod för TRA-S22 med standardinställningar

V	T	S	1	4	7	0	1	3	2	1	3	1	0	4	3	1	0	0	0	0	0	0	0	0	0	0	0	1	0	0
							1				7	8																		

Detta är ett urval av de valmöjligheter som finns för denna givare. För komplett beställningskod se sidan 18.

1. TYP

7 Motståndsgivare	TRA-S22
6 Termoelement	TCA-S22

7. DIAMETER SKYDDSFICKA (Ø)

3	11 mm
4	12 mm

8. PROCESSANSLUTNING

1	G 1/2 A
2	G 3/4 A
3	G 1 A
5	1/2" NPT
6	3/4" NPT

* Max. och Min. temperatur gäller under rätt förutsättningar. För mer info se "Termisk belastning av kopplingshuvud" på sidan 154

** Temperaturspannet kan utökas med annat material i skyddsroret

Temperaturgivare för flänsmontage svetsat skyddsror, form 2F med reducerad spets

Användningsområde

För temperaturmätning i gaser och vätskor i rör och tankar vid medelhögt tryck och medelhöga flöden där snabba svartstider är viktigt, för flänsmontage.

Armatyr

Material syrafast stål / 1.4571 eller likvärdigt, \varnothing 11 eller 12 mm.
Mätspets reducerad till \varnothing 6 mm. Standard halsrörlängd HL = 145 mm.

Mätinsats

Bytbar mätinsats av syrafast stål $D=\varnothing 3$ mm. Insatslängden = L + HL + 10 mm.
För utförlig information om mätinsatsen se TR/TC 100.

Processtemperatur

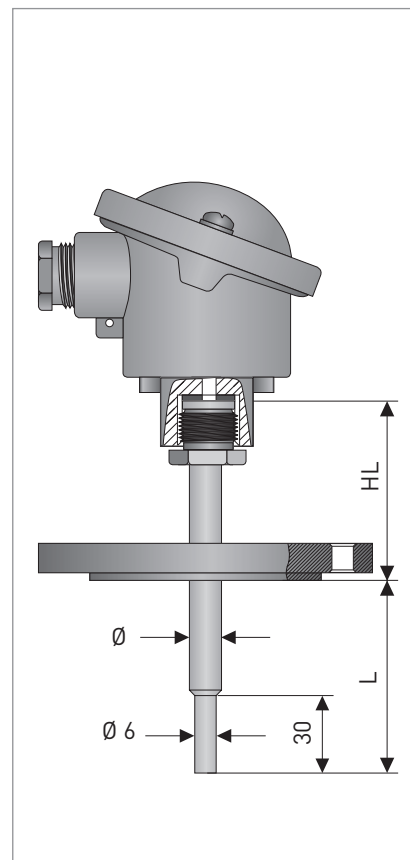
TRA	-196...+600 °C*
TCA	-40...+600 °C**

Kapslingsklass

Se avsnitt Kopplingshuvuden på sida 120.

Svarstider

Typ	Vatten 0.4 m/s	
	t 0.5	t 0.9
TRA-F23, \varnothing 12	10 s	26 s
TCA-F23, \varnothing 11	8 s	21 s



Dimensioner i mm

För mer detaljerade dimensioner se kapitel "Dimensioner för insticksgivare" på sida 149.

Beställningskod för TRA-F23 med standardinställningar

V	T	S	1	4	8	0	1	3	2	1	3	B	1	4	3	1	0	0	0	0	0	0	0	0	0	1	0	0	

Detta är ett urval av de valmöjligheter som finns för denna givare. För komplett beställningskod se sidan 18.

7. DIAMETER SKYDDSFICKA (Ø)

3	11 mm
4	12 mm

8. PROCESSANSLUTNING

B	Fläns DN25	EN 1092-1
C	Fläns DN40	EN 1092-1
D	Fläns DN50	EN 1092-1
H	Fläns 1"	ASME
L	Fläns 1 1/2"	ASME

9. TRYCKKLASS

1	PN 40 Form B1
A	150 lbs RF B16.5
B	300 lbs RF B16.5

1. TYP

8	Motståndsgivare	TRA-F23
H	Termoelement	TCA-F23

* Max. och Min. temperatur gäller under rätt förutsättningar. För mer info se "Termisk belastning av kopplingshuvud" på sidan 154

** Temperaturspannet kan utökas med annat material i skyddsroret

VTS1	4	1. Type	vesion	(TRA = Resistance thermometers)	(TCA = Thermocouples)
1	TRA-P 10	"plug-in"	(Form 2)	[Ex]	A TCA-P 10 "plug-in" (Form 2) [Ex]
2	TRA-S 11	"screw-in"	(Form 8)	[Ex]	B TCA-S 11 "screw-in" (Form 8) [Ex]
3*	TRA-S 12	"screw-in + ext. length"	(Form 2G)	[Ex]	C TCA-S 12 "screw-in + ext. length" (Form 2G) [Ex]
4	TRA-F 13	"flange + ext. length"	(Form 2F)	[Ex]	D TCA-F 13 "flange + ext. length" (Form 2F) [Ex]
5	TRA-P 20	"plug-in"	reduced tip		E TCA-P 20 "plug-in" reduced tip
6	TRA-S 21	"screw-in"	reduced tip		F TCA-S 21 "screw-in" reduced tip
7	TRA-S 22	"screw-in + ext. length"	reduced tip		G TCA-S 22 "screw-in + ext. length" reduced tip
8	TRA-F 23	"flange + ext. length"	reduced tip		H TCA-F 23 "flange + ext. length" reduced tip
L	TRA-P 14	without thermo-well	Ø 6mm Insert	[Ex]	T TCA-P 14 without thermo-well Ø 6mm Insert [Ex]

2. Certificate

0*	without	1	ATEX Ex ia	4	IECEx Ex ia
----	---------	---	------------	---	-------------

3. Connection heads

3. Connection heads				Connection heads			
1*	BA		Al, M20x 1,5, IP 65	8	BVA	screw cover	SS, M20x 1,5, IP 65
2	BUZ-S	hinged cover, snap	Al, M20x 1,5, IP 65	A	AXD	screw cover	Al, M20x 1,5, IP 68 [Ex]
3	BUZ-T	hinged cover, screw	Al, M20x 1,5, IP 65 [Ex]	B	BUZ-HK	hinged cover	PA; M20x 1,5; IP 54 [Ex]
4	BGK	screw cover	Al, M20x1,5, IP 65	C	SXD	screw cover	SS, M20x 1,5, IP68 [Ex]
5	BUZ-H	hinged cover, TT in lid	Al, M20x1,5, IP 65 [Ex]	P	AXD-W	screw cover+Indicator	Al, M20x 1,5, IP68
6	BUZ-HW	with indicator	Al, M20x1,5, IP 65	R	SXD-W	screw cover+Indicator	SS, M20x 1,5, IP68
7	BBK	screw cover	PA, M20x 1,5, IP 54	T	BUZ-H	hinged cover, TT on insert	Al, M20x1,5, IP 65 [Ex]

* indicator 4-digit loop powered LCD with floating zero

Al = Aluminium SS = Stainless steel, PA = Polyamid

4. Measuring insert = sensor / wiring

4. Measuring insert = sensor / wiring				Measuring insert = sensor / wiring			
2	1x Pt100	3-wire	[Ex]	A	1x Thermocouple Type J (Fe-CuNi)		[Ex]
3*	1x Pt100	4-wire	[Ex]	B	1x Thermocouple Type K (NiCr-Ni)		[Ex]
4	2x Pt100	3-wire (only type:10-14)	(Cl.A, WW) [Ex]	D	2x Thermocouple Type J (Fe-CuNi)		[Ex]
5	2x Pt100	4-wire (only type:10-14)	(Cl.A, WW) [Ex]	E	2x Thermocouple Type K (NiCr-Ni)		[Ex]
8	1x Pt100	3-wire + Smart Sense					

5. Measuring insert / tolerance class

1	Cl. B	Mi, TF	thinfilm	(tolerance class -50 ... +500°C)	[Ex]
2*	Cl. A	Mi, TF	thinfilm	(tolerance class -30 ... +300°C)	[Ex]
3	Cl. A, vibration-proof	Mi, TF	thinfilm	(tolerance class -20 ... +200°C)	[Ex]
4	Cl. A	Mi, WW	wire wounded	(tolerance class -100 ... +450°C)	[Ex]
6	Cl. B	Mi, WW	wire wounded	(tolerance class -200 ... +600°C)	[Ex]
5	Cl. AA	Mi, WW	wire wounded	(tolerance class -50 ... +250°C)	[Ex]
7	1/10 DIN B	Mi, WW	wire wounded	(tolerance class at 0°C)	[Ex]
P	Matched pair cl. A	Mi, WW	wire wounded		[Ex]
A	Cl.1	Mi, Thermocouple			[Ex]

6. Protection tube material

0	without				(14)
1*	1.4571	316Ti	(Ø 9, 11, 12 mm; up to + 600°C)		(10-13,20-23)
3	1.4404	316L	(Ø 10, 12, 15, mm; up to + 600°C)	(15mm only for 10)	(10-13)
P	PTFE hose over a stainless steel protection tube		Ø14x1 mm (only for Ø12 mm steel tubes)		(13)

7. Protection tube diameter

7. Protection tube diameter				type			
0	without		(14)	4	12 mm	1.4571 / 1.4404	(10 - 13, 20 - 23)
1	9 mm	1.4571	(not with reduced tip) (10 - 13)	5	15 mm	1.4404	(10)
2	10 mm	1.4404	(not with reduced tip) (10 - 13)	P	14 mm	PTFE / 1.4571 / 1.4404	(13)
3*	11 mm	1.4571	(10 - 13, 20 - 23)				

8. Process connection

8. Process connection				Process connection			
0	without / Thread		(10/14/20)	H	Flange	ASME 1"	(13/23)
1*	G 1/2 A		(11/12/21/22)	L	Flange	ASME 1 1/2"	(13/23)
2	G 3/4 A		(11/12/21/22)	P	Compression fitting	G 1/2 SS	(10/14/20)
3	G 1 A		(11/12/21/22)	R	Compression fitting	G 3/4 SS	(10/14/20)
5	1/2" NPT		(11/12/21/22)	S	Compression fitting	1/2" NPT SS	(10/14/20)
6	3/4" NPT		(11/12/21/22)	U	Compression fitting	G 1/2 PTFE	(10/14/20)
B	Flange DN25	(13/23)	EN 1092-1	V	Compression fitting	G 3/4 PTFE	(10/14/20)
C	Flange DN40	(13/23)	EN 1092-1	X	Sliding flange UZ21	fit Ø15 mm tubi SS	(10)
D	Flange DN50	(13/23)	EN 1092-1				

9. Pressure rating

9. Pressure rating				type			
0*	without		(10-12/14/20-22)	A	150 lbs RF	B16.5	(13/23)
1	PN 40 Form B1		(13/23)	B	300 lbs RF	B16.5	(13/23)

10. Immersion length thermowell (L)

L=55...3000 mm							
0	without	5	170 mm	A	305 mm	R	450 mm
1	75 mm	M	200 mm	B	315 mm	F	465 mm
2	100 mm	6	225 mm	P	350 mm	G	480 mm
3	115 mm	7	250 mm	C	390 mm	S	500 mm
L	150 mm	8	270 mm	D	395 mm	H	545 mm
4*	160 mm	N	300 mm	E	400 mm	K	725 mm
Z	customised length, (0...1200)						

11. Extension tube length (HL)

0	without	B	90 mm	F	130 mm	L	170 mm
1	80 mm	C	100 mm	G	140 mm	M	180 mm
3*	145 mm	D	110 mm	H	150 mm	N	190 mm
A	70 mm	E	120 mm	K	160 mm	P	200 mm
Z	customised length (min 55...400 mm)						

12. Type of connection / head mounted transmitter

0*	with flying leads for transmitter mounting						
1	Standard version with ceramic terminal block						
L	with head mounted transmitter	APAQ C130	Basic RTD/TC				
4	with head mounted transmitter	IPAQ C202	Basic RTD				[Ex]
C	with head mounted transmitter	IPAQ C330	Universal				[Ex]
E	with head mounted transmitter	IPAQ C520	Smart, HART, SIL2				[Ex]
M	with head mounted transmitter	IPAQ C530	Smart, HART				[Ex]

13. Type of connection / rail mounted transmitter

0*	without						
L	with rail mounted transmitter	APAQ R130	Basic RTD/TC				
C	with rail mounted transmitter	IPAQ R330	Universal				[Ex]
H	with rail mounted transmitter	IPAQ R520	Smart, HART / SIL2				[Ex]
M	with rail mounted transmitter	IPAQ R530	Smart, HART				[Ex]

Vissa kombinationer är inte möjliga.
Vänligen kontakta INOR för ytterligare information.

Temperaturgivare för instick svetsat skydds rör, form 3 med avsmalnad spets

Användningsområde

För temperaturmätning i gaser och vätskor i rör och tankar vid medelhögt tryck och medelhöga flöden. Avsmalnad spets enligt NAMUR. Monteras antingen med skjutbar fläns enligt DIN EN 50446 eller med gastät klämförskruvning. Se avsnitt "Tillbehör".

Armatyr

Material i syrafast stål, 1.4571, Ø 12 mm. Maxlängd = L < 1000 mm. Reducerad spets till Ø 9 mm för korta svarstider.

Mätinsats

Bytbar mätinsats typ TR/TC 100 i syrafast stål D = Ø 6 mm. Insatslängd = L + 10 mm. För utförlig information om mätinsatsen se TR/TC 100.

Godkännande

Givaren finns med ATEX-godkännande men med vissa begränsningar i beställningalternativen. För mer information se hemsidan.

Processtemperatur

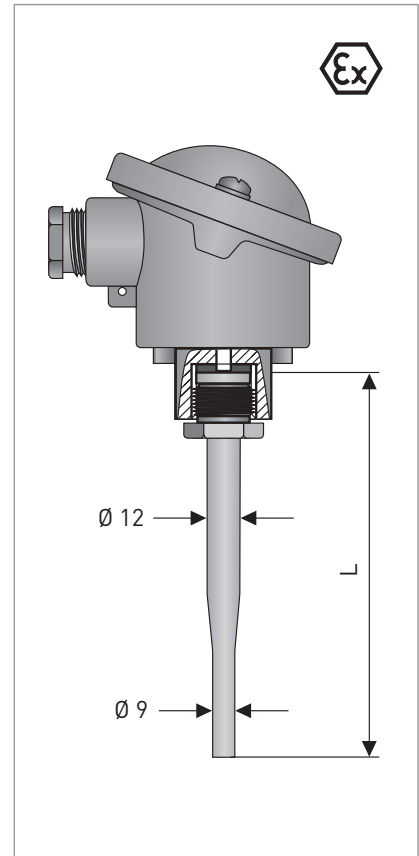
TRA	-196...+600 °C
TCA	-40...+600 °C*

Kapslingsklass

Se avsnitt Kopplingshuvuden på sida 120.

Svarstider

Typ	Vatten 0.4 m/s	
	t 0.5	t 0.9
TRA-P40, Ø 12	12 s	30 s
TCA-P40, Ø 12	10 s	24 s



Dimensioner i mm

För mer detaljerade dimensioner se kapitel "Dimensioner för insticksgivare" på sida 149.

Beställningskod för TRA-P40 med standardinställningar

V	T	S	4	4	1	0	1	3	2	1	4	0	0	2	4	1	0	0	0	0	0	0	0	1	0	0	
							1								8												

Detta är ett urval av de valmöjligheter som finns för denna givare. För komplett beställningskod se sidan 23.

1. TYP

1	Motståndsgivare	TRA-P40
A	Termoelement	TCA-P40

8. PROCESSANSLUTNING

0	Utan
P	Klämförskruvning G 1/2 (SS)
R	Klämförskruvning G 3/4 (SS)
S	Klämförskruvning 1/2" NPT (SS)
U	Klämförskruvning G 1/2 (PTFE)
V	Klämförskruvning G 3/4 (PTFE)

* Temperaturspannet kan utökas med annat material i skyddsfickan.

Temperaturgivare för ingångning svetsat skyddsror, form 3G med avsmalnad spets

Användningsområde

För temperaturmätning i gaser och vätskor i rör och tankar vid medelhögt tryck och medelhöga flöden. Avsmalnad spets enligt NAMUR. Monteras antingen genom direkt ingångning i godset eller via svetsstos. Se avsnitt "Tillbehör".

Armatyr

Material i syrafast stål, 1.4571, Ø 12 mm.
Reducerad spets till Ø 9 mm för korta svarstider.

Mätinsats

Bytbar mätinsats typ TR/TC 100 i syrafast stål D = Ø 6 mm. Maxlängd = L + HL < 1000 mm. Insatslängd = L + HL + 10 mm. För utförlig information om mätinsatsen se TR/TC 100.

Godkännande

Givaren finns med ATEX-godkännande men med vissa begränsningar i beställningalternativen. För mer information se hemsidan.

Processtemperatur

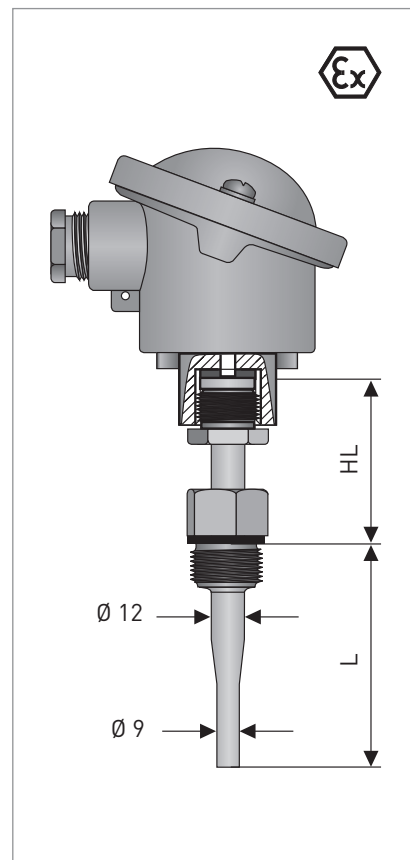
TRA	-196...+600 °C
TCA	-40...+600 °C*

Kapslingsklass

Se avsnitt Kopplingshuvuden på sida 120.

Svarstider

Typ	Vatten 0.4 m/s	
	t 0.5	t 0.9
TRA-S41, Ø 12	12 s	30 s
TCA-S41, Ø 12	10 s	24 s



Dimensioner i mm

För mer detaljerade dimensioner se kapitel "Dimensioner för insticksgivare" på sida 149.

Beställningskod för TRA-S41 med standardinställningar

V	T	S	4	4	2	0	1	3	2	1	4	1	0	2	4	1	0	0	0	0	0	0	0	0	0	4	0	0	
							1									8													

Detta är ett urval av de valmöjligheter som finns för denna givare. För komplett beställningskod se sidan 23.

1. TYP

2 Motståndsgivare	TRA-S41
B Termoelement	TCA-S41

8. PROCESSANSLUTNING

1	G 1/2 A
2	G 3/4 A
3	G 1 A
5	1/2" NPT
6	3/4" NPT

* Temperaturspannet kan utökas med annat material i skyddsfickan.

Temperaturgivare för flänsmontage svetsat skyddsrör, form 3F med avsmalnad spets

Användningsområde

För temperaturmätning i gaser och vätskor i rör och tankar vid medelhögt tryck och medelhöga flöden. Avsmalnad spets enligt NAMUR. För flänsmontage.

Armatyr

Material i syrafast stål, 1.4571, Ø 12 mm.
Reducerad spets till Ø 9 mm för korta svarstider.

Mätinsats

Bytbar mätinsats typ TR/TC 100 i syrafast stål D = Ø 6 mm. Maxlängd = L + HL < 1000 mm. Insatslängd = L + HL + 10 mm. För utförlig information om mätinsatsen se TR/TC 100.

Godkännande

Givaren finns med ATEX-godkännande men med vissa begränsningar i beställningalternativen. För mer information se hemsidan.

Processtemperatur

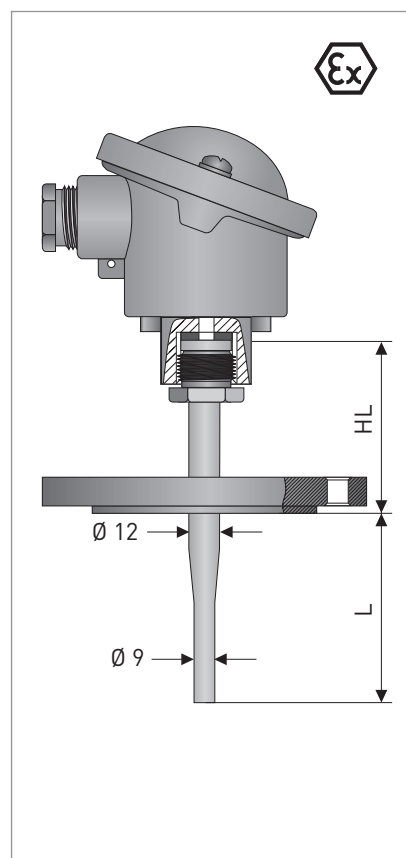
TRA	-196...+600 °C
TCA	-40...+600 °C*

Kapslingsklass

Se avsnitt Kopplingshuvuden på sida 120.

Svarstider

Typ	Vatten 0.4 m/s	
	t 0.5	t 0.9
TRA-F42, Ø 12	12 s	30 s
TCA-F42, Ø 12	10 s	24 s



Dimensioner i mm

För mer detaljerade dimensioner se kapitel "Dimensioner för insticksgivare" på sida 149.

Beställningskod för TRA-F42 med standardinställningar

V T S 4 4 3 0 1 3 2 1 4 B 1 2 2 1 0 0 0 0 0 0 0 0 4 0 0
1 8 9

Detta är ett urval av de valmöjligheter som finns för denna givare. För komplett beställningskod se sidan 23.

1. TYP

3 Motståndsgivare	TRA-F42
C Termoelement	TCA-F42

8. PROCESSANSLUTNING

B Fläns	DN25	EN 1092-1
D Fläns	DN50	EN 1092-1
H Fläns	ASME 1"	B16.5
L Fläns	ASME 1 1/2"	B16.5

9. TRYCKKLASS

1 PN 40 Form B1	EN 1092-1
A 150 lbs RF	ASME B16.5
B 300 lbs RF	ASME B16.5

* Temperaturspannet kan utökas med annat material i skyddsfickan.

VTS4 4 1. Type			
1	TRA-P 40	"plug-in" (Form 3)	[Ex]
2*	TRA-S 41	"screw-in" (Form 3G)	[Ex]
3	TRA-F 42	"flange" (Form3F)	[Ex]
2. Certificate			
0*	without		
3. Connection heads		1 ATEX Ex i	4 IECEx Ex i
1*	BA	Alu, M20x 1,5, IP 65	
2	BUZ-S (snap)	hinged cover Alu, M20x 1,5, IP 65	
3	BUZ-T (screw)	hinged cover Alu, M20x 1,5, IP 65 [Ex]	
4	BGK	screw cover Alu, M20x 1,5, IP 65	
5	BUZ-H	heightened cover Alu, M20x1,5, IP 65 [Ex]	
* indicator 4-digit loop powered LCD with floating zero Al = Aluminium SS = Stainless steel, PA = Polyamid			
4. Measuring insert = sensor / wiring			
2	1x Pt100	3-wire [Ex]	
3*	1x Pt100	4-wire [Ex]	
4	2x Pt100	3-wire (Cl.A, WW) [Ex]	
5	2x Pt100	4-wire (Cl.A, WW) [Ex]	
8	1x 3-wire + Smart Sense		
5. Measuring insert / tolerance class			
1	Cl. B	Mi, TF Thinfilm (tolerance class -50 ... +500°C)	[Ex]
2*	Cl. A	Mi, TF Thinfilm (tolerance class -30 ... +300°C)	[Ex]
3	Cl. A, vibration-proof	Mi, TF Thinfilm (tolerance class -20 ... +200°C)	[Ex]
4	Cl. A	Mi, WW Wire wounded (tolerance class -100 ... +450°C)	[Ex]
6	Cl. B	Mi, WW Wire wounded (tolerance class -200...+600°C)	[Ex]
5	Cl. AA	Mi, WW Wire wounded (tolerance class -50... +250°C)	[Ex]
7	1/10 DIN B	Mi, WW Wire wounded (tolerance class at 0°C)	[Ex]
A	Cl.1	Mi, Thermocouple	[Ex]
6. Protection tube material			
1*	1.4571	316Ti (600°C)	
7. Protection tube diameter			
4*	∅ 12 x 2,5 mm		
8. Process connection			
0	without	(40)	
1*	G 1/2 A	(41)	
2	G 3/4 A	(41)	
3	G 1 A	(41)	
5	1/2-14 NPT	(41)	
6	3/4" NPT-14	(41)	
B	Flange DN25	(42) EN 1092-1	
D	Flange DN50	(42) EN 1092-1	
9. Pressure rating			
0*	without	(40, 41)	
1	PN 40 Form B1	(42)	
10. Immersion length (L)			
1	165 mm		
2*	220 mm		
3	225 mm		
11. Extension length (HL)			
0	without		
1	80 mm		
2	82 mm		
3	145 mm		
4*	147 mm		
12. Type of connection / head mounted transmitter			
0	with flying leads for transmitter mounting		
1*	Standard version with ceramic terminal block		
L	with head mounted transmitter	APAQ C130	Basic RTD/TC
4	with head mounted transmitter	IPAQ C202	Basic RTD [Ex]
C	with head mounted transmitter	IPAQ C330	Universal [Ex]
E	with head mounted transmitter	IPAQ C520	Smart, HART, SIL 2 [Ex]
M	with head mounted transmitter	IPAQ C530	Smart, HART [Ex]
13. Type of connection / rail mounted transmitter			
0*	without		
L	with rail mounted transmitter	APAQ R130	Basic RTD/TC
C	with rail mounted transmitter	IPAQ R330	Universal, 90 - 250 VAC
H	with rail mounted transmitter	IPAQ R520	Smart, HART, SIL 2 [Ex]
M	with rail mounted transmitter	IPAQ R530	Smart, HART [Ex]
14. Measuring range			
0*	without		
1	customised		
2	-50 ... +50°C		
3	-50 ... +100°C		
4	-50 ... +150°C		
5	0 ... +50°C		
6	0 ... +100°C		
7	0 ... +150°C		
8	0 ... +200°C		
A	0 ... +250°C		
B	0 ... +300°C		
C	0 ... +350°C		
D	0 ... +400°C		
E	0 ... +450°C		
F	0 ... +500°C		
G	0 ... +600°C		
15. Calibration report			
0*	without		
1	1 sensor, room temperature	(single- or double-sensor)	
2	2 points: 0% and 100%	(single-sensor)	
3	2 points: 0% and 100%	(double-sensor)	
4	3 points: 0, 50 and 100%	(single-sensor)	
5	3 points: 0, 50 and 100%	(double-sensor)	
A	2 points: 0 and 100%	(single-sensor & transmitter)	
B	3 points: 0, 50 and 100 %	(single-sensor & transmitter)	
C	5 points: 0, 25, ..., 100%	(single-sensor & transmitter)	
E	2 points: 0 and 100 %	(single-sensor & transmitter, incl. adjustment)	
F	3 points: 0, 50 and 100%	(single-sensor & transmitter, incl. adjustment)	
G	5 points: 0, 25, ..., 100%	(single-sensor & transmitter, incl. adjustment)	
16. Test certificate			
0*	without		
1	Declaration of compliance with order, 2.1 according to EN 10204		
17. Pressure test on wetted parts			
0*	without		
1	Pressure test with test report 2.2 EN 10204	U < 700 mm	
2	Pressure test with inspection certificate 3.1 EN 10204	U < 700 mm	
18. Material certification on wetted parts			
0*	without		
1	Material certificate 3.1 according to EN 10204		
4	Material & PMI test certificate 3.1 according to EN 10204		
19. Marking			
0*	without		
1	Stainless steel tag plate	(40 x 20 mm)	
2	Stainless steel tag plate	(120 x 46 mm)	

Vissa kombinationer är inte möjliga.
Vänligen kontakta INOR för ytterligare information.

20. Operating instructions

0 without

1* German

3 English

G German/English

21. Private Label

1 INOR

0* without

1 SIL2, EU- Manufacturer's declaration [TT51]

25. Electrical Connection

0* Whitout

2 M12x1 4-pole

B Cable gland PA IP65 6-12 mm Ex

D Cable gland Br IP68 6-12 mm Ex

Vissa kombinationer är inte möjliga. Vänligen kontakta INOR för ytterligare information.

Temperaturgivare för skyddsfickor

Användningsområde

För temperaturmätning i rör och tankar. Anpassad enligt DIN standard.

För ingångning eller överfallsmutteranslutning i skyddsficka.

Armatyr

Halsrör av syrafast stål / 1.4571 eller likvärdigt, Ø 12 mm.

Standard halsrörslängd HL = 165 mm.

Mätinsats

Bytbar mätinsats av syrafast stål D = Ø 6 mm. Insatslängd = L + HL + 10 mm.

För utförlig information om mätinsatsen se TR/TC 100.

Godkännande

Givaren finns med ATEX-godkännande men med vissa begränsningar i beställningalternativen. För mer information se hemsidan.

Processtemperatur

TRA -196...+600 °C

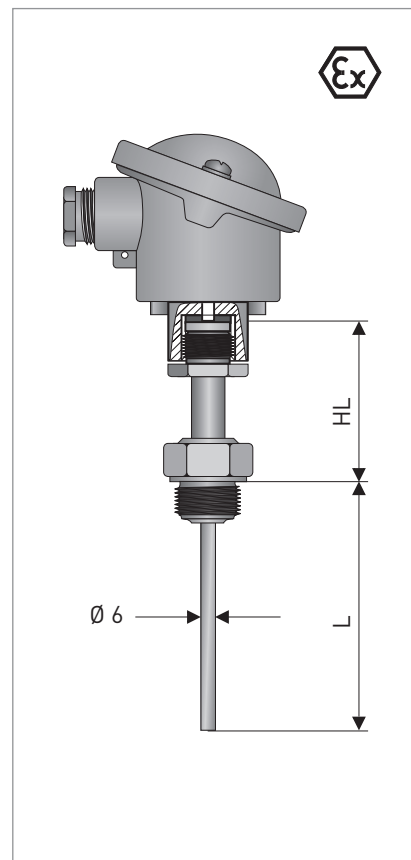
TCA -40...+1000 °C*

Kapslingsklass

Se avsnitt Kopplingshuvuden på sida 120.

Svarstider

Typ	Vatten 0.4 m/s		Luft 1 m/s	
	t 0.5	t 0.9	t 0.5	t 0.9
TRA-S34	3.5 s	8 s	24 s	54 s
TCA-S34	2.5 s	7 s	21 s	50 s



Dimensioner i mm

För mer detaljerade dimensioner se kapitel "Dimensioner för insticksgivare" på sida 149.

Beställningskod för TRA-S34 med standardinställningar

V T S 2 4 5 0 1 3 1 0 0 0 0 2 1 1 1 0 0 0 0 0 0 0 1 0

1

12

Detta är ett urval av de valmöjligheter som finns för denna givare. För komplett beställningskod se sidan 33.

1. TYP

5 Motståndsgivare	TRA-S34
E Termoelement	TCA-S34

12. HALSRÖRSANSLUTNING

1 M18 x 1.5
3 G 1/2
D Överfallsmutter G 1/2
E Överfallsmutter G 3/4

* Temperaturspannet kan utökas med annat material i skyddsfickan.

Temperaturgivare för insvetsning svarvad skyddsficka, form 4

Användningsområde

För temperaturmätning i ånga och vätskor i rör och tankar vid högt tryck och höga flöden. Anpassad enligt DIN standard 43772.

Armatyr

Monterad i en solid konad form 4 skyddsficka för insvetsning. För tillgängliga material se beställningskod nedan.

Halsrör av syrafast stål / 1.4571 eller likvärdigt, \varnothing 12 mm.

Standard halsrörlängd HL = 165 mm.

Mätinsats

Bytbar mätinsats av syrafast stål $D = \varnothing$ 6 mm. Insatslängd = FL + HL + 10 mm.

För utförlig information om mätinsatsen se TR/TC 100.

Godkännande

Givaren finns med ATEX-godkännande men med vissa begränsningar i beställningalternativen. För mer information se hemsidan.

Processtemperatur

TRA -196...+600 °C

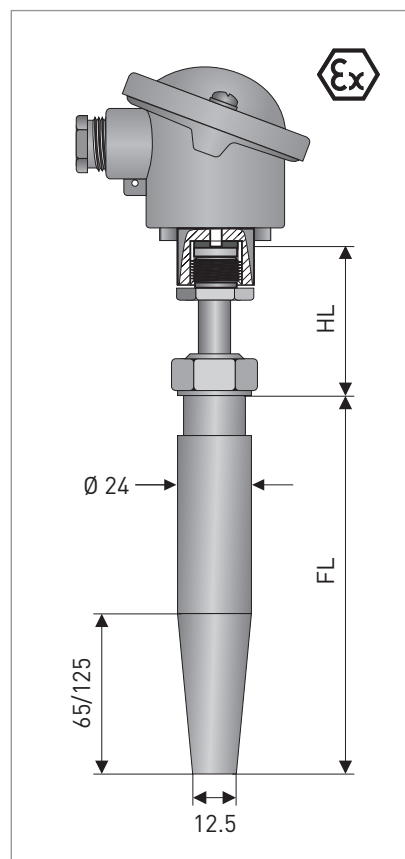
TCA -40...+600 °C*

Kapslingsklass

Se avsnitt Kopplingshuvuden på sida 120.

Svarstider skyddsfickor

Typ	Vatten 0.4 m/s		Luft 1 m/s	
	t 0.5	t 0.9	t 0.5	t 0.9
140/65 (D1)	40 s	2.3 min	5.8 min	21.7 min
200/125 (D2)	40 s	2.3 min	5.8 min	21.7 min
200/65 (D4)	40 s	2.3 min	5.8 min	21.7 min
260/125 (D5)	40 s	2.3 min	5.8 min	21.7 min



Dimensioner i mm

För mer detaljerade dimensioner se kapitel "Dimensioner för insticksgivare" på sida 149.

Beställningskod för TRA-T30 med standardinställningar

V	T	S	2	4	1	0	1	3	1	1	B	0	0	P	6	1	1	0	0	0	0	0	0	0	0	0	0	1	0	
					1						6	7	8				12													

Detta är ett urval av de valmöjligheter som finns för denna givare. För komplett beställningskod se sidan 33.

1. TYP

1	Motståndsgivare	TRA-T30
A	Termoelement	TCA-T30

6. MATERIAL SKYDDSFICKA

1	1.4571 / 316Ti	upp till 600 °C
3	1.4404 / 316L	upp till 600 °C

7. DIAMETER SKYDDSFICKA (Ø)

A	D1 / Form 4, \varnothing 24 mm, FL=140 / U1 = 65 mm
B	D2 / Form 4, \varnothing 24 mm, FL=200 / U1 = 125 mm
C	D4 / Form 4, \varnothing 24 mm, FL=200 / U1 = 65 mm
D	D5 / Form 4, \varnothing 24 mm, FL=260 / U1 = 125 mm

8. PROCESSANSLUTNING

0	Utan
X	Svetsstos \varnothing 48 x 50, 1.4571

12. HALSRÖRSANSLUTNING

1	M18 x 1.5
3	G 1/2

* Temperaturspannet kan utökas med annat material i skyddsfickan.

Temperaturgivare för flänsmontage svarvad skyddsficka, form 4F

Användningsområde

För temperaturmätning i ånga och vätskor i rör och tankar vid högt tryck och höga flöden. Anpassad enligt DIN standard 43772.

Armatyr

Monterad i en solid konad Form 4F skyddsficka för flänsmontage DN25 eller DN50. För tillgängliga material se beställningskod nedan.
Halsrör av syrafast stål / 1.4571 eller likvärdigt, \varnothing 12 mm.
Standard halsrörlängd HL = 80 mm.

Mätinsats

Bytbar mätinsats av syrafast stål $D = \varnothing$ 6 mm. Insatslängd = FL + HL + 10 mm.
För utförlig information om mätinsatsen se TR/TC 100.

Godkännande

Givaren finns med ATEX-godkännande men med vissa begränsningar i beställningalternativen. För mer information se hemsidan.

Processtemperatur

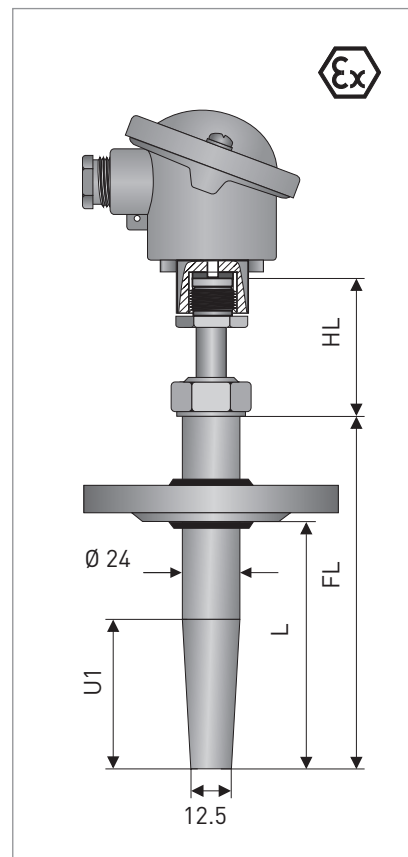
TRA	-196...+600 °C
TCA	-40...+600 °C*

Kapslingsklass

Se avsnitt Kopplingshuvuden på sida 120.

Svarstider skyddsfickor

Typ	Vatten 0.4 m/s		Luft 1 m/s	
	t 0.5	t 0.9	t 0.5	t 0.9
200/65 [D4]	40 s	2.3 min	5.8 min	21.7 min
260/125 [D5]	40 s	2.3 min	5.8 min	21.7 min



Dimensioner i mm

För mer detaljerade dimensioner se kapitel "Dimensioner för insticksgivare" på sida 149.

Beställningskod för TRA-TF31 med standardinställningar

V	T	S	2	4	2	0	1	3	1	1	C	B	1	P	1	1	1	0	0	0	0	0	0	0	0	1	0	
					1					6	7	8	9			12												

Detta är ett urval av de valmöjligheter som finns för denna givare. För komplett beställningskod se sidan 33.

1. TYP

2 Motståndsgivare	TRA-TF31
B Termoelement	TCA-TF31

6. MATERIAL SKYDDSFICKA

1 1.4571 / 316Ti	upp till 600 °C
3 1.4404 / 316L	upp till 600 °C

7. DIAMETER SKYDDSFICKA

C D4 / Form4, 24 mm, FL=200 / L=130 / U1= 65 mm
D D5 / Form4, 24 mm, FL=260 / L=190 / U1=125 mm

8. PROCESSANSLUTNING

B Fläns	DN25
C Fläns	DN40
D Fläns	DN50
H Fläns	ASME 1"
L Fläns	ASME 1 1/2"

9. TRYCKKLASS

1 PN 40 Form B1
A 150 lb RF
B 300 lb RF

12. HALSRÖRSANSLUTNING

1 M18 x 1.5
A G 1/2

* Temperaturspannet kan utökas med annat material i skyddsfickan.

Temperaturgivare för ingångning svetsat skydds rör, form 5

Användningsområde

För temperaturmätning i gaser och vätskor i rör och tankar. Anpassad enligt DIN standard 43772.

Armatyr

Monterad i en rak svetsad Form 5 skyddsficka för ingångning. För tillgängliga material se beställningskod nedan.

Halsrör av syrafast stål / 1.4571 eller likvärdigt, Ø 12 mm.

Standard halsrörlängd HL = 165 mm.

Mätinsats

Bytbar mätinsats av syrafast stål D = Ø 6 mm. Insatslängd = L + HL + 40 mm.

För utförlig information om mätinsatsen se TR/TC 100.

Godkännande

Givaren finns med ATEX-godkännande men med vissa begränsningar i beställningalternativen. För mer information se hemsidan.

Processtemperatur

TRA -196...+600 °C

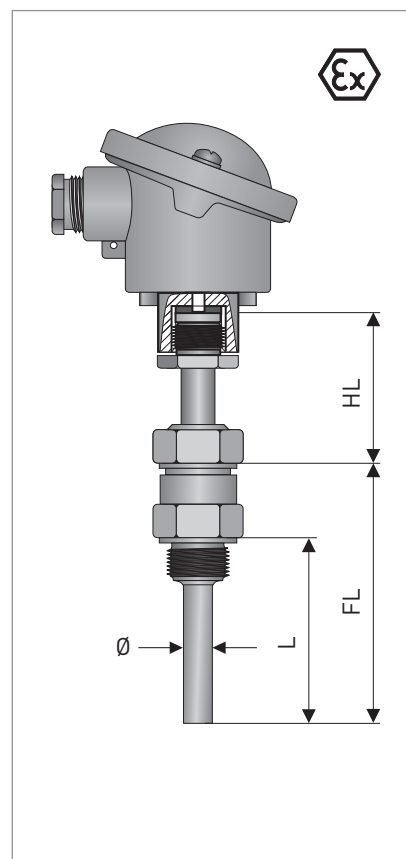
TCA -40...+600 °C*

Kapslingsklass

Se avsnitt Kopplingshuvuden på sida 120.

Svarstider skyddsfickor

Typ	Vatten 0.4 m/s	
	t 0.5	t 0.9
TRA-TS32, Ø 9	17 s	52 s
TRA-TS32, Ø 11	21 s	58 s
TRA-TS32, Ø 12	22 s	66 s
TCA-TS32, Ø 9	14 s	42 s
TCA-TS32, Ø 11	17 s	46 s
TCA-TS32, Ø 12	18 s	54 s



Dimensioner i mm

För mer detaljerade dimensioner se kapitel "Dimensioner för insticksgivare" på sida 149.

Beställningskod för TRA-TS32 med standardinställningar

V	T	S	2	0	3	0	1	3	1	1	4	1	0	2	6	1	1	0	0	0	0	0	0	0	0	1	0	
							1	2		4	5	6	7	8			12											

Detta är ett urval av de valmöjligheter som finns för denna givare. För komplett beställningskod se sidan 33.

1. TYP

3	Motståndsgivare	TRA-TS32
C	Termoelement	TCA-TS32

2. GODKÄNNANDE

0	Utan
1	ATEX II 1G Ex ia IIC T6 Ga
3	ATEX II 1/2G Ex ia IIC T6 Ga/Gb

4. MÄTINSATS

0	Utan	
2	1x Pt100 3-tråd	(Ex)
3	1x Pt100 4-tråd	(Ex)
4	2x Pt100 3-tråd	(Ex)
5	2x Pt100 4-tråd	(Ex)
8	1x 3-tråd + SmartSense	
A	1x Termoelement Typ J	(Ex)
B	1x Termoelement Typ K	(Ex)
D	2x Termoelement Typ J	(Ex)
E	2x Termoelement Typ K	(Ex)

5. TOLERANSKLASS

1	Klass B	Mi, TF
2	Klass A	Mi, TF
3	Klass A, vibrationssäker	
4	Klass A	Mi, WW
5	Klass AA	Mi, WW
6	Klass B	Mi, WW
A	Klass 1	Mi, Termoelement

6. MATERIAL SKYDDSFICKA

1	1.4571 / 316Ti	upp till 600 °C
3	1.4404 / 316L	upp till 600 °C

7. DIAMETER SKYDDSFICKA (Ø)

1	9 mm
2	10 mm
3	11 mm
4	12 mm

8. PROCESSANSLUTNING

1	G 1/2 A
2	G 3/4 A
3	G 1 A
5	1/2" NPT
6	3/4" NPT

12. HALSRÖRSANSLUTNING

1	M18 x 1.5
3	G 1/2

* Temperaturspannet kan utökas med annat material i skyddsfickan.

Temperaturgivare för flänsmontage svetsad skyddsficka

Användningsområde

För temperaturmätning i gaser och vätskor i rör och tankar. Anpassad enligt DIN standard.

Armatyr

Monterad i en rak svetsad skyddsficka för flänsmontage DN25 eller DN50 (EN 1092-1). För tillgängliga material se beställningskod nedan.

Halsrör av syrafast stål / 1.4571 eller likvärdigt, \varnothing 12 mm.

Standard halsrörlängd HL = 80 mm.

Mätinsats

Bytbar mätinsats av syrafast stål $D = \varnothing$ 6 mm. Insatslängd = L + HL + 47 mm.

För utförlig information om mätinsatsen se TR/TC 100.

Godkännande

Givaren finns med ATEX-godkännande men med vissa begränsningar i beställningalternativen. För mer information se hemsidan.

Processtemperatur

TRA -196...+600 °C

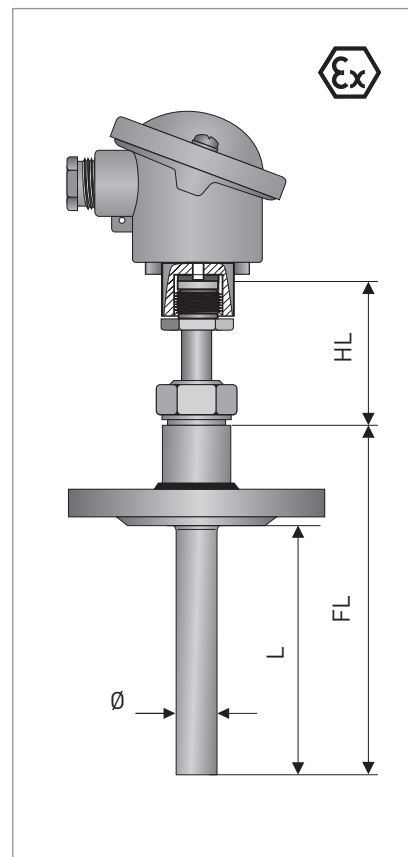
TCA -40...+600 °C*

Kapslingsklass

Se avsnitt Kopplingshuvuden på sida 120.

Svarstider skyddsfickor

Typ	Vatten 0.4 m/s	
	t 0.5	t 0.9
TRA-TF33, \varnothing 9	17 s	52 s
TRA-TF33, \varnothing 11	21 s	58 s
TRA-TF33, \varnothing 12	22 s	66 s
TCA-TF33, \varnothing 9	14 s	42 s
TCA-TF33, \varnothing 11	17 s	46 s
TCA-TF33, \varnothing 12	18 s	54 s



Dimensioner i mm

För mer detaljerade dimensioner se kapitel "Dimensioner för insticksgivare" på sida 149.

Beställningskod för TRA-TF33 med standardinställningar

V	T	S	2	4	4	0	1	3	1	1	4	B	1	2	1	1	1	0	0	0	0	0	0	0	0	1	0	

Detta är ett urval av de valmöjligheter som finns för denna givare. För komplett beställningskod se sidan 33.

1. TYP

4 Motståndsgivare	TRA-TF33
D Termoelement	TCA-TF33

6. MATERIAL SKYDDSFICKA

1 1.4571 / 316Ti	upp till 600 °C
3 1.4404 / 316L	upp till 600 °C

7. DIAMETER SKYDDSFICKA (Ø)

1 9 mm
2 10 mm
3 11 mm
4 12 mm

8. PROCESSANSLUTNING

B Fläns	DN25
C Fläns	DN40
D Fläns	DN50
H Fläns	ASME 1"
L Fläns	ASME 1 1/2"

9. TRYCKKLASS

1 PN 40 Form B1
A 150 lb RF
B 300 lb RF

12. HALSRÖRSANSLUTNING

1 M18 x 1.5
3 G 1/2

* Temperaturspannet kan utökas med annat material i skyddsfickan.

Temperaturgivare för ingångning, svetsat skyddsrör, form 8 för överfallsmutteranslutning

Användningsområde

För temperaturmätning i gaser och vätskor i rör och tankar. Anpassad enligt DIN standard 43772.

Armatyr

Monterad i en rak svetsat form 8 skyddsrör för ingångning. För tillgängliga material se beställningskod nedan.

Halsrör av syrafast stål / 1.4571 eller likvärdigt, Ø 12 mm.

Standard halsrörlängd HL = 165 mm.

Mätinsats

Bytbar mätinsats av syrafast stål D = Ø 6 mm. Insatslängd = L + HL + 39 mm.

För utförlig information om mätinsatsen se TR/TC 100.

Godkännande

Givaren finns med ATEX-godkännande men med vissa begränsningar i beställningalternativen. För mer information se hemsidan.

Processtemperatur

TRA -196...+600 °C

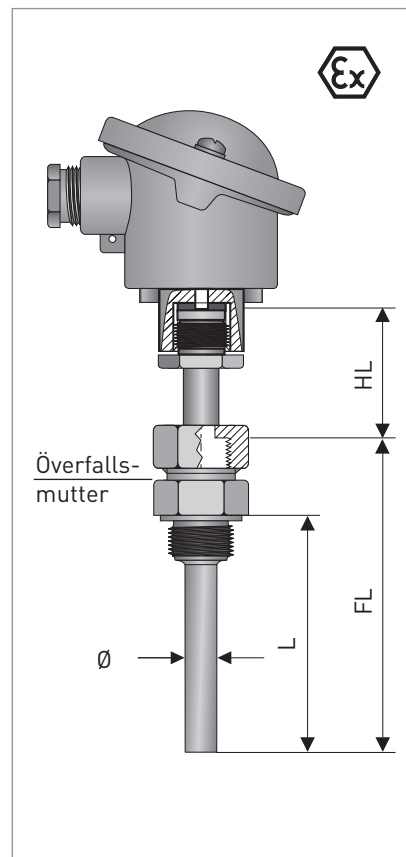
TCA -40...+600 °C*

Kapslingsklass

Se avsnitt Kopplingshuvuden på sida 120.

Svarstider skyddssockor

Typ	Vatten 0.4 m/s	
	t 0.5	t 0.9
TRA-TS35, Ø 9	17 s	52 s
TRA-TS35, Ø 11	21 s	58 s
TRA-TS35, Ø 12	22 s	66 s
TCA-TS35, Ø 9	14 s	42 s
TCA-TS35, Ø 11	17 s	46 s
TCA-TS35, Ø 12	18 s	54 s



Dimensioner i mm

För mer detaljerade dimensioner se kapitel "Dimensioner för insticksgivare" på sida 149.

Beställningskod för TRA-TS35 med standardinställningar

V	T	S	2	4	6	0	1	3	1	1	4	1	0	2	6	D	1	0	0	0	0	0	0	0	0	1	0	
					1					6	7	8				12												

Detta är ett urval av de valmöjligheter som finns för denna givare. För komplett beställningskod se sidan 33.

1. TYP

6 Motståndsgivare	TRA-TS35
F Termoelement	TCA-TS35

6. MATERIAL SKYDDSFICKA

1 1.4571 / 316Ti	upp till 600 °C
3 1.4404 / 316L	upp till 600 °C

7. DIAMETER SKYDDSFICKA (Ø)

1 9 mm
2 10 mm
3 11 mm
4 12 mm

8. PROCESSANSLUTNING

1 G 1/2 A
2 G 3/4 A
3 G 1 A
5 1/2" NPT
6 3/4" NPT

12. HALSRÖRSANSLUTNING

D Överfallsmutter G 1/2
E Överfallsmutter G 3/4

* Temperaturspannet kan utökas med annat material i skyddssockan.

Temperaturgivare för ingångning svarvad skyddsficka, form 6 och 7

Användningsområde

För temperaturmätning i gaser och vätskor i rör och tankar vid högt tryck och höga flöden. Anpassad enligt DIN standard 43772.

Armatyr

Monterad i en rak solid form 6 eller form 7 skyddsficka för ingångning.
För tillgängliga material se beställningskod nedan.
Halsrör av syrafast stål / 1.4571 eller likvärdigt, Ø 12 mm.
Standard halsrörlängd HL = 165 mm.

Mätinsats

Bytbar mätinsats av syrafast stål D = Ø 6 mm. Insatslängd = L + HL + 40 mm.
För utförlig information om mätinsatsen se TR/TC 100.

Godkännande

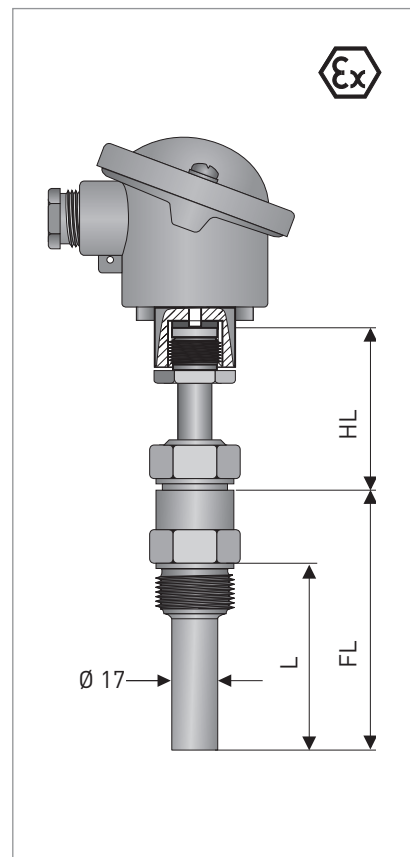
Givaren finns med ATEX-godkännande men med vissa begränsningar i beställningalternativen. För mer information se hemsidan.

Processtemperatur

TRA	-196...+600 °C
TCA	-40...+600 °C*

Kapslingsklass

Se avsnitt Kopplingshuvuden på sida 120.



Dimensioner i mm

För mer detaljerade dimensioner se kapitel "Dimensioner för insticksgivare" på sida 149.

Beställningskod för TRA-TS36 med standardinställningar

V	T	S	2	4	7	0	1	3	1	1	7	1	0	2	6	1	1	0	0	0	0	0	0	0	0	0	1	0	
										1		6		8		12													

Detta är ett urval av de valmöjligheter som finns för denna givare. För komplett beställningskod se sidan 33.

1. TYP

7	Motståndsgivare	TRA-TS36
G	Termoelement	TCA-TS36

6. MATERIAL SKYDDSFICKA

1	1.4571 / 316Ti	upp till 600 °C
3	1.4404 / 316L	upp till 600 °C

8. PROCESSANSLUTNING

1	G 1/2 A
2	G 3/4 A
3	G 1 A
5	1/2" NPT
6	3/4" NPT

12. HALSRÖRSANSLUTNING

1	M18 x 1.5
3	G 1/2

* Temperaturspannet kan utökas med annat material i skyddsfickan.

Temperaturgivare för ingångning, svarvad skyddficka, form 9 för överfallsmutteranslutning

Användningsområde

För temperaturmätning i gaser och vätskor i rör och tankar vid högt tryck och höga flöden. Anpassad enligt DIN standard 43772.

Armatyr

Monterad i en rak solid form 9 skyddficka för ingångning. För tillgängliga material se beställningskod nedan.

Halsrör av syrafast stål / 1.4571 eller likvärdigt, \varnothing 12 mm.

Standard halsrörlängd HL = 165 mm.

Mätinsats

Bytbar mätinsats av syrafast stål $D = \varnothing$ 6 mm. Insatslängd = $L + HL + 36$ mm.

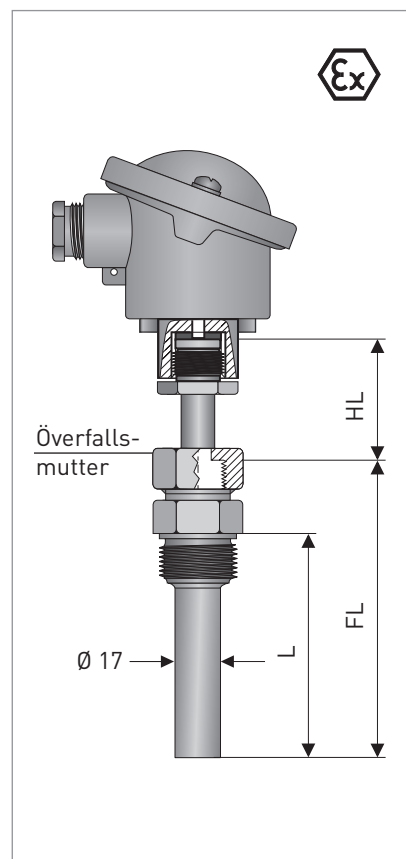
För utförlig information om mätinsatsen se TR/TC 100.

Godkännande

Givaren finns med ATEX-godkännande men med vissa begränsningar i beställningalternativen. För mer information se hemsidan.

Processtemperatur	TRA	-196...+600 °C
	TCA	-40...+600 °C*

Kapslingsklass Se avsnitt Kopplingshuvuden på sida 120.



Dimensioner i mm

För mer detaljerade dimensioner se kapitel "Dimensioner för insticksgivare" på sida 149.

Beställningskod för TRA-TS37 med standardinställningar

V	T	S	2	4	8	0	1	3	1	1	7	1	0	2	6	1	1	0	0	0	0	0	0	0	0	0	1	0	
					1					6		8				12													

Detta är ett urval av de valmöjligheter som finns för denna givare. För komplett beställningskod se sidan 33.

1. TYP

8	Motståndsgivare	TRA-TS37
H	Termoelement	TCA-TS37

6. MATERIAL SKYDDSFICKA

1	1.4571 / 316Ti	upp till 600 °C
3	1.4404 / 316L	upp till 600 °C

8. PROCESSANSLUTNING

1	G 1/2 A
2	G 3/4 A
3	G 1 A
5	1/2" NPT
6	3/4" NPT

12. HALSRÖRSANSLUTNING

1	M18 x 1,5
3	G 1/2
D	Överfallsmutter G1/2
E	Överfallsmutter G3/4

* Temperaturspannet kan utökas med annat material i skyddfickan.

VTS2 4 1. Type		version	
1*	TRA-T 30	"Weld-in", Form 4	[Ex]
2	TRA-TF 31	"Flange", Form 4F	[Ex]
3	TRA-TS 32	"Screw-in"	[Ex]
4	TRA-TF 33	"Flange"	[Ex]
5	TRA-S 34	"Screw-in, without thermowell"	[Ex]
6	TRA-TS 35	"Screw-in", Union nut	[Ex]
7	TRA-TS 36	"Screw-in", Barstock	[Ex]
8	TRA-TS 37	"Screw-in", Barstock, Union nut	[Ex]
A	TCA-T 30	"Weld-in", Form 4	[Ex]
B	TCA-TF 31	"Flange", Form 4F	[Ex]
C	TCA-TS 32	"Screw-in"	[Ex]
D	TCA-TF 33	"Flange"	[Ex]
E	TCA-S 34	"Screw-in, without thermowell"	[Ex]
F	TCA-TS 35	"Screw-in", Union nut	[Ex]
G	TCA-TS36	"Screw-in", Barstock	[Ex]
H	TCA-TS37	"Screw-in", Barstock, Union nut	[Ex]
2. Certificate			
0*	without	1 ATEX Ex ia	4 IECEx Ex ia
3. Connection head		Connection head	
1*	BA	AI, M20x 1,5, IP65	
2	BUZ-S	hinged cover, snap AI, M20x 1,5, IP65	
3	BUZ-T	hinged cover, screw AI, M20x 1,5, IP65	[Ex]
4	BGK	screw cover AI, M20x 1,5, IP65	
5	BUZ-H	hinged cover AI, M20x 1,5, IP65	[Ex]
6	BUZ-HW	with indicator AI, M20x 1,5, IP65	
7	BBK	screw screw cover PA, h PA, M20x 1,5, IP 55	
* indicator 4-digit loop powered LCD with floating zero		AI = Aluminium SS = Stainless steel, PA = Polyamid	
4. Measuring insert = sensor / wiring		Measuring insert = sensor / wiring	
2	1x Pt100 3-wire		[Ex]
3*	1x Pt100 4-wire		[Ex]
4	2x Pt100 3-wire	(Cl.A, WW)	[Ex]
5	2x Pt100 4-wire	(Cl.A, WW)	[Ex]
8	1x Pt100 3-wire + Smart Sense		
A	1x Thermocouple Type J (Fe-CuNi)		[Ex]
B	1x Thermocouple Type K (NiCr-Ni)		[Ex]
D	2x Thermocouple Type J (Fe-CuNi)		[Ex]
E	2x Thermocouple Type K (NiCr-Ni)		[Ex]
U			
5. Measuring insert / tolerance class		Measuring insert / tolerance class	
0	without		
1	Cl. B	Mi, TF thinfilm	(tolerance class -50 ... +500°C) [Ex]
2*	Cl. A	Mi, TF thinfilm	(tolerance class -30 ... +300°C) [Ex]
3	Cl. A, vibration-proof	Mi, TF thinfilm	(tolerance class -20 ... +200°C) [Ex]
4	Cl. A	Mi, WW Wire wounded	(tolerance class -100 ... +450°C) [Ex]
6	Cl. B	Mi, WW Wire wounded	(tolerance class -200 ... +600°C) [Ex]
5	Cl. AA	Mi, WW Wire wounded	(tolerance class -50 ... +250°C) [Ex]
7	1/10 DIN B	Mi, WW Wire wounded	(tolerance class at 0°C) [Ex]
A	Cl.1	Mi, Thermocouple	[Ex]
6. Thermowell material		type	
0	without	(34)	
1*	1.4571 / 316Ti	up to 600°C (30-33/35-37)	5 1.7335 / 13CrMo44 (30)
3	1.4404 / 316 L	up to 600°C (30-33/36-37)	7 1.0460 / C22.8 (30)
			H 2.4602 / Hastelloy C22 (32) only for Ø12 mm and G1/2 process connection
7. Thermowell diameter		type	
0	without	(34)	
1	9 mm	1.4571 (32/33/35)	A Form4 (D1), 24mm, L=140/SL=65 mm (30)
3	11 mm	1.4571 (32/33/35)	B* Form4 (D2), 24 mm, L=200/SL=25mm (30)
4	12 mm	1.4571/1.4404/2.4602 (32/33/35)	C Form4 (D4), 24 mm, L=200/SL=65mm (30/31)
7	17x5 mm, Form 7 and 9	(36/37)	D Form4 (D5), 24 mm, L=260/SL=125mm (30/31)
8. Process connection E(N)		Process connection E(N)	
0*	without / Thread	(30/34)	
1	G 1/2 A	(32/35/36/37)	B Flange DN25 DIN 1092-1 (31/33)
2	G 3/4 A	(32/35/36/37)	C Flange DN40 DIN 1092-1 (31/33)
3	G 1 A	(32/35/36/37)	D Flange DN50 DIN 1092-1 (31/33)
5	1/2-14 NPT	(32/35/36/37)	H Flange ASME 1" (31/33)
6	3/4-14 NPT	(32/35/36/37)	L Flange ASME 1 1/2" (31/33)
			X Weld-in fitting Ø 48 x 50 (30)
9. Pressure rating		type	
0*	without / Thread	(30/32/34/35)	
1	PN 40 Form B1	(31/33)	A 150 lbs RF B16.5 (31/33)
			B 300 lbs RF B16.5 (31/33)
10. Ins. length/diam.: type			
1	80...82 mm		
2*	100 mm (32...35)		
3	110 mm (32...35)		
4	140...142 mm		
F	150 mm (32...35)		
5	170 mm (32...35)		
Z	customised length (55...1500 mm)		
6	200 mm (32...35)		
7	230...232 mm		
G	250 mm (32...35)		
8	260 mm (32...35)		
A	300 mm (32...35)		
B	350 mm (32...35)		
C	380...382 mm		
D	400 mm (32...35)		
E	410 mm (32...35)		
H	450 mm (32...35)		
K	500 mm (32...35)		
P	Form 4, (D1...D5) (30, 31)		
11. Extension tube length HL			
1	80 mm		
2	90 mm		
3	110 mm		
4	130 mm		
Z	customised length (55...400 mm)		
5	145 mm		
6*	165 mm [Std-length]		
A	70 mm		
B	100 mm		
C	120 mm		
D	140 mm		
E	150 mm		
F	160 mm		
G	170 mm		
H	180 mm		
K	190 mm		
L	200 mm		
12. Extension tube connection, P type			
1*	M18x1,5	(30-34, 36)	
3	G 1/2	(30-34, 36)	
D	union nut G 1/2		(34, 35, 37)
E	union nut G 3/4		(34, 35, 37)
13. Type of connection / head mounted transmitter			
0	with flying leads for transmitter mounting		
1*	Standard version with ceramic terminal block		
L	with head mounted transmitter	APAQ C130	Basic, RTD/TC
4	with head mounted transmitter	IPAQ C202	Basic, RTD [Ex]
C	with head mounted transmitter	IPAQ C330	Universal [Ex]
E	with head mounted transmitter	IPAQ C520	Smart, HART, SIL2 [Ex]
M	with head mounted transmitter	IPAQ C530	Smart, HART, SIL2 [Ex]
14. Type of connection / rail mounted transmitter			
0*	without		
L	with rail mounted transmitter	APAQ R130	Basic, RTD/TC
C	with rail mounted transmitter	IPAQ R330	Universal [Ex]
H	with rail mounted transmitter	IPAQ R520	Smart, HART SIL2 [Ex]
M	with rail mounted transmitter	IPAQ R530	Smart HART [Ex]
15. Measuring range			
0	without		
1	customised*		
2	-50 ... +50°C		
3	-50 ... +100°C		
6*	0...+100°C		
7	0...+150°C		
4	-50 ... +150°C		
5	0 ... +50°C		
8	0...+200°C		
A	0...+250°C		
B	0...+300°C		
C	0...+350°C		
D	0... +400°C		
E	0... +450°C		
F	0... +500°C		
G	0... +600°C		

Vissa kombinationer är inte möjliga. Vänligen kontakta INOR för ytterligare information.

16. Calibration report

0*	without	
1	1 sensor, room temperature	(single- or double-sensor)
2	2 points: 0% and 100%	(single-sensor)
3	2 points: 0% and 100%	(double-sensor)
4	3 points: 0%, 50% and 100%	(single-sensor)
5	3 points: 0%, 50% and 100%	(double-sensor)
A	2 points: 0 and 100%	(single-sensor & transmitter)
B	3 points: 0, 50 and 100 %	(single-sensor & transmitter)
C	5 points: 0, 25, ..., 100%	(single-sensor & transmitter)
E	2 points: 0 and 100 %	(single-sensor & transmitter, incl. adjustment)
F	3 points: 0, 50 and 100%	(single-sensor & transmitter, incl. adjustment)
G	5 points: 0, 25, ... , 100%	(single-sensor & transmitter, incl. adjustment)
P	2 points: 0°C and 100°C	(single-sensor)
R	2 points: 0°C and 100°C	(double-sensor)
S	3 points: 0°C, 50°C and 100°C	(single-sensor)
T	3 points: 0°C, 50°C and 100°C	(double-sensor)

17. Test certificate

0*	without	
1	Declaration of compliance with order, 2.1 according to EN 10204	

18. Pressure test on wetted parts

0*	without	
1	Pressure test with test report 2.2 EN 10204	

19. Material certification on wetted parts

0*	without	
1	Material certificate 3.1 according to EN 10204	
2	PMI test metall. pressurized wetted parts, certificate 3.1	
4	Material & PMI test certificate 3.1 according to EN 10204	

20. Marking

0*	without	
1	Stainless steel tag plate	(40 x 20 mm)
2	Stainless steel tag plate	(120 x 46 mm)
6	TAG label polyester	(45 x 15 mm)

21. Operating instructions

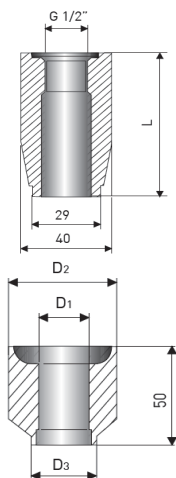
0	without	
1*	German	
3	English	
G	German/English	

22. Private Label

1	INOR	
---	------	--

23. Version

0*	without	
1	SIL2, EU- Manufacturer's declaration	[TT51]



Accessories

Ordercode	Description	L (mm)
68SVS10505	Weld-in sleeve Ø 40 mm, Thread G1/2, 1.4404	50
68SVS11005	Weld-in sleeve Ø 40 mm, Thread G1/2, 1.4404	100

Ordercode	Description	D1	D2	D3	material
68SVS20001	Weldin sleeve Form 4	24	48	30	1.4571 / AISI 316Ti
68SVS20005	Weldin sleeve Form 4	24	48	30	1.4404 / AISI 316L
68SVS20006	Weldin sleeve Form 4	24	48	30	1.4301 / AISI 304
68SVS20003	Weldin sleeve Form 4	24	48	30	1.7335
68SVS20007	Weldin sleeve Form 4	24	48	30	1.4462 / Duplex
68SVS20002	Weldin sleeve Form 4	24	48	30	1.0460 / C22.8
68SVS20004	Weldin sleeve Form 4	24	48	30	1.5415 / 16Mo3

Vissa kombinationer är inte möjliga. Vänligen kontakta INOR för ytterligare information.

Temperaturgivare för skyddsfickor

Användningsområde

För temperaturmätning i rör och tankar. Anpassad enligt ASME-standard.
För ingångning i skyddsficka med NPT-gänga.

Armatyr

Material i syrafast stål / 1.4404 eller likvärdigt material, 1/2" halsrör.
Finns tillgänglig med ett standardrör med NPT-ändar (NN) eller med en mutterkoppling (N-U-N).

Mätinsats

Bytbar mätinsats av syrafast stål D = Ø 6 mm.
För utförlig information om mätinsatsen se TR/TC 100.

Godkännande

Givaren finns med ATEX-godkännande men med vissa begränsningar i beställningalternativen. För mer information se hemsidan.

Processtemperatur

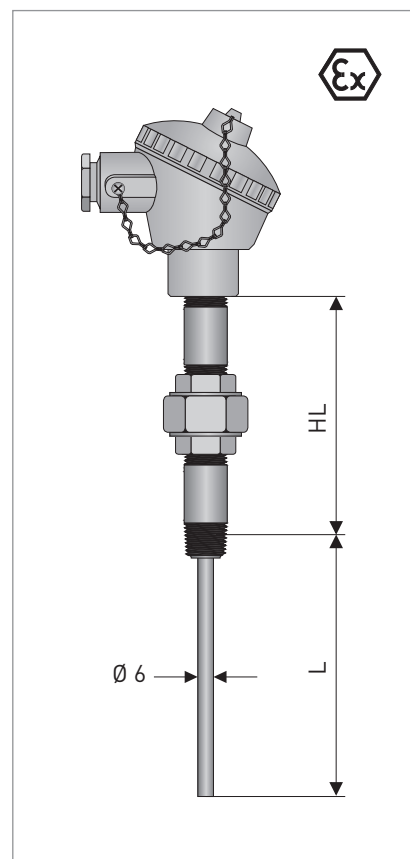
TRA	-196...+600 °C
TCA	-40...+600 °C*

Kapslingsklass

Se avsnitt Kopplingshuvuden på sida 120.

Svarstider

Typ	Vatten 0.4 m/s		Luft 1 m/s	
	t 0.5	t 0.9	t 0.5	t 0.9
TRA-S50	3.5 s	8 s	24 s	54 s
TCA-S50	2.5 s	7 s	21 s	50 s



Dimensioner i mm

För mer detaljerade dimensioner se kapitel "Dimensioner för insticksgivare" på sida 149.

Beställningskod
för TRA-S50 med
standardinställningar

V T S 3 4 0 0 K 3 1 3 0 0 0 0 5 6 2 0 1 0 0 0 0 0 0 0 0

Detta är ett urval av de valmöjligheter som finns för denna givare. För komplett beställningskod se sidan 44.

1. TYP

0	Motståndsgivare	TRA-S50
E	Termoelement	TCA-S50

* Temperaturspannet kan utökas med annat material i skyddsfickan.

Temperaturgivare för ingångning svarvad skyddficka

Användningsområde

För temperaturmätning i gaser och vätskor i rör och tankar vid högt tryck och höga flöden. Anpassad enligt ASME-standard.

Armatyr

Monterad i en rak solid skyddficka för ingångning.
Material i syrafast stål / 1.4404 eller likvärdigt material. Finns tillgänglig med ett standardrör med NPT-ändar (NN) eller med en mutterkoppling (N-U-N).

Mätinsats

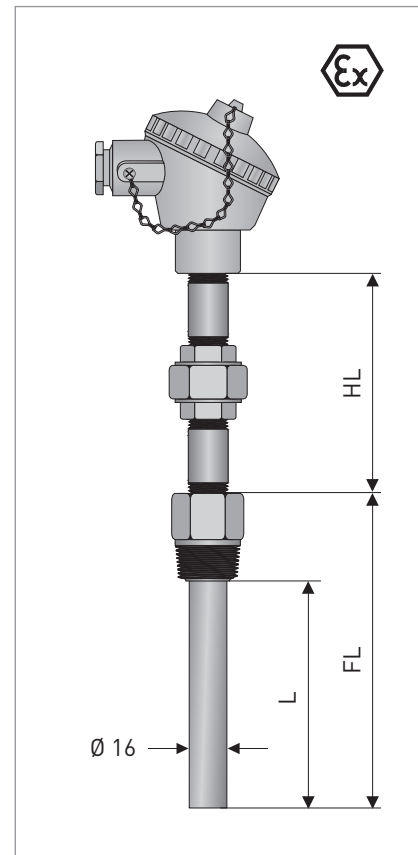
Bytbar mätinsats av syrafast stål $D = \varnothing 6$ mm.
För utförlig information om mätinsatsen se TR/TC 100.

Godkännande

Givaren finns med ATEX-godkännande men med vissa begränsningar i beställningalternativen. För mer information se hemsidan.

Processtemperatur	TRA	-196...+600 °C
	TCA	-40...+600 °C*

Kapslingsklass Se avsnitt Kopplingshuvuden på sida 120.



Dimensioner i mm

För mer detaljerade dimensioner se kapitel "Dimensioner för insticksgivare" på sida 149.

Beställningskod
för TRA-TS52 med
standardinställningar

V	T	S	3	4	2	0	K	3	1	3	8	5	0	0	5	6	2	0	1	0	0	0	0	0	0	0	0	0	0	0	

Detta är ett urval av de valmöjligheter som finns för denna givare. För komplett beställningskod se sidan 44.

1. TYP

2	Motståndsgivare	TRA-TS52
G	Termoelement	TCA-TS52

7. DIAMETER SKYDDSFICKA (Ø)

8	16 mm rak
---	-----------

8. PROCESSANSLUTNING

1	G 1/2 A
2	G 3/4 A
3	G 1 A
5	1/2" NPT
6	3/4" NPT
7	1" NPT

* Temperaturspannet kan utökas med annat material i skyddfickan.

Temperaturgivare för ingångning konisk svarvad skyddficka

Användningsområde

För temperaturmätning i gaser och vätskor i rör och tankar vid högt tryck och höga flöden. Anpassad enligt ASME-standard.

Armatyr

Monterad i en konisk solid skyddficka för ingångning.
Material i syrafast stål / 1.4404 eller likvärdigt material. Finns tillgänglig med ett standardrör med NPT-ändar (NN) eller med en mutterkoppling (N-U-N).

Mätinsats

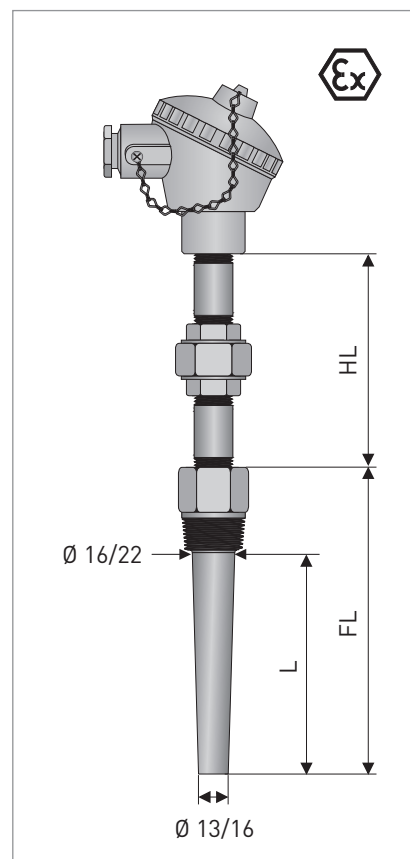
Bytbar mätinsats av syrafast stål $D = \varnothing 6$ mm.
För utförlig information om mätinsatsen se TR/TC 100.

Godkännande

Givaren finns med ATEX-godkännande men med vissa begränsningar i beställningalternativen. För mer information se hemsidan.

Processtemperatur	TRA	-196...+600 °C
	TCA	-40...+600 °C*

Kapslingsklass Se avsnitt Kopplingshuvuden på sida 120.



Dimensioner i mm

För mer detaljerade dimensioner se kapitel "Dimensioner för insticksgivare" på sida 149.

Beställningskod
för TRA-TS53 med
standardinställningar

V T S 3 4 3 0 K 3 1 3 8 5 0 0 5 6 2 0 1 0 0 0 0 0 0 0 0 0 0

1 7 8

Detta är ett urval av de valmöjligheter som finns för denna givare. För komplett beställningskod se sidan 44.

1. TYP

3	Motståndsgivare	TRA-TS53
H	Termoelement	TCA-TS53

7. DIAMETER SKYDDSFICKA(Ø)

8	16 mm reducerad till 13 mm
F	22 mm reducerad till 16 mm

8. PROCESSANSLUTNING

1	G 1/2 A
2	G 3/4 A
3	G 1 A
5	1/2" NPT
6	3/4" NPT
7	1" NPT

* Temperaturspannet kan utökas med annat material i skyddfickan.

Temperaturgivare för ingångning svarvad skyddficka med reducerad spets

Användningsområde

För temperaturmätning i gaser och vätskor i rör och tankar vid högt tryck och höga flöden. Anpassad enligt ASME-standard.

Armatur

Monterad i en solid skyddficka med reducerad spets för ingångning. Material i syrafast stål / 1.4404 eller likvärdigt material. Finns tillgänglig med ett standardrör med NPT-ändar (NN) eller med en mutterkoppling (N-U-N).

Mätinsats

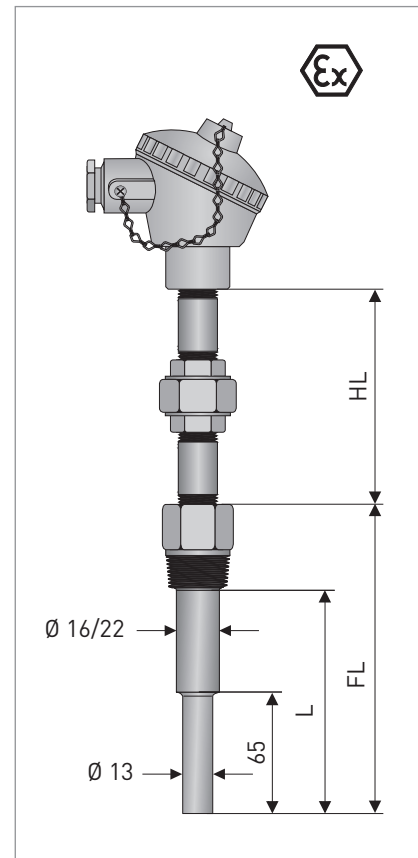
Bytbar mätinsats av syrafast stål $D = \varnothing 6$ mm.
För utförlig information om mätinsatsen se TR/TC 100.

Godkännande

Givaren finns med ATEX-godkännande men med vissa begränsningar i beställningalternativen. För mer information se hemsidan.

Processtemperatur	TRA	-196...+600 °C
	TCA	-40...+600 °C*

Kapslingsklass Se avsnitt Kopplingshuvuden på sida 120.



Dimensioner i mm

För mer detaljerade dimensioner se kapitel "Dimensioner för insticksgivare" på sida 149.

Beställningskod för TRA-TS54 med standardinställningar

V	T	S	3	4	4	0	K	3	1	3	8	5	0	0	5	6	2	0	1	0	0	0	0	0	0	0	0	0	0	

Detta är ett urval av de valmöjligheter som finns för denna givare. För komplett beställningskod se sidan 44.

1. TYP

4	Motståndsgivare	TRA-TS54
K	Termoelement	TCA-TS54

7. DIAMETER SKYDDSFICKA (Ø)

8	16 mm step till 13 mm
F	22 mm step till 13 mm

8. PROCESSANSLUTNING

1	G 1/2 A
2	G 3/4 A
3	G 1 A
5	1/2" NPT
6	3/4" NPT
7	1" NPT

* Temperaturspannet kan utökas med annat material i skyddfickan.

Temperaturgivare för flänsmontage svarvad skyddsficka

Användningsområde

För temperaturmätning i gaser och vätskor i rör och tankar vid högt tryck och höga flöden. Anpassad enligt ASME-standard.

Armatyr

Monterad i en rak solid skyddsficka för flänsmontage. Material i syrafast stål / 1.4404 eller likvärdigt material. Finns tillgänglig med ett standardrör med NPT-ändar (NN) eller med en mutterkoppling (N-U-N).

Mätinsats

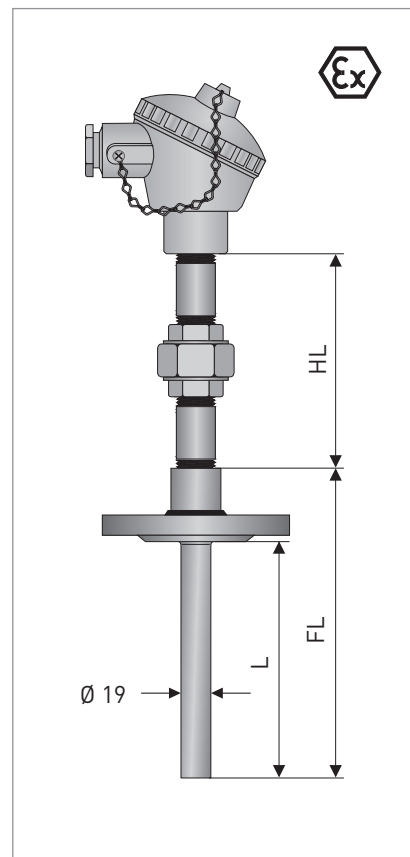
Bytbar mätinsats av syrafast stål $D = \varnothing 6$ mm. För utförlig information om mätinsatsen se TR/TC 100.

Godkännande

Givaren finns med ATEX-godkännande men med vissa begränsningar i beställningalternativen. För mer information se hemsidan.

Processtemperatur	TRA	-196...+600 °C
	TCA	-40...+600 °C*

Kapslingsklass Se avsnitt Kopplingshuvuden på sida 120.



Dimensioner i mm

För mer detaljerade dimensioner se kapitel "Dimensioner för insticksgivare" på sida 149.

Beställningskod för TRA-TF55 med standardinställningar

V T S 3 4 5 0 K 3 1 3 C K A 1 5 6 2 0 1 0 0 0 0 0 0 0 0 0 0

1 7 8 9 10

Detta är ett urval av de valmöjligheter som finns för denna givare. För komplett beställningskod se sidan 44.

1. TYP

5 Motståndsgivare	TRA-TF55
L Termoelement	TCA-TF55

7. DIAMETER SKYDDSFICKA (Ø)

C 19 mm rak

8. PROCESSANSLUTNING

B Fläns	DN25/PN40	EN 1092-1
D Fläns	DN50/PN40	EN 1092-1
H Fläns	1"	ASME B16.5
K Fläns	1 1/2"	ASME B16.5
L Fläns	2"	ASME B16.5

9. TRYCKKLASS

1 PN 40 Form B1	EN 1092-1
A 150 lb. RF	ASME B16.5
B 300 lb. RF	ASME B16.5
C 600 lb. RF	ASME B16.5
F 300 lb. RTJ	ASME B16.5
G 600 lb. RTJ	ASME B16.5

10. FLÄNS

1 Dubbelsidig svetsning, 3 mm
2 Dubbelsidig svetsning, 6 mm
4 Genomgående svetsning

* Temperaturspannet kan utökas med annat material i skyddsfickan.

Temperaturgivare för flänsmontage svarvad skyddsficka med reducerad spets

Användningsområde

För temperaturmätning i gaser och vätskor i rör och tankar vid högt tryck och höga flöden. Anpassad enligt ASME-standard.

Armatur

Monterad i en solid skyddsficka med reducerad spets för flänsmontage. Material i syrafast stål / 1.4404 eller likvärdigt material. Finns tillgänglig med ett standardrör med NPT-ändar (NN) eller med en mutterkoppling (N-U-N).

Mätinsats

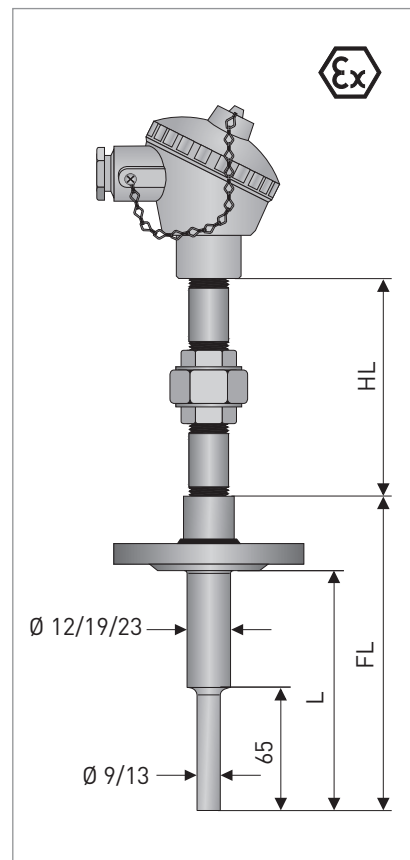
Bytbar mätinsats av syrafast stål $D = \varnothing 6$ mm.
För utförlig information om mätinsatsen se TR/TC 100.

Godkännande

Givaren finns med ATEX-godkännande men med vissa begränsningar i beställningalternativen. För mer information se hemsidan.

Processtemperatur	TRA	-196...+600 °C
	TCA	-40...+600 °C*

Kapslingsklass Se avsnitt Kopplingshuvuden på sida 120.



Dimensioner i mm

För mer detaljerade dimensioner se kapitel "Dimensioner för insticksgivare" på sida 149.

Beställningskod
för TRA-TF57 med
standardinställningar

V T S 3 0 7 0 K 3 1 3 C K A 1 5 6 2 0 1 0 0 0 0 0 0 0 0 0 0

1 7 8 9 10

Detta är ett urval av de valmöjligheter som finns för denna givare. För komplett beställningskod se sidan 44.

1. TYP

7 Motståndsgivare	TRA-TF57
N Termoelement	TCA-TF57

7. DIAMETER SKYDDSFICKA (Ø)

C 19 mm	step till 13
G 23 mm	step till 13

8. PROCESSANSLUTNING

B Fläns	DN25/PN40	EN 1092-1
D Fläns	DN50/PN40	EN 1092-1
H Fläns	1"	ASME B16.5
K Fläns	1 1/2"	ASME B16.5
L Fläns	2"	ASME B16.5

9. TRYCKKLASS

1	PN 40 Form B1	EN 1092-1
A	150 lb.	RF ASME B16.5
B	300 lb.	RF ASME B16.5
C	600 lb.	RF ASME B16.5
F	300 lb.	RTJ ASME B16.5
G	600 lb.	RTJ ASME B16.5

10. FLÄNS

1	Dubbelsidig svetsning, 3 mm
2	Dubbelsidig svetsning, 6 mm
4	Genomgående svetsning

* Temperaturspannet kan utökas med annat material i skyddsfickan.

Temperaturgivare för insvetsning svarvad skyddficka

Användningsområde

För temperaturmätning i gaser och vätskor i rör och tankar vid högt tryck och höga flöden. Anpassad enligt ASME-standard.

Armatyr

Monterad i en rak solid skyddficka för insvetsning. Material i syrafast stål / 1.4404 eller likvärdigt material. Finns tillgänglig med ett standardrör med NPT-ändar (NN) eller med en mutterkoppling (N-U-N).

Mätinsats

Bytbar mätinsats av syrafast stål $D = \varnothing 6$ mm.
För utförlig information om mätinsatsen se TR/TC 100.

Godkännande

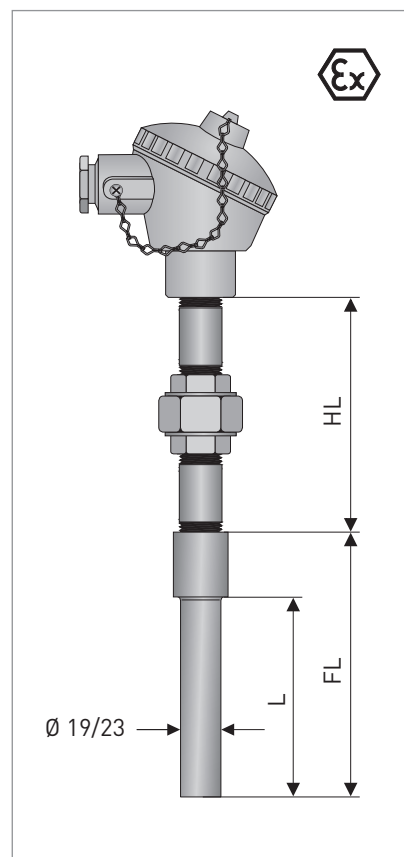
Givaren finns med ATEX-godkännande men med vissa begränsningar i beställningalternativen. För mer information se hemsidan.

Processtemperatur

TRA	-196...+600 °C
TCA	-40...+600 °C*

Kapslingsklass

Se avsnitt Kopplingshuvuden på sida 120.



Dimensioner i mm

För mer detaljerade dimensioner se kapitel "Dimensioner för insticksgivare" på sida 149.

Beställningskod för TRA-TW58 med standardinställningar

V T S 3 4 8 0 K 3 1 3 C 0 0 0 5 6 2 0 1 0 0 0 0 0 0 0 0 0

1

7 8

Detta är ett urval av de valmöjligheter som finns för denna givare. För komplett beställningskod se sidan 44.

1. TYP

8	Motståndsgivare	TRA-TW58
P	Termoelement	TCA-TW58

7. DIAMETER SKYDDSFICKA (Ø)

C	19 mm	0.75"
G	23 mm	0.91"

8. PROCESSANSLUTNING

0	Utan
V	Insvetsning Ø 26.7 mm
W	Insvetsning Ø 33.4 mm

* Temperaturspannet kan utökas med annat material i skyddfickan.

Temperaturgivare för insvetsning svarvad skyddsficka med konisk spets

Användningsområde

För temperaturmätning i gaser och vätskor i rör och tankar vid högt tryck och höga flöden. Anpassad enligt ASME-standard.

Armatyr

Monterad i en konisk solid skyddsficka för insvetsning. Material i syrafast stål / 1.4404 eller likvärdigt material. Finns tillgänglig med ett standardrör med NPT-ändar (NN) eller med en mutterkoppling (N-U-N).

Mätinsats

Bytbar mätinsats av syrafast stål $D = \varnothing 6$ mm. För utförlig information om mätinsatsen se TR/TC 100.

Godkännande

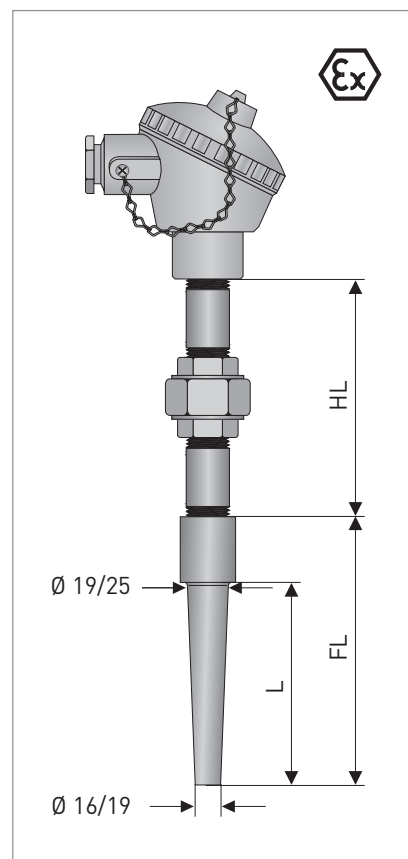
Givaren finns med ATEX-godkännande men med vissa begränsningar i beställningalternativen. För mer information se hemsidan.

Processtemperatur

TRA	-196...+600 °C
TCA	-40...+600 °C*

Kapslingsklass

Se avsnitt Kopplingshuvuden på sida 120.



Dimensioner i mm

För mer detaljerade dimensioner se kapitel "Dimensioner för insticksgivare" på sida 149.

Beställningskod
för TRA-TW59 med
standardinställningar

V T S 3 4 A 0 K 3 1 3 K 0 0 0 5 6 2 0 1 0 0 0 0 0 0 0 0 0 0 0 0

Detta är ett urval av de valmöjligheter som finns för denna givare. För komplett beställningskod se sidan 44.

1. TYP

A	Motståndsgivare	TRA-TW59
R	Termoelement	TCA-TW59

7. DIAMETER SKYDDSFICKA (Ø)

C	19 mm	0.75"
G	25 mm	0.98"

8. PROCESSANSLUTNING

0	Utan
V	Insvetsning $\varnothing 26.7$ mm
W	Insvetsning $\varnothing 33.4$ mm

* Temperaturspannet kan utökas med annat material i skyddsfickan.

VTS3	4	1. Type	Variant
0*	TRA-S 50	Screw-in with neck tube, without thermowell	Ex i
2	TRA-TS 52	Screw-in with neck tube, straight thermowell	Ex i/d
3	TRA-TS 53	Screw-in with neck tube, conical thermowell	Ex i/d
4	TRA-TS 54	Screw-in with neck tube, reduced thermowell	Ex i/d
5	TRA-TF 55	Flange with neck tube, straight thermowell	Ex i/d
6	TRA-TF 56	Flange with neck tube, conical thermowell	Ex i/d
7	TRA-TF 57	Flange with neck tube, reduced thermowell	Ex i/d
8	TRA-TW 58	Weld-in with neck tube, straight thermowell	Ex i/d
A	TRA-TW 59	Weld-in with neck tube, conical thermowell	Ex i/d
E	TCA-S 50	Screw-in with neck tube, without thermowell	Ex i
G	TCA-TS 52	Screw-in with neck tube, straight thermowell	Ex i/d
H	TCA-TS 53	Screw-in with neck tube, conical thermowell	Ex i/d
K	TCA-TS 54	Screw-in with neck tube, reduced thermowell	Ex i/d
L	TCA-TF 55	Flange with neck tube, straight thermowell	Ex i/d
M	TCA-TF 56	Flange with neck tube, conical thermowell	Ex i/d
N	TCA-TF 57	Flange with neck tube, reduced thermowell	Ex i/d
P	TCA-TW 58	Weld-in with neck tube, straight thermowell	Ex i/d
R	TCA-TW 59	Weld-in with neck tube, conical thermowell	Ex i/d

2. Certificate

0*	without	1	ATEX Ex i	4	IECEx	A	IECEx / ATEX Ex d
3. Connection head		conduit thread -		Connection head		cable gland thread -	
1	BA	M20 x 1,5 mm	Al IP65	E	BUZ-T	hinged cover	1/2" NPT Al IP65 Ex i
2	BUZ-S	Hinged cover (snap)	M20 x 1,5 mm Al IP65	F	BGK,	screw cover	1/2" NPT Al IP65
3	BUZ-T	hinged cover	M20 x 1,5 mm Al IP65 Ex i	G	BUZ-H,	heightened cover	1/2" NPT Al IP65 Ex i
4	BGK,	screw cover	M20 x 1,5 mm Al IP65	H	BUZ-HW	cover with indicator	1/2" NPT Al IP65
5	BUZ-H,	heightened cover	M20 x 1,5 mm Al IP65 Ex i	K*	AXD,	screw cover	1/2" NPT Al IP68 Ex i/d
6	BUZ-HW	cover with display	M20 x 1,5 mm Al IP65	L	SXD,	screw cover	1/2" NPT SS IP68 Ex i/d
7	BBK	screw cover	M20 x 1,5 mm PA IP54				
8	BVA	screw cover	M20 x 1,5 mm SS IP65	P	AXD-W	screw cover + indicator	M20 x 1,5 mm Al IP68
A	AXD,	screw cover	M20 x 1,5 mm Al IP68 Ex i/d	R	SXD-W	screw cover + indicator	M20 x 1,5 mm SS IP68
B	BUZ-HK,	heightened cover	M20 x 1,5 mm PA IP54 Ex i	S	AXD-W	screw cover + indicator	1/2" NPT Al IP68
C	SXD	screw cover	M20 x 1,5 mm SS IP68 Ex i/d	T	SXD-W	screw cover + indicator	1/2" NPT SS IP68

* indicator 4-digit loop powered LCD with floating zero

Al = Aluminium SS = Stainless steel, PA = Polyamid

4. Measuring insert = sensor / wiring

2	1x Pt100	3-wire	[Ex]
3*	1x Pt100	4-wire	[Ex]
4	2x Pt100	3-wire	(Cl.A, WW) [Ex]
5	2x Pt100	4-wire	(Cl.A, WW) [Ex]
8	1x Pt100	3-wire + Smart Sense	

Measuring insert = sensor / wiring

A	1x	Thermocouple Type J (Fe-CuNi)	[Ex]
B	1x	Thermocouple Type K (NiCr-Ni)	[Ex]
D	2x	Thermocouple Type J (Fe-CuNi)	[Ex]
E	2x	Thermocouple Type K (NiCr-Ni)	[Ex]

5. Measuring insert / tolerance class

1	Cl. B	Mi, TF	Thinfil	(tolerance class -50 ... +500°C)	[Ex]
2*	Cl. A	Mi, TF	Thinfil	(tolerance class -30 ... +300°C)	[Ex]
3	Cl. A, vibration-proof	Mi, TF	Thinfil	(tolerance class -20 ... +200°C)	[Ex]
4	Cl. A	Mi, WW	Wire wounded	(tolerance class -100 ... +450°C)	[Ex]
6	Cl. B	Mi, WW	Wire wounded	(tolerance class -200 ... +600°C)	[Ex]
5	Cl. AA	Mi, WW	Wire wounded	(tolerance class -50 ... +250°C)	[Ex]
7	1/10 DIN B	Mi, WW	Wire wounded	(tolerance class at 0°C)	[Ex]
A	Cl.1	Mi, Thermocouple			[Ex]

6. Thermowell material

0*	without	1	1.4571 / 316Ti	3	1.4404 / 316L
----	---------	---	----------------	---	---------------

7. Thermowell diameter

0*	without	(50)	F	22 mm / 0,87" tapered to 16 mm	(53,56)
4	12 mm / 0,47" stepped to 9 mm	(57)		22 mm / 0,87" stepped to 13 mm	(54)
8	16 mm / 0,63"	(52)	G	23 mm / 0,91"	(58)
	16 mm / 0,63" tapered to 13 mm	(53,54)		23 mm / 0,91" stepped to 13 mm	(57)
C	19 mm / 0,75"	(58)	K	25 mm / 0,98" tapered to 19 mm	(53, 56, 59)
	19 mm / 0,75" stepped to 13 mm	(57)			
	19 mm / 0,75" tapered to 16 mm	(59)			(see manual for details)

8. Process connection E(N)

Type	Type
0* without	(50)
1 G 1/2 A	(52-54)
2 G 3/4 A	(52-54)
3 G 1 A	(52-54)
5 1/2-14 NPT	(52-54)
6 3/4-14 NPT	(52-54)
7 1-11,5 NPT	(52-54)

Process connection E(N)

H	Flange	ASME 1"
K	Flange	ASME 1 1/2"
L	Flange	ASME 2"
B	Flange	DN25 (only as PN40) (55-57)
C	Flange	DN40 (only as PN40) (55-57)
D	Flange	DN50 (only as PN40) (55-57)
V	Weld-in variant	Ø 26,7 mm (58, 59)
W	Weld-in variant	Ø 33,4 mm (58, 59)

9. Pressure rating

Type	Type
0* Screw-in/Weld-in variant	(52-54,58,59)
1 PN 40 Form B1	(55-57)
A ASME 150 lb. RF	(55-57)
B ASME 300 lb. RF	(55-57)

Pressure rating

C	ASME 600 lb. RF	(55-57)
F	ASME 300 lb. RTJ	(55-57)
G	ASME 600 lb. RTJ	(55-57)

10. Flange - well connection Type

0* without	(50-54,58,59)
1	double side welded, 3 mm (55-57)

Flange - well connection Type

2	double side welded, 6 mm (55-57)
4	full penetration welding (55-57)

11. Immersion length L

2	100 mm, 3,9 "	5*	250 mm, 9,8 "	8	400 mm, 16 "
3	150 mm, 5,9 "	6	300 mm, 12 "	Z	Customized
4	200 mm, 7,9 "	7	350 mm, 14 "		

12. Extension tube thermowell - head

3	G 1/2 - M24 x 1,5 mm (50,52-59)	6*	1/2" NPT - 1/2" NPT (50,52-59)
---	---------------------------------	----	--------------------------------

13. Extension tube length HL

Type	Type
2*	76 mm 3 " NN (50-59)
3	102 mm 4 " NN (50-59)
4	152 mm 6" NUN (50-59)
7	165 mm 6,5" DIN Ø12mm (50-59)

14. SIL Version

0*	Standard, i.e. no SIL	1	SIL 2 - Version
----	-----------------------	---	-----------------

15. Type of connection / head mounted transmitter

0	with flying leads for transmitter mounting		
1*	Standard version with ceramic terminal block		
L	with head mounted transmitter	APAQ C130	Basic RTD/TC
4	with head mounted transmitter	IPAQ C202	Basic RTD [Ex]
C	with head mounted transmitter	IPAQ C330	Universal [Ex]
E	with head mounted transmitter	IPAQ C520	Smart, HART SIL2 [Ex]
M	with head mounted transmitter	IPAQ C530	Smart, HART [Ex]

16. Type of connection / rail mounted transmitter

0*	without		
L	with rail mounted transmitter	APAQ R130	Basic, RTD/TC
C	with rail mounted transmitter	IPAQ R330	Universal [Ex]
H	with rail mounted transmitter	IPAQ R520	Smart, HART SIL2 [Ex]
M	with rail mounted transmitter	IPAQ R530	Smart, HART [Ex]

17. Measuring range

Measuring range	Measuring range	Measuring range
0* without	6 0...+100°C	D 0... +400°C
1 Customized	7 0...+150°C	E 0... +450°C
2 -50 ... +50°C	8 0...+200°C	F 0... +500°C
3 -50 ...+100°C	A 0...+250°C	G 0... +600°C
4 -50 ...+150°C	B 0...+300°C	H 0... +800°C
5 0 ... +50°C	C 0...+350°C	K 0...+1000°C

Vissa kombinationer är inte möjliga. Vänligen kontakta INOR för ytterligare information.

18. Calibration report

0*	without	
1	1 sensor, room temperature	(single- or double-sensor)
2	2 points: 0% and 100%	(single-sensor)
3	2 points: 0% and 100%	(double-sensor)
4	3 points: 0%, 50% and 100%	(single-sensor)
5	3 points: 0%, 50% and 100%	(double-sensor)
A	2 points: 0 and 100%	(single-sensor & transmitter)
B	3 points: 0, 50 and 100 %	(single-sensor & transmitter)
C	5 points: 0, 25, ..., 100%	(single-sensor & transmitter)
E	2 points: 0 and 100 %	(single-sensor & transmitter, incl. Adjustm.)
F	3 points: 0, 50 and 100%	(single-sensor & transmitter, incl. Adjustm.)
G	5 points: 0, 25, ..., 100%	(single-sensor & transmitter, incl. Adjustm.)

19. Test certificate

0*	without	
1	Declaration of compliance with order, 2.1 according to EN 10204	

20. Pressure test on wetted parts

0*	without	
1	Pressure test with test report 2.2 EN 10204	U < 700 mm
2	Pressure test with inspection certificate 3.1 EN 10204	U < 700 mm

21. Material certification on wetted parts

0*	without	
1	Material certificate 3.1 according to EN 10204	
2	PMI test metall, pressurized wetted parts, certificate 3.1	
4	Material & PMI test certificate 3.1 according to EN 10204	
F	Wake Frequency Calculation acc. ASME 19.3 PTC / DIN 43772	
G	Wake Frequency Calculation and Material certificate 3.1	

22. Marking

0*	without	
1	Stainless steel tag plate	(40 x 20 mm)
2	Stainless steel tag plate	(120 x 46 mm)
6	TAG label polyester	(45 x 15 mm)

23. Operating instructions

0*	without	3	English
1	German	G	German/English

24. Private Label

1	INOR
---	------

Vissa kombinationer är inte möjliga. Vänligen kontakta INOR för ytterligare information.

Temperaturgivare för hygienapplikationer

Användningsområde

Motståndsgivare med reducerad spets för snabbare svarstider för hygieniska applikationer inom livsmedels- och dryckesindustrin men likaväl till industrin.

Armatyr

Helt i rostfritt stål (EN 1.4404) lämplig för hygienapplikationer och godkända enligt EHEDG. Konstruerad för CIP och SIP rengöringsprocesser med runda kanter och kabelanslutning (M16 eller M12 kontakt) vinklad neråt. Den hygieniska G1/2 processanslutningen gör det möjligt att ansluta till flertalet av de standarder som finns på marknaden med hjälp av adaptrar (se sidan 129 för adapter sortimentet).

De mediaberörda delarna är som standard polerade till $Ra \leq 0,8 \mu m$ för att möta industrins krav för hygienprodukter.

Mätspets

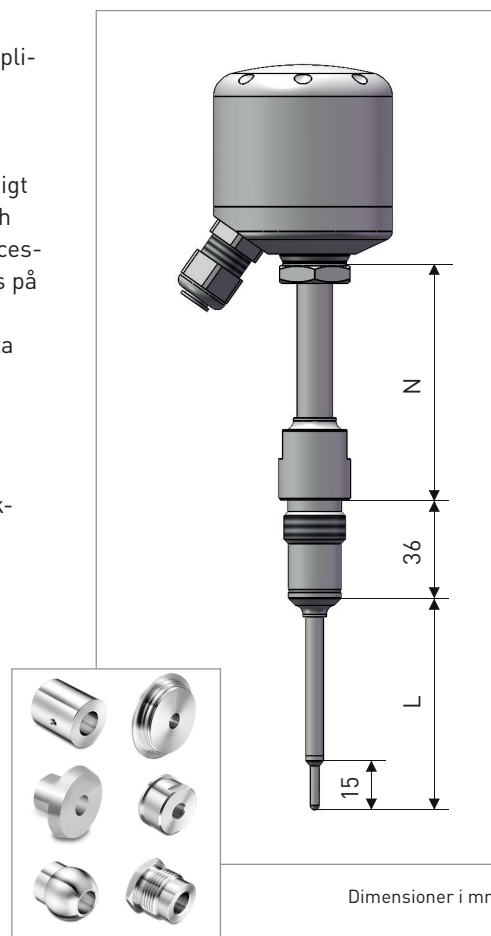
För att uppnå snabb reaktionstid är den utbytbara mätinsatsen monterad i ett $\varnothing 6$ mm skyddsror som är reducerat till $\varnothing 4$ vid dess spets. För att förbättra reaktionstiden ytterligare finns även en mätspets reducerat till $\varnothing 3$ mm.

Processtemperatur TRA-H61 -50...+300°C

Kapslingsklass Se avsnitt Kopplingshuvuden på sida 120.

Svarstider Sensordesign med reducerad spets för snabb svarstid.

Mätspets	Vatten 0.4 m/s	
	t 0.5	t 0.9
$\varnothing 4$	5,8 s	22 s
$\varnothing 3$	2 s	6,1 s



Brett utbud av hygieniska processadaptrar se s. 129

Beställningskod för TRA-H61 med standardinställningar

V G C H 4 1 0 0 2 1 0

5

11

Speciella val för denna givare.
För komplett beställningskod se sidan 50.

5. MÄTSPETS DIAMETER

1	$\varnothing 6 / \varnothing 4$	Utbytbar
2	$\varnothing 6 / \varnothing 4$	Ej utbytbar

11 HALSRÖRSLÄNGD

1	50 mm
2	100 mm
3	150 mm
4	200 mm
Z	Kundanpassad längd

Kompakt temperaturgivare för hygienapplikationer

Användningsområde

Motståndsgivare med reducerad spets för snabbare svarstider för hygieniska applikationer inom livsmedels- och dryckesindustrin men likaväl till industrin.

Armatyr

Helt i rostfritt stål (EN 1.4404) lämplig för hygienapplikationer och godkända enligt EHEDG. Konstruerad för CIP och SIP rengöringsprocesser med runda kanter och kabelanslutning (M16 eller M12 kontakt) vinklad neråt. Den hygieniska G1/2 processanslutningen gör det möjligt att ansluta till flertalet av de standarder som finns på marknaden med hjälp av adaptrar (se sidan 129 för adapter sortimentet).
De mediaberörda delarna är som standard polerade till $Ra \leq 0,8 \mu m$ för att möta industrins krav för hygienprodukter.

Mätspets

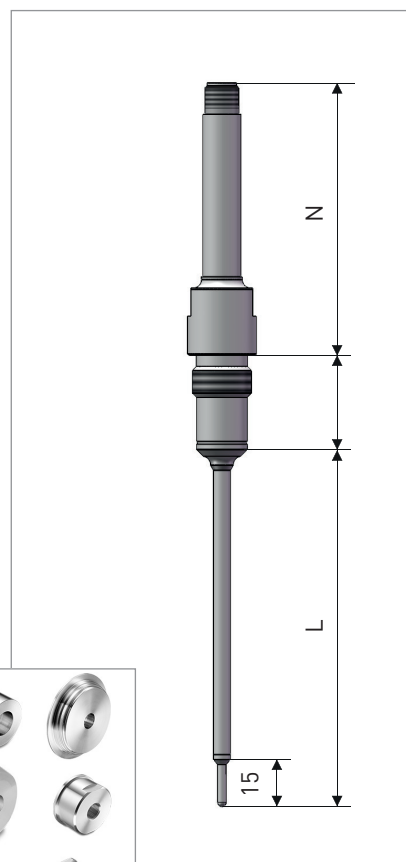
För att uppnå snabb reaktionstid är den utbytbara mätinsatsen monterad i ett $\varnothing 6$ mm skyddsror som är reducerat till $\varnothing 4$ vid dess spets. För att förbättra reaktionstiden ytterligare finns även en mätspets reducerat till $\varnothing 3$ mm.

Processtemperatur TRA-C61 -50...+200 °C

Kapslingsklass IP66/67, IP69

Svarstider Sensordesign med reducerad spets för snabb svarstid.

Mätspets	Vatten 0.4 m/s	
	t 0.5	t 0.9
$\varnothing 3$	2 s	6,1 s



Brett utbud av hygieniska processadapterar se s. 129

Dimensioner i mm

Beställningskod för TRA-C61 med standardinställningar

V G C H 4 B 0 1 2 2 0

11

Speciella urval för denna givare.
För komplett beställningskod se sidan 50.

11. HALSRÖRSLÄNGD

4 69 mm kort

8 146 mm lång

VGCH 4	1. Type	version								
2*	TRA-H61	Hygienic G1/2 sensor	(2)	B	TRA-C61	Compact hygienic G1/2 sensor	(B)			
3	TRA-H65	Hygienic clamp sensor, welded (L ≥ 50 mm)	(3)	C	TRA-C65	Compact hygienic clamp sensor, welded (L ≥ 50 mm)	(C)			
2. Certificate										
0*	without									
1	EHEDG (2,B)			2	3-A (3,C)					
3. Connection Head - cable connection										
1	Compact Sensor design, IP67/(69) (B,C)			3	BHY M16 PA cable gland, IP 69 (2,3)			5	BHY M16 ss cable gland, IP 69 (2,3)	
2*	BHY M16 PA cable gland, IP 66/67 (2,3)			4	BHY M16 ss cable gland, IP 66/67 (2,3)			6	BHY M12 ss connector, IP 67/(69) (2,3)	
4. Measuring insert = sensor / wiring										
2*	1x Pt100 class A 4-wire									
5. Sheath Diameter / tip design										
1	Ø 6/4 mm for replaceable Ø3 mm inserts TF (2,3)			2*	Ø 6/3 mm reduced tip, fast response WW (2,3,B,C)					
6. Immersion lengths										
1	22 mm (2)		4	70 mm (2,3,B,C)		7	100 mm (2,3,B,C)		B	180 mm (2,3,B,C)
2	30 mm (2)		5	80 mm (2,3,B,C)		8	130 mm (2,3,B,C)		C	200 mm (2,3,B,C)
3*	50 mm (2,3,B,C)		6	90 mm (2,3,B,C)		A	150 mm (2,3,B,C)			
7. Surface finish wetted parts										
1	> 0,8 µm, industrial				2*	≤ 0,8 µm, hygienic				
8. Process Connection / Adapter										
1*	G1/2 hygienic (2,B)				F	G1/2 hyg. + G1 process thread (2,B)				
2	1/1,5" Tri Clamp; DN 25/40 DIN; 25/38 mm ISO (3,C)				G	G1/2 hyg. + spherical weld-in sleeve (2,B)				
3	2" Tri Clamp; DN 50 DIN; 51 mm ISO (3,C)				H	G1/2 hyg. + 51 mm SMS adapter (2,B)				
A	G1/2 hyg. + straight weld-in sleeve (2,B)				K	G1/2 hyg. + shoulder weld-in sleeve (2,B)				
B	G1/2 hyg. + VARIVENT N + O-ring (2,B)				L	G1/2 hyg. + collar weld-in sleeve (2,B)				
C	G1/2 hyg. + DN 25 conical nozzle DIN 11851 (2,B)				M	G1/2 hyg. + DN 40 conical nozzle DIN 11864-1A (2,B)				
D	G1/2 hyg. + DN 40 conical nozzle DIN 11851 (2,B)				N	G1/2 hyg. + DN 50 conical nozzle DIN 11864-1A (2,B)				
E	G1/2 hyg. + DN 50 conical nozzle DIN 11851 (2,B)									
9. Output Signal / Transmitter										
0	without									
1	RTD - flying wires (2,3)				A	TT 12C, 4-20 mA, digital (2,3)				
2*	RTD - socket with screw connector (2,3)				C	TT 22C, 4-20 mA, digital (2,3)				
3	RTD - M12 connector for compact sensors (B,C)				E	TT 33C, 4-20 mA, digital, universal + (2,3)				
7	integrated 4 - 20 mA transmitter (B,C)				G	TT 51C, 4-20 mA, HART 6, 2-input, (SIL) (2,3)				
					H	TT 53C, 4-20 mA, HART 7, NFC (2,3)				
10. Transmitter Range										
0*	without (no transmitter)									
1	0 ... +50°C		A	-10 ... +50°C		G	-30 ... +50°C		P	-50 ... +50°C
2	0 ... +100°C		B	-10 ... +100°C		H	-30 ... +100°C		R	-50 ... +100°C
3	0 ... +130°C		C	-10 ... +130°C		K	-30 ... +130°C		S	-50 ... +130°C
4	0 ... +150°C		D	-10 ... +150°C		L	-30 ... +150°C		T	-50 ... +150°C
5	0 ... +180°C		E	-10 ... +180°C		M	-30 ... +180°C		U	-50 ... +180°C
6	0 ... +200°C		F	-10 ... +200°C		N	-30 ... +200°C		V	-50 ... +200°C
									Z	customised
11. Neck Tube - Extension length										
1*	44 mm short (TRA-H61) (2)			4	96 mm short (TRA (B))			7	129 mm long (TRA-C65) (C)	
2	50 mm short (TRA-H65) (3)			5	84 mm long (TRA (2))			8	146 mm long (TRA-C61) (B)	
3	79 mm short (TRA-C65) (C)			6	90 mm long (TRA (3))					
12. Calibration certificate										
0*	without									
1	1-point: -20°C			C	2-point: 0 and 25°C			M	2-point: 50 and 150°C	
2	1-point: 0°C			D	2-point: 25 and 50°C			N	2-point: 100 and 150°C	
3	1-point: 25°C (amb.)			E	2-point: -20 and 50°C			S	3-point: 0, 25 and 50°C	
4	1-point: 50°C			F	2-point: -20 and 100°C			T	3-point: -20, 0 and 100°C	
5	1-point: 100°C			G	2-point: 0 and 100°C			U	3-point: 0, 50 and 100°C	
6	1-point: 150°C			H	2-point: 50 and 100°C			V	3-point: -20, 0 and 150°C	
B	2-point: 0 and 50°C			K	2-point: -20 and 150°C			W	3-point: 0, 100 and 150°C	
				L	2-point: 0 and 150°C			Z	customised	
13. Material certificate										
0*	without									
1	2.1 according to EN10204				2	3.1 according to EN10204				
14. Marking										
0*	without									
1	SS-TAG plate 20 x 40 mm									
15. Operating instructions										
0*	without									
1	German (single- or double-sensor)				3	English (single-sensor)				
					G	German + English (double-sensor)				

Vissa kombinationer är inte möjliga. Vänligen kontakta INOR för ytterligare information.

Temperaturgivare med clamp-anslutning för hygienapplikationer

Användningsområde

Motståndsgivare med fläns för ISO 2852 DN25/38 anslutning, för applikationer med hygieniska krav.

Armatyr

Material i syrafast stål 1.4404 / AISI 316L, 6 x 1 mm, 10 x 1 mm.
Ytfinhet: Ra \leq 0.8 μ m som standard för medieberörda delar.

Mätinsats

Mätelementet med noggrannhet i enlighet med IEC 60751 är placerad i spetsen av röret som är fyllt med värmeledande pasta för snabb svarstid (TRA-H10*). Alternativt är mätelemt monterad i en utbyttbar mineraliserad mätinsats för mätningar i större temperaturområden (TRA-H20).

Processtemperatur

TRA-H10	-50...+200 °C
TRA-H20	-100...+450 °C

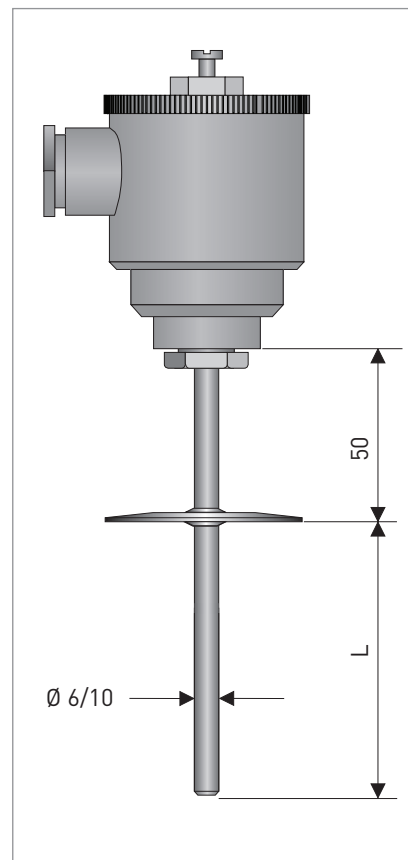
Kapslingsklass

Se avsnitt Kopplingshuvuden på sida 120.

Svarstider

Typ	Vatten 0.4 m/s		Luft 1 m/s	
	t 0.5	t 0.9	t 0.5	t 0.9
TRA-H10, \varnothing 6	3 s	7 s	50 s	2.5 min
TRA-H10, \varnothing 10	5 s	15 s	1.1 min	3.3 min

* Mätinsatsen i TRA-H10 är inte utbyttbar.



Dimensioner i mm

Tri-Clamp	ISO 2852	DIN 32676
1 1/2"	25/28	DN25/40
2"	40/51	DN50

Beställningskod för TRA-H10 med standardinställningar

V	T	H	1	4	1	0	1	3	4	1	1	1	0	1	1	1	0	0	0	0	0	0	0	1	0	0	0	
								4	5		7	8	9	10														

Detta är ett urval av de valmöjligheter som finns för denna givare. För komplett beställningskod se sidan 55.

4. MÄTINSATS

2	1x Pt100	3-tråd
3	1x Pt100	4-tråd
4	2x Pt100	3-tråd
5	2x Pt100	4-tråd

5. TOLERANSKLASS

2	Klass A	TF
4	Klass A	WW
6	Klass B	WW
5	Klass AA	WW

7. DIAMETER SKYDDSFICKA (\varnothing)

1	10 x 1 mm
2	6 x 1 mm

8. Processanslutning

1	In Clamp DN25/51 ISO2852
2	Clamp DN51 ISO2852
A	Varivent typ N DN50/PN40

9. YTFINHET

0	Ej specificerat
1	Ra < 0.5 μ m tolererat*
8	Ra < 0.8 μ m polerat

10. INSTICKSLÄNGD

1	50 mm
2	100 mm
3	150 mm
4	200 mm
5	250 mm
Z	Kundanpassad längd

* 2 Ra < 0,5mm Elektropolerad

Hygienisk temperaturgivare med gänganslutning

Användningsområde

Motståndsgivare för applikationer med hygieniska krav.
Utbytbar mätinsats.

Armatyr

Material i syrafast stål 1.4404 / AISI 316L, 6 x 1 mm, 10 x 1 mm.
Ytfinhet: Ra ≤ 0.8 µm som standard för medieberörda delar.

Mätinsats

Mätelementet med noggrannhet i enlighet med IEC 60751 är placerad i spetsen av röret som är fyllt med värmeledande pasta för snabb svarstid (TRA-H11*). Alternativt är mätelement monterad i en utbytbar mineraliserad mätinsats för mätningar i större temperaturområden (TRA-H21).

Processtemperatur

TRA-H11	-50...+200 °C
TRA-H21	-100...+450 °C

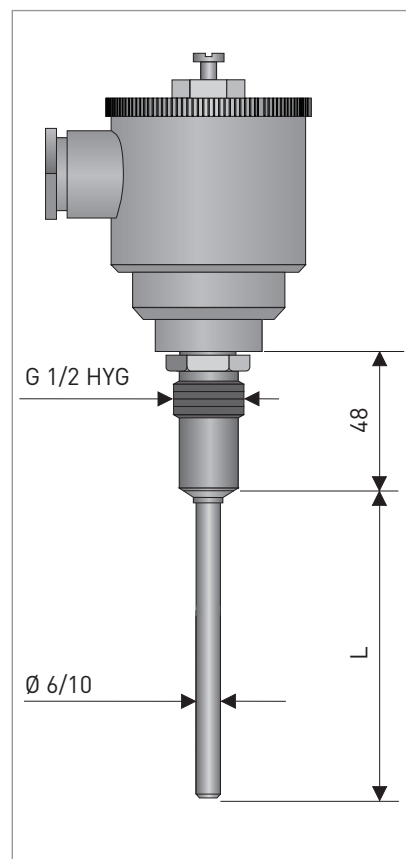
Kapslingsklass

Se avsnitt Kopplingshuvuden på sida 120.

Svarstider

Typ	Vatten 0.4 m/s		Luft 1 m/s	
	t 0.5	t 0.9	t 0.5	t 0.9
TRA-H11, Ø 6	8 s	20 s	1.2 min	3.7 min
TRA-H21, Ø 10	17 s	52 s	2 min	6.2 min

* Mätinsatsen i TRA-H11 är inte utbytbar.



Dimensioner i mm

Beställningskod för TRA-H11 med standardinställningar

V	T	H	1	4	A	0	1	3	4	1	1	1	0	1	1	1	0	0	0	0	0	0	0	1	0	0	0	
								4	5		7	8	9	10														

Detta är ett urval av de valmöjligheter som finns för denna givare. För komplett beställningskod se sidan 55.

4. MÄTINSATS

2	1x Pt100	3-tråd
3	1x Pt100	4-tråd
4	2x Pt100	3-tråd
5	2x Pt100	4-tråd

5. TOLERANSKLASS

2	Klass A	TF
4	Klass A	WW
6	Klass B	WW
5	Klass AA	WW

7. DIAMETER SKYDDSFICKA (Ø)

1	10 x 1 mm
2	6 x 1 mm

8. PROCESSANSLUTNING

G	G 1/2 Hygiensik
---	-----------------

9. YTFINHET

0	Ej specificerat
1	Ra < 0.5 µm
8	Ra < 0.8 µm

10. INSTICKSLÄNGD

1	50 mm
2	100 mm
3	150 mm
4	200 mm
5	250 mm
Z	Kundanpassad längd

* 2 Ra < 0,5mm Elektropolerad

Hygienisk temperaturgivare

Användningsområde

Motståndsgivare för applikationer med hygieniska krav.

Armatyr

Material i syrafast stål 1.4404 / AISI 316L, 6 x 1 mm, 10 x 1 mm.

Ytfinhet: Ra \leq 0.8 μ m som standard för medieberörda delar.

Mätinsats

Mätelementet med noggrannhet i enlighet med IEC 60751 är placerad i spetsen av röret som är fyllt med värmeledande pasta för snabb svarstid (TRA-H12*). Alternativt är mätelemt monterad i en utbyttbar mineraliserad mätinsats för mätningar i större temperaturområden (TRA-H22).

Processtemperatur

TRA-H12	-50...+200 °C
TRA-H22	-100...+450 °C

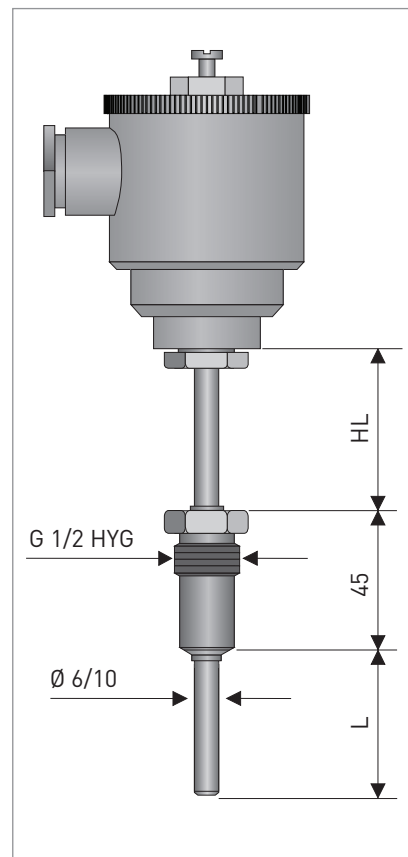
Kapslingsklass

Se avsnitt Kopplingshuvuden på sida 120.

Svarstider

Typ	Vatten 0.4 m/s		Luft 1 m/s	
	t 0.5	t 0.9	t 0.5	t 0.9
TRA-H12, Ø 6	3 s	7 s	50 s	2.5 min
TRA-H22, Ø10	5 s	15 s	1.1 min	3.3 min

* Mätinsatsen i TRA-H12 är inte utbyttbar.



Dimensioner i mm

Beställningskod för TRA-H12 med standardinställningar

V	T	H	1	4	K	0	1	3	4	1	1	1	0	1	1	1	0	0	0	0	0	0	0	0	0	1	0	0	
								4	5		7	8	9	10															

Detta är ett urval av de valmöjligheter som finns för denna givare. För komplett beställningskod se sidan 55.

4. MÄTINSATS

2	1x Pt100	3-tråd
3	1x Pt100	4-tråd
4	2x Pt100	3-tråd
5	2x Pt100	4-tråd

5. TOLERANSKLASS

2	Klass A	TF
4	Klass A	WW
6	Klass B	WW
5	Klass AA	WW

7. DIAMETER SKYDDSFICKA (Ø)

1	10 x 1 mm
2	6 x 1 mm

8. PROCESSANSLUTNING

G	G 1/2 Hygiensik
---	-----------------

9. YTFINHET

0	Ej specificerat
1	Ra < 0.5 μ m *
8	Ra < 0.8 μ m

10. INSTICKSLÄNGD

1	50 mm
2	100 mm
3	150 mm
4	200 mm
5	250 mm
Z	Kundanpassad längd

* 2 Ra < 0,5mm Elektropolerad

Hygienisk temperaturgivare för kalibrering på plats

Användningsområde

Motståndsgivare för applikationer med hygieniska krav och som kräver på-plats-kalibrering utan att störa processen.

Armatyr

Material i syrafast stål 1.4404 / AISI 316L, Ø 8/10 mm.

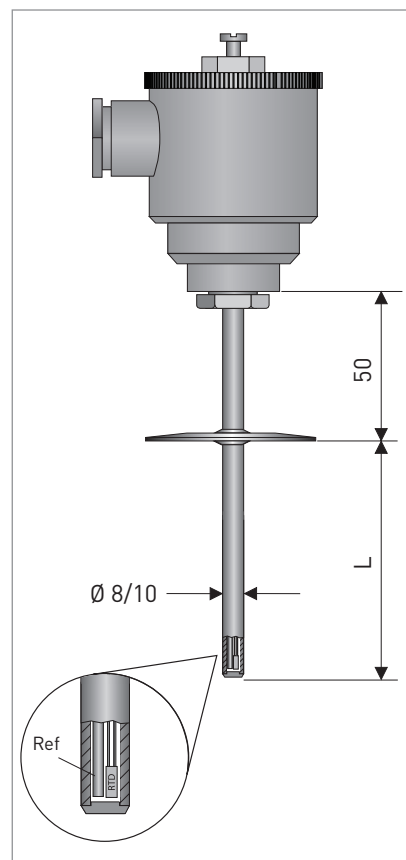
Ytfinhet: Ra ≤ 0.8 µm som standard för medieberörda delar.

Mätinsats

Mätinsatsen är konstruerad för att en Ø 2 - Ø 3 mm kalibreringsgivare skall kunna föras ner i givaren och placeras vägg i vägg med givarens mätelemt. För att skydda elementet finns det ett guidnings rör ner till botten av givaren (se bilden till höger). Mätelemt är monterat utanpå röret och går ej att byta ut.

Processtemperatur TRA-H30 -30...+150 °C

Kapslingsklass Se avsnitt Kopplingshuvuden på sida 120.



Dimensioner i mm

Tri-Clamp	ISO 2852	DIN 32676
1 1/2"	25/28	DN25/40
2"	40/51	DN50

Beställningskod för TRA-H30 med standardinställningar

V	T	H	1	0	3	0	2	3	2	1	A	0	2	2	0	1	0	0	0	0	0	0	0	0	0	1	0	0	
								4	5		7	8	9	10															

Detta är ett urval av de valmöjligheter som finns för denna givare. För komplett beställningskod se sidan 55.

4. MÄTINSATS

2 1x Pt100	3-tråd
3 1x Pt100	4-tråd

5. TOLERANSKLASS

2	Klass A	TF
4	Klass A	WW
6	Klass B	WW
5	Klass AA	WW

7. DIAMETER SKYDDSFICKA [Ø]

1	10 mm
7	8 mm

8. PROCESSANSLUTNING

0	Utan
1	Clamp DN25/28 ISO 2852
2	Clamp DN51 150 2852
A	Varivent typ N DN50/PN40

9. YTFINHET

0	Ej specificerat
1	Ra < 0.5 µm
8	Ra < 0.8 µm

10. INSTICKSLÄNGD

1	50 mm
2	100 mm
3	150 mm
4	200 mm
5	250 mm
Z	Kundanpassad längd

* 2 Ra < 0,5mm Elektropolerad

VTH1	0	1. Type	version				
1	TRA-H 10	(MEJ)	<200°C	not exchangeable insert, PFA wires			(10)
2*	TRA-H 20	(MES)	<600°C	exchangeable insert, MI-cable			(20)
3	TRA-H 30		<200°C	insitu calibration, not exchangeable insert, PFA wires			(30)
A	TRA-H 11		<200°C	not exchangeable insert, teflon wires, G1/2 Hygienic short extension nipple			(11)
B	TRA-H 21		<600°C	exchangeable insert, MI-cable, G1/2 Hygienic short extension nipple			(21)
K	TRA-H 12		<200°C	not exchangeable insert, teflon wires, G1/2 Hygienic process connection			(12)
L	TRA-H 22		<600°C	exchangeable insert, MI-cable, G1/2 Hygienic process connection			(22)
2. Certificate							
0* without							
3. Connection heads							
1	BA	cover screwed		Alu, M20x 1,5, IP 65			
2	BUZ-S	hinged cover, snap-lock		Alu, M20x 1,5, IP 65			
3	BUZ-T	hinged cover, screwed		Alu, M20x 1,5, IP 65			
5	BUZ-H	Hinged cover screwed, High lid		Alu, M20x 1,5, IP 65			
6	BUZ-HW	Hinged cover screwed, High lid with indicator,		Alu, M20x 1,5, IP 65			
8*	BVA	screw cover		SS, M20x 1,5, IP 65			
M	BHY	screw cover		SS, M16x 1,5, IP67		(10, 11, 12)	
4. Measuring insert = sensor / wiring							
2	1x Pt100	3-wire					
3*	1x Pt100	4-wire					
4	2x Pt100	3-wire	(Cl.A, WW)			only for Ø10 thermowell	
5	2x Pt100	4-wire	(Cl.A, WW)			only for Ø10 thermowell	
5. Measuring insert / tolerance class							
2*	Cl. A	TF	(tolerance class -30 ... +300°C)		(10,11,12 -30...+200°C)		
4	Cl. A	WW	(tolerance class -100 ... +450°C)		(10,11,12 -30...+200°C)		
6	Cl. B	WW	(tolerance class -200...+600°C)		(10,11,12 -30...+200°C)		
5	Cl. AA	WW	(tolerance class -50 ... +250°C)		(10,11,12 -30...+200°C)		
7	1/10 DIN	WW	(tolerance class at 0°C)				
6. Thermowell material							
1*	1.4404	316L					
7. Thermowell diameter							
1*	10 mm	(all)		2	6 mm	(10-22)	8
							8 mm (30)
8. Process connection							
0	without	(all)				A	Varivent type N DN50/PN40 (10, 20, 30)
1*	Clamp DN25/38 ISO 2852	(10, 20, 30)				G	G 1/2 Hygienic (11, 12, 21, 22)
2	Clamp DN51 ISO 2852	(10, 20, 30)					
9. Surface finish wetted parts							
0* without							
1	Ra < 0,5 µm	polished				2	Ra < 0,5 µm, polished and electropolished
						8	Ra < 0,8 µm, polished
10. Immersion length							
1*	50 mm		3	150 mm		5	250
2	100 mm		4	200 mm		Z	Customized length 30 mm ... 500 mm
11. Extension tube length							
0	Whitout	(11-21)				2	100 mm (10,12,20,22,30)
1*	50 mm	(10,12,20,22,30)				Z	Customized length 55 ... 150 mm
12. Type of connection / head mounted transmitter							
0 with flying leads for transmitter mounting							
1* Standard version with ceramic terminal block							
L	with head mounted transmitter		APAQ C130		Basic	RTD	
4	with head mounted transmitter		IPAQ C202		Basic, RTD		[Ex]
C	with head mounted transmitter		IPAQ C330		Universal		[Ex]
E	with head mounted transmitter		IPAQ C520		Smart, HART, SIL2		[Ex]
M	with head mounted transmitter		IPAQ C530		Smart, HART		[Ex]
13. Type of connection / rail mounted transmitter							
0* without							
L	with rail mounted transmitter		APAQ R130		Basic, RTD		
C	with rail mounted transmitter		IPAQ R330		Universaldigital, st		[Ex]
H	with rail mounted transmitter		IPAQ R520		Smart, HART, SIL2		[Ex]
M	with rail mounted transmitter		IPAQ R530		Smart, HART		[Ex]
14. Measuring range							
0* without							
						1	Configuration
15. Calibration report							
0* without							
1	1 sensor, room temperature	(single- or double-sensor)					
2	2 points: 0% and 100%	(single-sensor)					
3	2 points: 0% and 100%	(double-sensor)					
4	3 points: 0%, 50% and 100%	(single-sensor)					
5	3 points: 0%, 50% and 100%	(double-sensor)					
A	2 points: 0 and 100%	(single-sensor & transmitter)					
B	3 points: 0, 50 and 100%	(single-sensor & transmitter)					
C	5 points: 0, 25, ..., 100%	(single-sensor & transmitter)					
E	2 points: 0 and 100%	(single-sensor & transmitter, incl. adjust.)					
F	3 points: 0, 50 and 100%	(single-sensor & transmitter, incl. adjust.)					
G	5 points: 0, 25, ... 100%	(single-sensor & transmitter, incl. adjust.)					
P	2 points: 0°C and 100°C	(single-sensor)					
R	2 points: 0°C and 100°C	(double-sensor)					
S	3 points: 0°C, 100°C and 200°C	(single-sensor)					
T	3 points: 0°C, 100°C and 200°C	(double-sensor)					
16. Test certificate							
0* without							
1	Declaration of compliance with order 2.1 according to EN 10204						
A	Surface finish test report 2.1 according to EN 10204						
B	Declaration of compliance and surface finish test report						
17. Pressure test on wetted parts							
0* without							
1	pressure test with inspection certificate 2.2 EN 10204					U < 700 mm	
2	pressure test with test report 3.1 EN 10204					U < 700 mm	
18. Material certification on wetted parts							
0* without							
1	Material certificate 3.1 according to EN 10204						
19. Marking							
0* without							
1	Stainless steel tag plate				(40 x 20 mm)		
2	Stainless steel tag plate				(120 x 46 mm)		
20. Operating instructions							
0* without							
21. Private Label							
1	INOR						

Vissa kombinationer är inte möjliga. Vänligen kontakta INOR för ytterligare information.

22. Version

0* without

1 SIL2, EU- Manufacturer's declaration (TT51)

23. Accessories 1

0* without

G Weld-in HWN 200 KPW3-321

H Weld-in , collar HWN 210 KPW3-322

K Weld-in, shoulder, HWN 220 KPW2-326

L Weld-in, speherical, HWN 250 KPW2-324

N Threaded G1 M, HGA 200 KPH1-32CB

R DIN 11851, DN25, HMT 225 KPH3-3221

S DIN 11851, DN40, HMT 240 KPH3-3224

T DIN 11851, DN50, HMT 250 KPH3-3225

W SMS 1145 / 51 KPH1-3236

24. Accessories 2

0* without

H Hygienic blind plug KPX5-32

W Welding dummy (mandrels KPX6-36)

25. Electrical connection

0* without

2 M12x1 4-pole

C Cable Gland IP68 6...12mm

H Hyg. Cable Gland IP68 9...12 mm

Vissa kombinationer är inte möjliga. Vänligen kontakta INOR för ytterligare information.

Hygienisk kompaktgivare med clamp-anslutning

Användningsområde

För mätning av temperaturen i gaser, vätskor och ångor från -50 °C till 200 °C. Speciellt lämpad för industriella applikationer med hygieniska krav och begränsat installationsutrymme.

Armatyr

Kompaktgivaren är gjord i rostfritt stål 1.4404 / 316L och har en ytfinhet $\leq Ra 0,8$ μm för de medieberörda delarna. Den ansluts till processen genom en ISO 2852 DN25/38 klämma. Sensorelementet är ett Pt100 tunnfilm enligt EN 60751. Givarens elektriska anslutning sker via en M12-kontakt.

Inbyggd signalomvandlare

Givaren finns tillgänglig med en inbyggd signalomvandlare.

Mätelement

1 x Pt 100, 3-trådsanslutning

Fasta mätområden

0...+100 °C eller -50...+150 °C

Noggrannhet

$\pm 0.15\%$ av mätområdet för signalomvandlaren

Utgång

Sensorsignal eller 4...20 mA

Spänningsmatning

5 till 32 VDC

Processtemperatur

-50...+200 °C *

Kapslingsklass

IP 67

Svarstider

Typ	Vatten 0.4 m/s	
	t 0.5	t 0.9
Ø 6	3.2 s	9.0 s

Beställningskod
för TRA-C10 med
standardinställningar

V	T	E	4	0	N	1	2	2	0	0	6	0	0
						1		4					

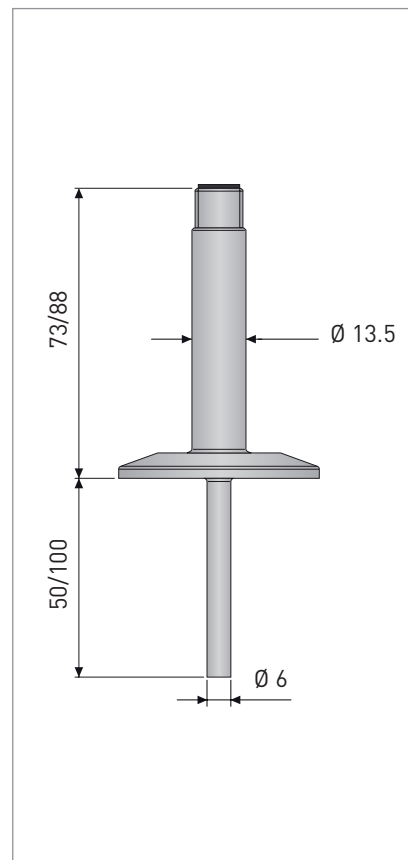
Speciella val för denna givare.
För komplett beställningskod
se sidan 62.

1. PROCESSANSLUTNING

N Clamp DN25/38 ISO2852

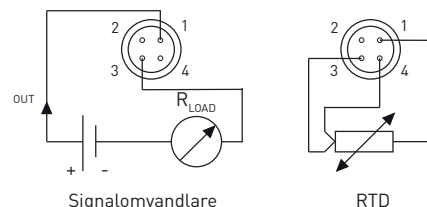
4. Elektrisk anslutning

2 M12 kontakt



Dimensioner i mm

Inkopplingsdiagram



Andra alternativ finns tillgängliga på förfrågan.

*Utan signalomvandlare

Kompaktgivare för ingångning

Användningsområde

För mätning av temperaturen i gaser, vätskor, ångor och solida material, från -50 °C till 200 °C. Speciellt lämpad för industriella applikationer med begränsat installationsutrymme.

Armatyr

Kompaktgivaren är gjord i rostfritt stål 1.4404 / 316L och ansluts till processen genom en G1/2" gänga. Sensorelementet är Pt100 tunnfilm enligt EN 60751. Givarens elektriska anslutning sker via en Valve EN 175301-803 kontakt.

Inbyggd signalomvandlare

Givaren finns tillgänglig med inbyggd signalomvandlare.

Mätelement

1 x Pt 100, 3-trådsanslutning

Fasta mätområden

0...+100 °C eller -50...+150 °C*

Noggrannhet

±0.15% av mätområdet för signalomvandlaren

Utgång

Sensorsignal eller 4...20 mA

Spänningsmatning

5 till 32 VDC

Processtemperatur

-50...+200 °C**

Kapslingsklass

IP 65

Svarstider

Typ	Vatten 0.4 m/s	
	t 0.5	t 0.9
Ø 6	3.2 s	9.0 s

Beställningskod
för TRA-C20 med
standardinställningar

V T E 4 0 4 1 2 3 0 0 6 0 0
1 4

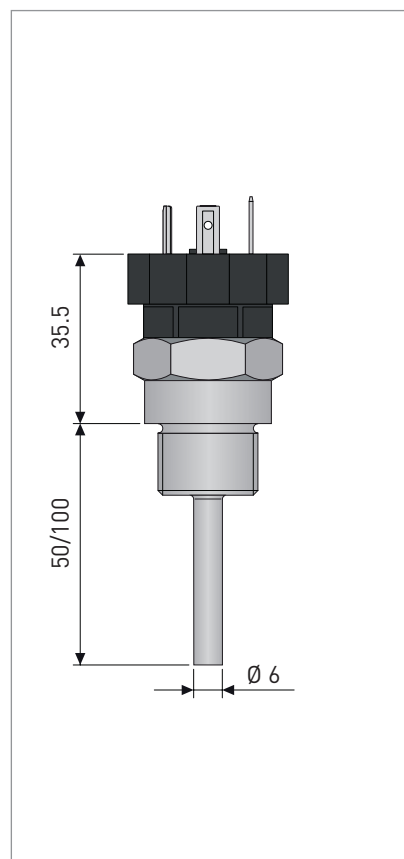
Speciella val för denna givare.
För komplett beställningskod
se sidan 62.

1. PROCESSANSLUTNING

4 G 1/2 ISO228

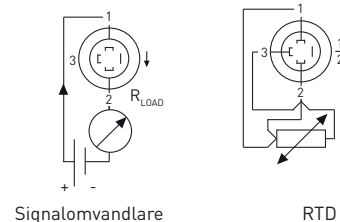
4. Elektrisk kontakt

3 Valve EN 175301-803



Dimensioner i mm

Inkopplingsdiagram



Andra alternativ finns tillgängliga på förfrågan.

*Omgivningstemperatur för signalomvandlare -40...+85°C

**Utan signalomvandlare

Kompaktgivare för ingångning

Användningsområde

För mätning av temperaturen i gaser, vätskor, ångor och solida material, från -50 °C till 200 °C. Speciellt lämpad för industriella applikationer med begränsat installationsutrymme.

Armatyr

Kompaktgivaren är gjord i rostfritt stål 1.4404 / 316L och ansluts till processen genom en G1/2" gänga. Sensorelementet är Pt100 tunnfilm enligt EN 60751. Givarens elektriska anslutning sker via en M12-kontakt.

Inbyggd signalomvandlare

Givaren finns tillgänglig med inbyggd signalomvandlare.

Mätelement	1 x Pt 100, 3-trådsanslutning
Fasta mätområden	0...+100 °C eller -50...+150 °C
Noggrannhet	±0.15% av mätområdet för signalomvandlaren
Utgång	Sensorsignal eller 4...20 mA
Spänningsmatning	5 till 32 VDC
Processtemperatur	TRA-C30 -50...+200 °C*

Kapslingsklass IP 67

Svarstider	Typ	Vatten 0.4 m/s	
	TCA-C30, Ø 6	t 0.5 3.2 s	t 0.9 9.0 s

Beställningskod för TRA-C30 med standardinställningar

V	T	E	4	0	4	1	2	2	0	0	6	0	0
					1		4						

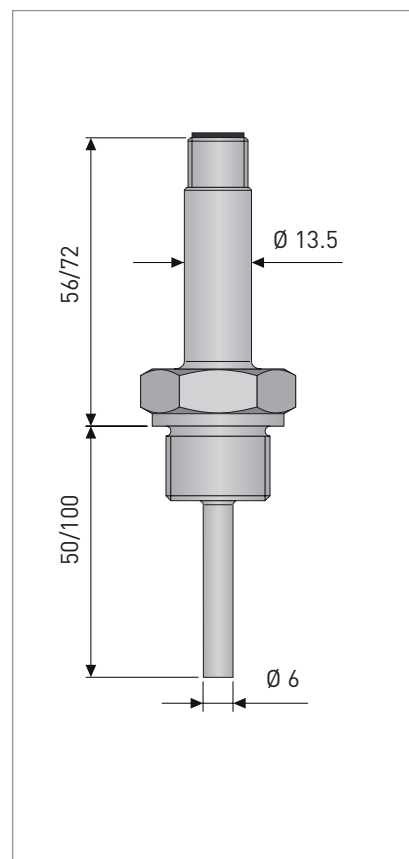
Speciella val för denna givare. För komplett beställningskod se sidan 62.

1. PROCESSANSLUTNING

N G 1/2 ISO228

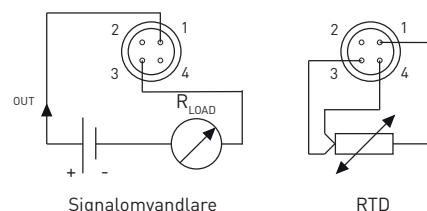
4. Elektrisk anslutning

2 M12 kontakt



Dimensioner i mm

Inkopplingsdiagram



Andra alternativ finns tillgängliga på förfrågan.

*Utan signalomvandlare

Kompaktgivare för instick

Användningsområde

För mätning av temperaturen i gaser, vätskor, ångor och solida material, från -30°C till +350°C. Speciellt lämpad för industriella applikationer med begränsat installationsutrymme.

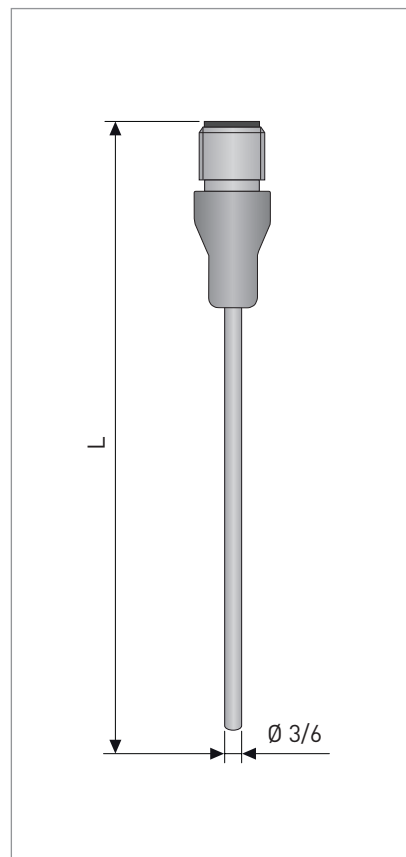
Armatyr

Kompaktgivaren är gjord i rostfritt stål 1.4404 / 316L och ansluts till processen med hjälp av en klämförskruvning. Sensorelementet är Pt100 tunnfilm enligt EN 60751. Givarens elektriska anslutning sker via en M12-kontakt.

Mätelement 1 x Pt 100, 4-trådsanslutning

Processtemperatur -30...+350 °C

Kapslingsklass IP 67



Dimensioner i mm

Beställningskoder för TRA-C40 med förkonfigurerade standardinställningar

BESTÄLLNINGSNUMMER	DIAMETER (Ø)	INSTICKSLÄNGD (L)	INBYGGD SIGNALOMVANDLARE
4004650101	Ø 3 mm	100 mm	Utan
4004650102	Ø 3 mm	150 mm	Utan
4004650103	Ø 3 mm	250 mm	Utan
4004650104	Ø 3 mm	350 mm	Utan
4004650201	Ø 6 mm	100 mm	Utan
4004650202	Ø 6 mm	150 mm	Utan
4004650203	Ø 6 mm	250 mm	Utan
4004650204	Ø 6 mm	350 mm	Utan

Andra alternativ finns tillgängliga på förfrågan.

Kompaktgivare för ingångning

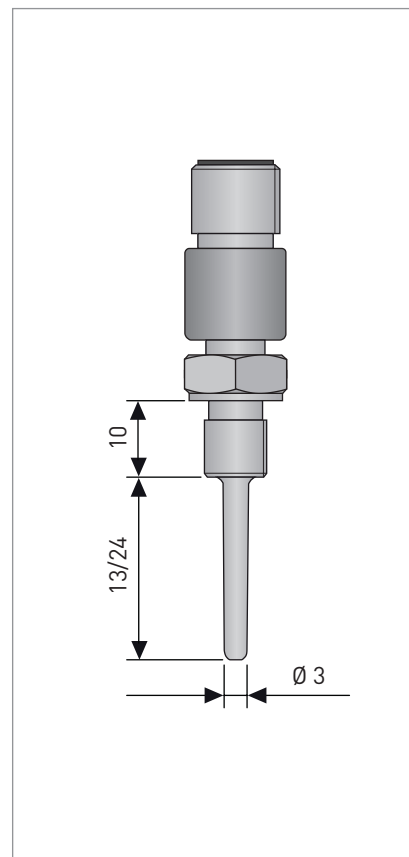
Användningsområde

För mätning av temperaturen i gaser, vätskor, ångor och solida material, från (-30°C) till +120°C. Speciellt lämpad för industriella applikationer med begränsat installationsutrymme.

Armatyr

Kompaktgivaren är gjord i rostfritt stål 1.4404 / 316L och ansluts till processen genom ingångning. Sensorelementet är Pt100 tunnfilm enligt EN 60751. Givarens elektriska anslutning sker via en M12-kontakt.

Processanslutning	G1/8"
Mätelement	1 x Pt 100, 4-trådsanslutning
Processtemperatur	(-30)...+120 °C
Kapslingsklass	IP 67



Dimensioner i mm

Beställningskoder för TRA-C50 med förkonfigurerade standardinställningar

BESTÄLLNINGSNUMMER	DIAMETER (Ø)	INSTICKSLÄNGD	INBYGGD SIGNALOMVANDLARE
4004659901	Ø 3 mm	13 mm	Utan
4004659902	Ø 3 mm	24 mm	Utan

Andra alternativ finns tillgängliga på förfrågan.

VTE4	0	1. Process Connection	
	4*	G1/2" ISO228	(20, 30)
	N	Clamp DN25/38 ISO 2852	(10)
		2. Insertion length	
	1*	50 mm	
	6	100 mm	
		3. Output signal	
	2	1xPt100 cl. A thinfilm 3-wire (-30...+200°C)	
	T*	4...20 mA Transmitter (-50...+150°C)	
		4. Electrical Connection	
	2*	M12 connector	(10,30)
	3	Valve EN 175301-803	(20)
		5. Configuration	
	0	Without, Pt100 4-wire output class A	
	3	-50...+50°C	
	4	-50...+100°C	
	5	-50...+150°C	
	7	0...+50°C	
	8*	0...+100°C	
	A	0...+150°C	
	Z	Customized in range -50...+150°C with smallest range of 20°C	

Högtemperaturgivare för insticksvetsat skydds rör, $t \leq 1150 \text{ }^\circ\text{C}$

Användningsområde

För mätning av höga temperaturer i applikationer med lågt tryck. Anpassad för mätning i rör, skorstenar och kanaler med rök- och förbränningsgaser upp till $1150 \text{ }^\circ\text{C}$. Monteras med antingen skjutbar fläns enligt DIN EN 50446 eller med gastät klämförskruvning. Se avsnittet "Tillbehör".

Armatyr

Skyddsfläns av Kanthal AF / 1.4767, $\varnothing 15 \times 1.3 \text{ mm}$.
För mer information om materialets egenskaper se sida 143.

Mätinsats

Bytbar mätinsats av typ TC 100 i Inconel 600 / 2.4816, $\varnothing 6 \text{ mm}$. Isolerad mätpunkt.
Insatslängd = L + 25 mm. Mätelemtyp J eller typ K.
För utförlig information om mätinsatsen se TC 100.

Processtemperatur

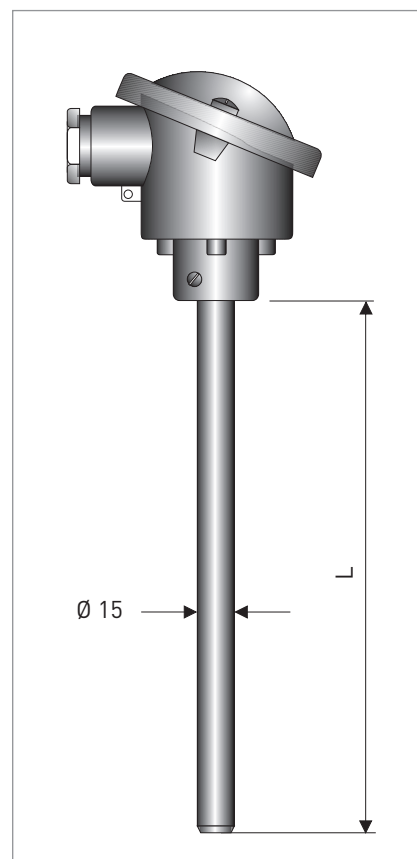
	J	K
Kanthal AF	720 °C	1150 °C

Kapslingsklass

Se avsnitt Kopplingshuvuden på sida 120.

Svarstider

Typ	Vatten 0.4 m/s		Luft 1 m/s	
	t 0.5	t 0.9	t 0.5	t 0.9
TCA-P60, $\varnothing 15$	36 s	118 s	2.2 min	7.6 min



Dimensioner i mm

Beställningskod för TCA-P60 med standardinställningar

V T C 1 4 0 0 1 B A 1 1 0 0 5 0 1 0 0 0 0 0 0 0 0 0 0 0

3 4 6 8 10

Detta är ett urval av de valmöjligheter som finns för denna givare. För komplett beställningskod se sidan 69.

3. KOPPLINGSHUVUD

- 1 BA
- 2 BUZ-T
- 3 BUZ-S

4. MÄTINSATS

- A 1x Termoelement Typ J
- B 1x Termoelement Typ K
- D 2x Termoelement Typ J
- E 2x Termoelement Typ K

6. MATERIAL

- 1 Kautkal AF

8. PROCESSANSLUTNING

- 0 Utan
- 1 Klämförskruvning G 1/2
- 2 Klämförskruvning G 3/4
- 3 Klämförskruvning G 1
- A Monteringsfläns

10. INSTICKSLÄNGD

- 4 500 mm
- 5 710 mm
- 6 1000 mm
- 7 1400 mm
- 8 2000 mm
- Z Kundenpassad längd

Högtemperaturgivare för instick svetsat skyddsror med solid mätspets, $t \leq 1150^{\circ}\text{C}$

Användningsområde

För mätning av höga temperaturer i applikationer med lågt tryck. Anpassad för mätning i rör, skorstenar och kanaler med rök- och förbränningsgaser där skyddsfickan får utstå mekanisk nötning. Monteras med antingen skjutbar fläns enligt DIN EN 50446 eller med gastät klämförskruvning. Se avsnittet "Tillbehör".

Armatyr

Skyddsficka av högtemperaturstål 253MA / 1.4835, \varnothing 21.3 x 2.8 mm. Solid mätspets av högtemperaturstål 253MA / 1.4835, \varnothing 21.3 x 7.2 mm eller av kromstål 1.4841, \varnothing 21.3 x 7.2. För mer information om materialens egenskaper se sida 143.

Mätinsats

Bytbar mätinsats av typ TC 100 i Inconel 600 / 2.4816, \varnothing 6 mm. Isolerad mätpunkt. Insatslängd = L + 34 mm. Mätelemt typ J eller typ K. För utförlig information om mätinsatsen se TC 100.

Processtemperatur

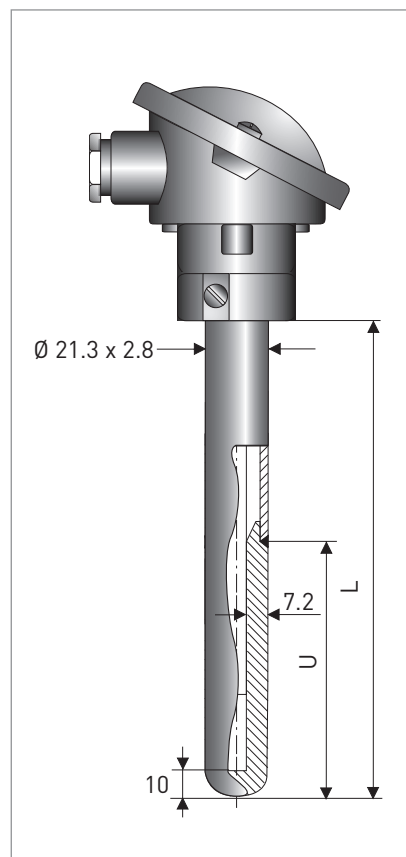
	J	K
253MA	720 °C	1150 °C

Kapslingsklass

Se avsnitt Kopplingshuvuden på sida 120.

Svarstider

Typ	Luft 1 m/s	
	t 0.5	t 0.9
TCA-P61, \varnothing 21.3	3 min	10.4 min



Dimensioner i mm

Beställningskod för TCA-P61 med standardinställningar

V	T	C	1	4	1	0	2	B	A	2	8	0	0	A	0	1	0	0	0	0	0	0	0	0	0	0	0	0	0	0	0	
								3	4		6			8			10															

Detta är ett urval av de valmöjligheter som finns för denna givare. För komplett beställningskod se sidan 69.

3. KOPPLINGSHUVUD

2 BUZ-T
4 AA

4. MÄTINSATS

A 1x Termoelement Typ J
B 1x Termoelement Typ K
D 2x Termoelement Typ J
E 2x Termoelement Typ K

6. MATERIAL SKYDDSFICKA

2 1.4835 / 253 MA
4 1.4841 / Kromstål

8. PROCESSANSLUTNING

0 Utan
3 Klämförskruvning G 1
A Monteringsfläns

10. INSTICKSLÄNGD

A 710 mm	L/U	(U=200)
B 1000 mm	L/U	(U=200)
C 1400 mm	L/U	(U=200)
E 710 mm	L/U	(U=300)
F 1000 mm	L/U	(U=300)
G 1400 mm	L/U	(U=300)
K 710 mm	L/U	(U=500)
L 1000 mm	L/U	(U=500)
M 1400 mm	L/U	(U=500)
N 2000 mm	L/U	(U=500)
Z	Kundanpassad längd	

Högtemperaturgivare för insticksvetsat skyddsrör, $t \leq 1150 \text{ }^{\circ}\text{C}$

Användningsområde

För mätning av höga temperaturer i applikationer med lågt tryck. Anpassad för mätning i rör, skorstenar och kanaler med rök-och förbränningsgaser upp till $1150 \text{ }^{\circ}\text{C}$. Monteras med antingen skjutbar fläns enligt DIN EN 50446 eller med gastät klämförskruvning. Se avsnittet "Tillbehör".

Armatyr

Skyddsficka av kromstål / 1.4762, $22 \times 2 \text{ mm}$ eller av Kanthal AF / 1.4767, $\varnothing 19 \times 1.3 \text{ mm}$ eller $\varnothing 22 \times 2 \text{ mm}$. För mer information om materialens egenskaper se sida 143.

Mätinsats

Bytbar mätinsats av typ TC 100 i Inconel 600 / 2.4816, $\varnothing 6 \text{ mm}$. Isolerad mätpunkt. Insatslängd = $L + 40 \text{ mm}$. Mätelemtyp J eller typ K. För utförlig information om mätinsatsen se TC 100.

Processtemperatur

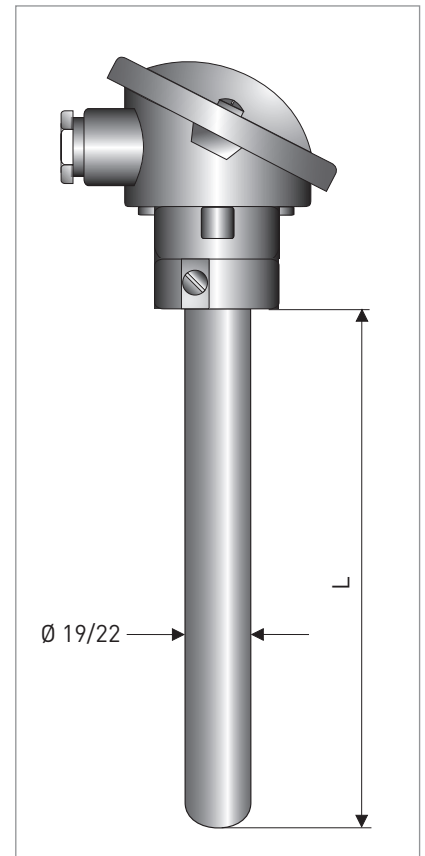
	J	K
Kromstål	$720 \text{ }^{\circ}\text{C}$	$1150 \text{ }^{\circ}\text{C}$
Kanthal AF	$720 \text{ }^{\circ}\text{C}$	$1150 \text{ }^{\circ}\text{C}$

Kapslingsklass

Se avsnitt Kopplingshuvuden på sida 120.

Svarstider

Typ	Luft 1 m/s	
	t 0.5	t 0.9
TCA-P62, $\varnothing 19$	3 min	10.4 min
TCA-P62, $\varnothing 22$	3.2 min	10.6 min



Dimensioner i mm

Beställningskod för TCA-P62 med standardinställningar

V T C 1 4 2 0 2 B A 3 2 0 0 5 0 1 0 0 0 0 0 0 0 0 0 0 0

3 4 6 7 8 10

Detta är ett urval av de valmöjligheter som finns för denna givare. För komplett beställningskod se sidan 69.

3. KOPPLINGSHUVUD

2 BUZ-T
4 AA

4. MÄTINSATS

A	1x Termoelement Typ J
B	1x Termoelement Typ K
D	2x Termoelement Typ J
E	2x Termoelement Typ K

6. MATERIAL SKYDDSFICKA

1	1.4767 / Kanthal AF	($\varnothing 19, 22$)
3	1.4762 / Kromstål	($\varnothing 22$)

7. DIAMETER SKYDDSFICKA (\varnothing)

2	$19 \times 1.3 \text{ mm}$	[Kanthal]
3	$22 \times 1.3 \text{ mm}$	[Kanthal]
5	$22 \times 2 \text{ mm}$	[1.4762]

8. PROCESSANSLUTNING

0	Utan
2	Klämförskruvning G 3/4
3	Klämförskruvning G 1
A	Monteringsfläns

10. INSTICKSLÄNGD

4	500 mm
5	710 mm
6	1000 mm
7	1400 mm
8	2000 mm
Z	Kundanpassad längd

Högtemperaturgivare för instick keramiskt skyddsror, $t \leq 1600 \text{ }^\circ\text{C}$

Användningsområde

För mätning av höga temperaturer i applikationer utan tryck och med låga flöden. Anpassad för mätning av gaser och i ugnar. Utrustad med en keramisk mätspets. Monteras med antingen skjutbar fläns enligt DIN EN 50446 eller med gastät klämförskruvning. Se avsnittet "Tillbehör".

Armatyr

Skyddsficka av keramik C610 $\varnothing 10 \times 1.5 \text{ mm}$.
Skyddsficka av keramik C799 $\varnothing 10 \times 2 \text{ mm}$.
Stödrör av syrafast stål $\varnothing 15 \times 1.5 \text{ mm}$.
För mer information om materialens egenskaper se sida 143.

Mätinsats

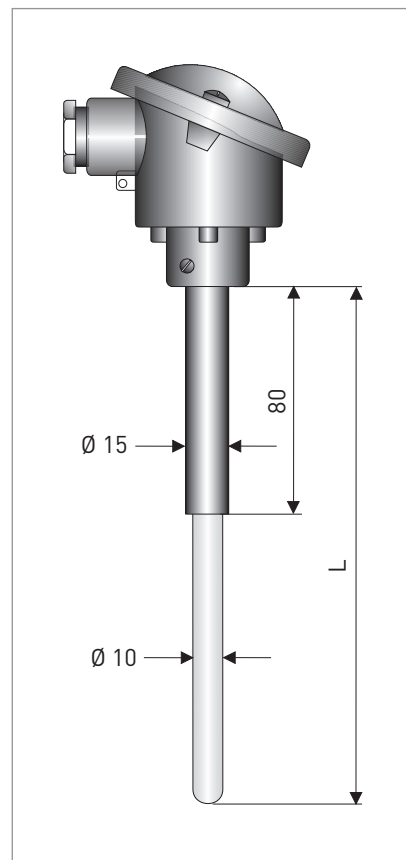
Mätelement typ K: Bytbar mätinsats TC 100 av Inconel 600 / 2.4816, $\varnothing 6 \text{ mm}$.
Isolerad mätpunkt. Insatslängd = $L + 25 \text{ mm}$. För utförlig information om mätinsatsen se TC 100.
Mätelement typ S: Termopar monterade i keramiska isolatorer.
Insatslängd = $L + 20 \text{ mm}$.

Processtemperatur

	K	S (0.35 mm)	S (0.5 mm)
C610	1150 $^\circ\text{C}$	-	-
C799	1150 $^\circ\text{C}$	1380 $^\circ\text{C}$	1600 $^\circ\text{C}$

Kapslingsklass

Se avsnitt Kopplingshuvuden på sida 120.



Dimensioner i mm

Beställningskod för TCA-P63 med standardinställningar

V	T	C	1	4	A	0	1	G	A	B	D	0	0	3	1	1	0	0	0	0	0	0	0	0	0	0	0	0	0	0	
							3	4		6	7	8			10	11															

Detta är ett urval av de valmöjligheter som finns för denna givare. För komplett beställningskod se sidan 69.

3. KOPPLINGSHUVUD

- 1 BA
- 2 BUZ-T
- 3 BUZ-S

4. MÄTINSATS

- B 1x Termoelement Typ K
- E 2x Termoelement Typ K
- G 1x Termoelement Typ S $\varnothing 0.35 \text{ mm}$
- H 1x Termoelement Typ S $\varnothing 0.5 \text{ mm}$
- K 2x Termoelement Typ S $\varnothing 0.35 \text{ mm}$
- L 2x Termoelement Typ S $\varnothing 0.5 \text{ mm}$

6. MATERIAL SKYDDSFICKA

- A C610 keramik
- B C799 keramik

7. DIAMETER SKYDDSFICKA (\varnothing)

- A 10 x 1.5 mm (C610)
- D 10 x 2 mm (C799)

8. PROCESSANSLUTNING

- 0 Utan
- 1 Klämförskruvning G 1/2
- 2 Klämförskruvning G 3/4
- 3 Klämförskruvning G 1
- A Monteringsfläns

10. INSTICKSLÄNGD

- 1 180 mm
- 2 250 mm
- 3 355 mm
- 4 500 mm
- 5 710 mm
- 6 1000 mm
- Z Kundenpassad längd

11. LÄNGD STÖDRÖR

- 1 80 mm
- Z Kundenpassad längd

Högtemperaturgivare för instick keramiskt skyddsror, $t \leq 1600 \text{ }^\circ\text{C}$

Användningsområde

För mätning av höga temperaturer i applikationer utan tryck och med låga flöden. Utrustad med en keramisk mätspets. Monteras med antingen skjutbar fläns enligt DIN EN 50446 eller med gastät klämförskruvning. Se avsnittet "Tillbehör".

Armatyr

Skyddsficka av keramik C610 $\varnothing 15 \times 2 \text{ mm}$.

Skyddsficka av keramik C799 $\varnothing 15 \times 2.5 \text{ mm}$.

Stödrör av syrafast stål $\varnothing 22 \times 2 \text{ mm}$.

För mer information om materialens egenskaper se sida 143.

Mätinsats

Mätelement typ K: Bytbar mätinsats TC 100 av Inconel 600 / 2.4816, $\varnothing 6 \text{ mm}$.

Isolerad mätpunkt. Insatslängd = $L + 40 \text{ mm}$. För utförlig information om mätinsatsen se TC 100.

Mätelement typ S: Termopar monterade i keramiska isolatorer.

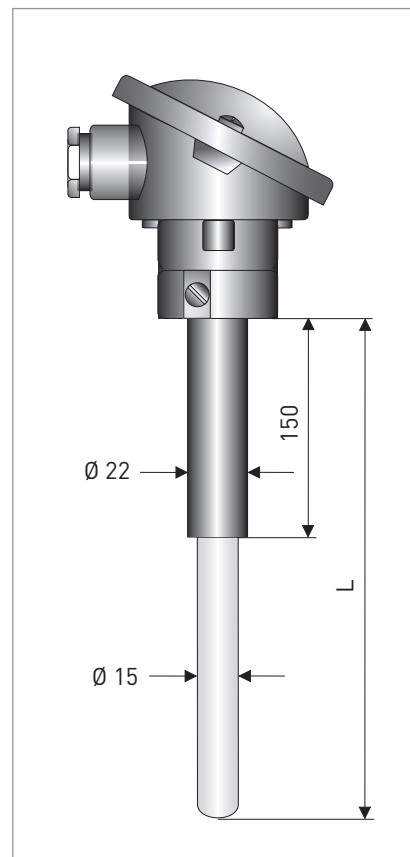
Insatslängd = $L + 30 \text{ mm}$.

Processtemperatur

	K	S (0.35 mm)	S (0.5 mm)
C610	1150 $^\circ\text{C}$	-	-
C799	1150 $^\circ\text{C}$	1380 $^\circ\text{C}$	1600 $^\circ\text{C}$

Kapslingsklass

Se avsnitt Kopplingshuvuden på sida 120.



Dimensioner i mm

Beställningskod för TCA-P64 med standardinställningar

V T C 1 4 B 0 A G A B E 0 0 5 3 1 0 0 0 0 0 0 0 0 0 0 0 0 0 0 0 0 0

3 4 6 7 8 10 11

Detta är ett urval av de valmöjligheter som finns för denna givare. För komplett beställningskod se sidan 69.

3. KOPPLINGSHUVUD

2 BUZ-T

4 AA

4. MÄTINSATS

B 1x Termoelement Typ K

E 2x Termoelement Typ K

G 1x Termoelement Typ S $\varnothing 0.35 \text{ mm}$

H 1x Termoelement Typ S $\varnothing 0.5 \text{ mm}$

K 2x Termoelement Typ S $\varnothing 0.35 \text{ mm}$

L 2x Termoelement Typ S $\varnothing 0.5 \text{ mm}$

6. MATERIAL SKYDDSFICKA

A C610 keramik

B C799 keramik

7. DIAMETER SKYDDSFICKA (\varnothing)

B 15 x 2 mm [C610]

E 15 x 2.5 mm [C799]

8. PROCESSANSLUTNING

0 Utan

3 Klämförskruvning G 1

A Monteringsfläns

10. INSTICKSLÄNGD

4 500 mm

5 710 mm

6 1000 mm

7 1400 mm

8 2000 mm

Z Kundenpassad längd

11. LÄNGD STÖDRÖR

2 150 mm

Z Kundenpassad längd

Högtemperaturgivare för instick dubbla keramiska skyddsror, $t \leq 1600 \text{ }^\circ\text{C}$

Användningsområde

För mätning av höga temperaturer i applikationer utan tryck och med låga flöden. Anpassade för mätning av gaser i krävande applikationer. Utrustad med en keramisk mätspets. Monteras med gastät klämförskruvning. Se avsnittet "Tillbehör".

Armatyr

Dubbla skyddsfickor av keramik C799 $\varnothing 24 \times 3 \text{ mm}$ och $\varnothing 15 \times 2.5 \text{ mm}$. Stödrör av syrafast stål $\varnothing 32 \times 2 \text{ mm}$. För mer information om materialens egenskaper se sida 143.

Mätinsats

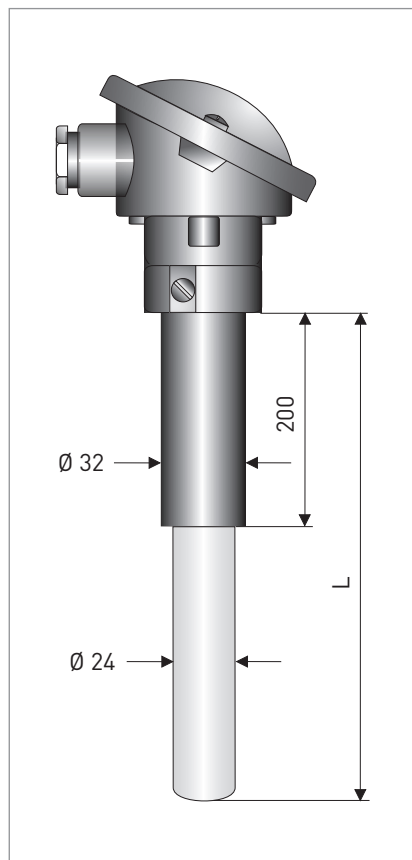
Mätelement typ S: Termopar monterade i keramiska isolatorer. Insatslängd = $L + 30 \text{ mm}$.

	S (0.35 mm)	S (0.5 mm)
C799	1380 $^\circ\text{C}$	1600 $^\circ\text{C}$

Processtemperatur

Kapslingsklass

Se avsnitt Kopplingshuvuden på sida 120.



Dimensioner i mm

Beställningskod för TCA-P65 med standardinställningar

V	T	C	1	4	C	0	A	G	A	B	F	0	0	5	3	1	0	0	0	0	0	0	0	0	0	0	0	0	0	
							3	4						10	11															

Detta är ett urval av de valmöjligheter som finns för denna givare. För komplett beställningskod se sidan 69.

3. KOPPLINGSHUVUD

4 AA

4. MÄTINSATS

G	1x Termoelement Typ S	$\varnothing 0.35 \text{ mm}$
H	1x Termoelement Typ S	$\varnothing 0.5 \text{ mm}$
K	2x Termoelement Typ S	$\varnothing 0.35 \text{ mm}$
L	2x Termoelement Typ S	$\varnothing 0.5 \text{ mm}$

10. INSTICKSLÄNGD

4	500 mm
5	710 mm
6	1000 mm
7	1400 mm
8	2000 mm
Z	Kundanpassad längd

11. LÄNGD STÖDRÖR

3	200 mm
Z	Kundanpassad längd

VTC1 4 1. Model								
0*	TCA-P 60	(TAS15)	plug-in		A	TCA-P 63	(TKS10) plug-in ceramic	
1	TCA-P 61	(TAS21)	plug-in		B	TCA-P 64	(TKS15) plug-in ceramic	
2	TCA-P 62	(TAS19/22)	plug-in		C	TCA-P 65	(TKS24) plug-in ceramic	
2. Certificate								
0*	without							
3. Connection heads								
1*	BA	Alu, M20x 1,5, IP 54, (60, 63)			3	BUZ-S, (snap hinged lid	Alu, M20x 1,5, IP 54, (60, 63)	
2	BUZ-T, screw hinged lid	Alu, M20x 1,5, IP 54, (60, 61, 62, 63, 64)			A	AA	Alu, M20x 1,5, IP 54, (61, 62, 64, 65)	
4. Measuring insert = sensor / wiring								
A	1x	Thermocouple Type J (Fe-CuNi)	(60, 61, 62)		G	1x	Thermocouple Type S Ø 0,35 mm (RhPt-Pt) (63, 64, 65)	
B*	1x	Thermocouple Type K (NiCr-Ni)	(60, 61, 62, 63, 64)		H	1x	Thermocouple Type S Ø 0,50 mm (RhPt-Pt) (63, 64, 65)	
D	2x	Thermocouple Type J (Fe-CuNi)	(60, 61, 62)		K	2x	Thermocouple Type S Ø 0,35 mm (RhPt-Pt) (63, 64, 65)	
E	2x	Thermocouple Type K (NiCr-Ni)	(60, 61, 62, 63, 64)		L	2x	Thermocouple Type S Ø 0,50 mm (RhPt-Pt) (63, 64, 65)	
5. Measuring insert / tolerance class								
A*	Cl.1	Thermocouple						
6. Thermowell material								
1*	Kanthal AF (Ø 15, 19, 22)			A	C610, ceramic (63) (Ø 10) (64) (Ø 15)			
2	1.4835, 253MA (Ø 21,3), Barstock tip 1.4835			B	C799, ceramic (63) (Ø 10) (64) (Ø 15) (65) (Ø 24)			
3	1.4762, Chrome steel (Ø 22)			Ceramic length >= 1000 mm will be packed in wooden boxes				
4	1.4835, 253MA (Ø 21,3), Barstock tip 1.4841							
7. Thermowell diameter								
1*	Ø15 mm	(Kanthal)	(60)	A	10 mm	(C610)	(63)	
2	Ø19 mm	(Kanthal)	(62)	B	Ø15 mm	(C610)	(64)	
3	Ø22 mm	(Kanthal)	(62)	D	Ø10 mm	(C799)	(63)	
5	Ø22 mm	(1.4762)	(62)	E	Ø15 mm	(C799)	(64)	
8	Ø21,3 x 7,2 mm	(1.4835)	(61) Barstock tip (1.4841 or 1.4835)	F	Ø24 mm / Ø15 mm	(C799)	(65)	
8. Process connection								
0*	without							
1	Compression fitting G1/2" (60, 63)			3	Compression fitting G1" (60, 61, 62, 63, 64)			
2	Compression fitting G3/4" (60, 62, 63)			A	Mounting bracket			
10. Immersion length a								
1	180 mm	3	355 mm	5*	710 mm	7	1400 mm	
2	250 mm	4	500 mm	6	1000 mm	8	2000 mm	
TCA-P61 tip thermowell material (61) 1.4835 or 1.4841								
A	710 mm	L/U (U=200)	E	710 mm	L/U (U=300)	L	1000 mm L/U (U=500)	
B	1000 mm	L/U (U=200)	F	1000 mm	L/U (U=300)	M	1400 mm L/U (U=500)	
C	1400 mm	L/U (U=200)	G	1400 mm	L/U (U=300)	N	2000 mm L/U (U=500)	
Z customised length 180 ... 2000 mm								
11. Support tube length c								
0*	without (60, 61, 62)		0	1	80 mm (63)	0	2	150 mm (64)
3	200 mm (65)		0	Z customised length (55...200 mm)				
12. Type of connection / head mounted transmitter								
0	with flying leads for transmitter mounting							
1*	Standard version with ceramic terminal block							
L	with head mounted transmitter	APAC C130	Basic, TC					
C	with head mounted transmitter	IPAQ C330	Universal		[Ex]			
E	with head mounted transmitter	IPAQ C520	Smart, HART, SIL2		[Ex]			
M	with head mounted transmitter	IPAQ C530	Smart, HART		[Ex]			
13. Type of connection / rail mounted transmitter								
0*	without							
L	with rail mounted transmitter	APAQ R130	Basic, TC					
C	with rail mounted transmitter	IPAQ R330	Universal		[Ex]			
H	with rail mounted transmitter	IPAQ R520	Smart, HART, SIL2		[Ex]			
M	with rail mounted transmitter	IPAQ R530	Smart, HART		[Ex]			
14. Transmitter configuration								
0*	without							
1	Configuration							
15. Calibration report								
0*	without							
2	2 points: 0% and 100%		(single-sensor)					
3	2 points: 0% and 100%		(double-sensor)					
4	3 points: 0, 50 and 100%		(single-sensor)					
5	3 points: 0, 50 and 100%		(double-sensor)					
A	2 points: 0 and 100%		(single-sensor & transmitter)					
B	3 points: 0, 50 and 100%		(single-sensor & transmitter)					
C	5 points: 0, 25, ..., 100%		(single-sensor & transmitter)					
E	2 points: 0 and 100%		(single-sensor & transmitter, incl. adjust.)					
F	3 points: 0, 50 and 100%		(single-sensor & transmitter, incl. adjust.)					
G	5 points: 0, 25, ..., 100%		(single-sensor & transmitter, incl. adjust.)					
16. Test certificate								
0*	without							
1	Declaration of compliance with order 2.1 according to EN 10204							
17. Pressure test								
0*	without							
18. Material certification								
0*	without							
19. Marking								
0*	without							
1	Stainless steel tag plate		(40 x 20 mm)					
2	Stainless steel tag plate		(120 x 46 mm)					
20. Operating instructions								
0*	without							
3	English							
1	German		G		English/German			
21. Private Label								
1	INOR Standard Version							
22. Version								
0*	without							
1	SIL2, EU- Manufacturer's declaration [TT51]							

Vissa kombinationer är inte möjliga. Vänligen kontakta INOR för ytterligare information.

Kabelgivare för instick

Användningsområde

För instick i rör eller tankar för mätning vid lågt tryck och låga strömningshastigheter. Monteras med klämförskruvning eller montagefläns.

Se avsnitt "Tillbehör".

Mätkropp

Material i syrafast stål 1.4404 / 316L, \emptyset 6 x 0.5 mm.

Mätelement

Mätelement enligt IEC 60751 placerat i rörets spets som är fylld med värmeledande pasta för snabb svarstid och skaksäker design.

Anslutningskabel med isolering av MFA/PFA.

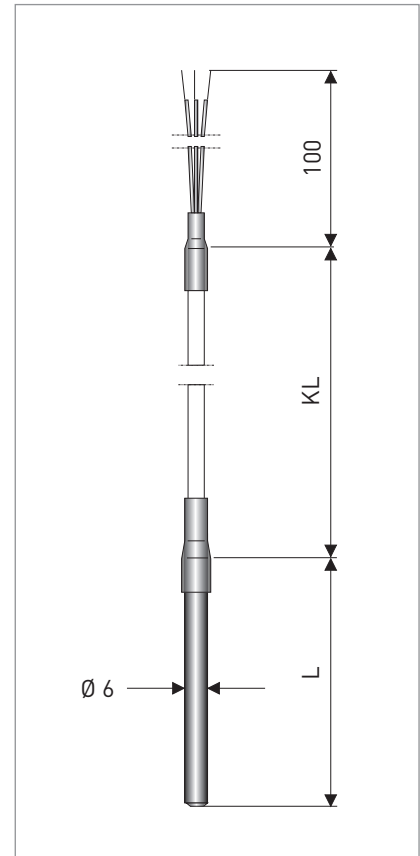
Processtemperatur -50...+200 °C (Standard)

Kapslingsklass IP 54

Svarstider

Typ	Vatten 0.4 m/s		Luft 1 m/s	
	t 0.5	t 0.9	t 0.5	t 0.9
TRA-W10	3 s	7 s	50 s	2.5 min

För inkoppling, se sida 154.



Dimensioner i mm

Beställningskod för TRA-W10 med standardinställningar

V	T	E	2	4	1	0	1	3	2	1	1	0	0	6	1	0	0	0	0	0	0	0	0	0	0	0	0	0	0	0	0	
							3	4			7	8	9	10																		

Detta är ett urval av de valmöjligheter som finns för denna givare. För komplett beställningskod se sidan 80.

3. KABELMATERIAL

1	PVC	\emptyset 4.8 mm
2	Silikon	\emptyset 4.7 mm
3	MFA/PFA	\emptyset 3.9 / 4.3 mm

4. MÄTELEMENT

1	1x Pt100	2-tråd
2	1x Pt100	3-tråd
3	1x Pt100	4-tråd
4	2x Pt100	2-tråd
5	2x Pt100	3-tråd
M	1x Pt1000	3-tråd
N	1x Pt1000	4-tråd

7. SKYDDSRÖR DIAMETER (Ø)

0	3 mm*
1	6 mm
2	8 mm

8. PROCESSANSLUTNING

0	Utan
1	Klämförskruvning G1/8 (SS)
2	Klämförskruvning G1/4 (SS)
3	Klämförskruvning G1/2 (SS)
4	Klämförskruvning G1/4 Mässing
5	Klämförskruvning 1/2" NPT (SS)
F	Monteringsfläns

9. EXTRA SKYDDSFICKA

0	Utan
1	Rör G1/2 \emptyset 8 x 1 mm L= 75 mm
2	Rör G1/2 \emptyset 8 x 1 mm L=175 mm
3	Rör G1/2 \emptyset 8 x 1 mm L=275 mm

10. INSTICKSLÄNGD

6	50 mm
A	100 mm
B	150 mm
C	200 mm
D	300 mm
E	400 mm

* Endast med silikonkabel material

Yttemperaturgivare anliggnings temperatur $t \leq 150 \text{ } ^\circ\text{C}$

Användningsområde

För mätning av yttemperaturen på rör, tankar eller liknande. Monteras antingen genom fastgänning med M3-skruv eller med rostfritt band och bandlås. Se avsnitt "Tillbehör".

Mätkropp

Material i mässing, 5 x 5 x 25 mm.

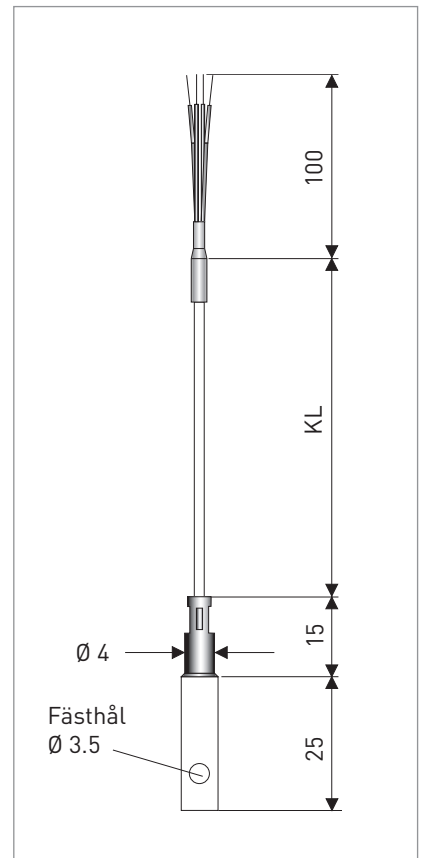
Mätelement

Mätelement med noggrannhet enligt IEC 60751 placerat i anliggningskroppen som är fylld med värmeledande pasta för snabb svarstid och för skaksäker design. Anslutnings-kabel med ETFE-isolering.

Processtemperatur -50...+150 °C

Kapslingsklass IP 54

För inkoppling, se sida 154.



Dimensioner i mm

Beställningskod
för TRA-W20 med
standardinställningar

V T E 2 4 2 0 4 3 2 2 4 0 0 4 1 0 0 0 0 0 0 0 0 0 0 0 0 0 0 0 0 0

4 8

Detta är ett urval av de valmöjligheter som finns för denna givare. För komplett beställningskod se sidan 80.

4. MÄTELEMENT

3	1x Pt100	4-tråd
N	1x Pt1000	4-tråd

8. PROCESSANSLUTNING

0	Utan
5	Rostfritt band med bandlås

Kabelgivare för ingängning M6 eller M8 bult

Användningsområde

För mätning av lagertemperatur eller liknande. Monteras genom ingängning i godset.

Mät kropp

Processanslutning M6 eller M8 bult.

Material i syrafast stål.

Mätelement

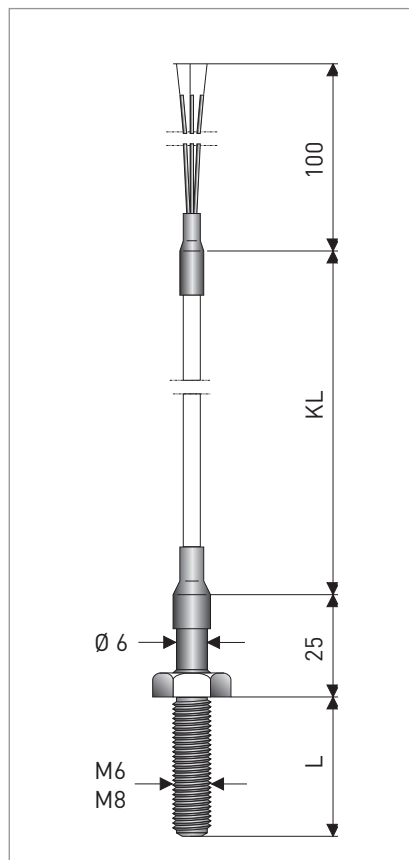
Mätelement med noggrannhet enligt IEC 60751 placerat i bultens spets som är fylld med värmeledande pasta för snabb svarstid och för skaksäker design.

Anslutningskabel med MFA/PFA-isolering.

Processstemperatur -50...+200 °C

Kapslingsklass IP 54

För inkoppling, se sida 154.



Dimensioner i mm

**Beställningskod
för TRA-W50 med
standardinställningar**

V T E 2 4 5 0 1 3 2 1 8 0 0 5 1 0 0 0 0 0 0 0 0 0 0 0 0

3 4 7

Detta är ett urval av de valmöjligheter som finns för denna givare. För komplett beställningskod se sidan 80.

3. KABELMATERIAL

1	PVC	Ø 4.8 mm
2	Silikon	Ø 4.7 mm
3	Teflon	Ø 3.9 / 4.3 mm

4. MÄTELEMENT

1	1x Pt100	2-tråd
2	1x Pt100	3-tråd
3	1x Pt100	4-tråd
4	2x Pt100	2-tråd
5	2x Pt100	3-tråd
M	1x Pt1000	3-tråd
N	1x Pt1000	4-tråd

7. STORLEK SKYDDSRÖR

7	Bult M6
8	Bult M8

Kabelgivare för lagertemperatur

Användningsområde

För mätning av lagertemperatur eller liknande med oljetätt och vibrationssäker design.

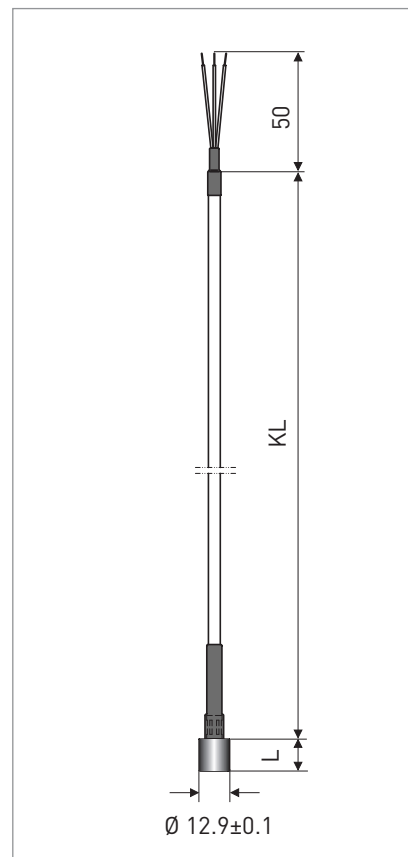
Mät kropp

Mätelement enligt IEC 60751 placerat i mätkroppens spets i material 1.4404 som är fylld med värmeledande pasta för snabb svarstid och skaksäker design. Anslutningskabel med silikonisolering.

Processtemperatur -40...+150 °C (standard)

Kapslingsklass IP 67

För inkoppling, se sida 154.



Dimensioner i mm

Beställningskod
för TRA-W60 med
standardinställningar

V T E 2 4 6 0 2 3 2 A 0 0 3 1 0 0 0 0 0 0 0 0 0 0 0 0 1 0 0
4

Detta är ett urval av de valmöjligheter som finns för denna givare. För komplett beställningskod se sidan 80.

4. MÄTELEMENT

1	1x Pt100	2-tråd
2	1x Pt100	3-tråd
3	1x Pt100	4-tråd
4	2x Pt100	2-tråd
M	1x Pt1000	3-tråd
N	1x Pt1000	4-tråd

Kabelgivare med bajonettmontage

Användningsområde

För instick i gods. Monteras med bajonettnippel. Se avsnitt "Tillbehör" för mer information. Ställbar instickslängd med justerbar bajonethylsa för att säkerställa anläggning mot mätytan oberoende av rörelse eller vibration.

Design

Material i syrafast stål, Ø 6 x 0.5 mm. Bajonethylsa av förnicklad mässing.

Mätelement

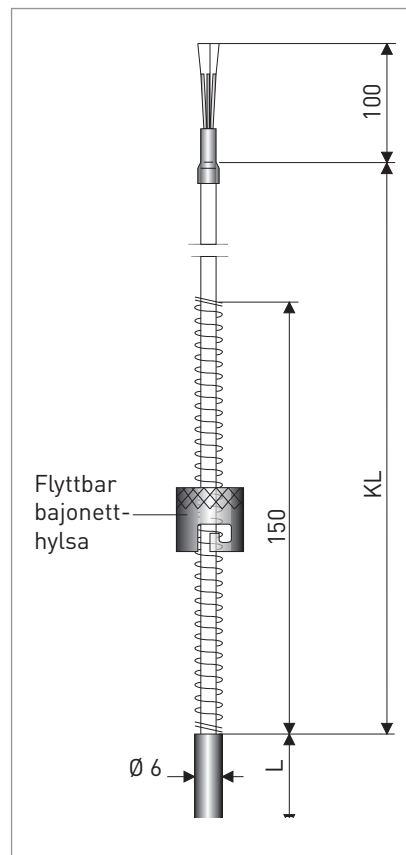
Mätelement enligt IEC 60751 placerat i rörets spets i material 1.4404 som är fylld med värmeledande pasta för snabb svarstid och för skaksäker design.

Anslutningskabel med MFA/PFA-isolering.

Processtemperatur -50...+200 °C

Kapslingsklass IP 54

För inkoppling, se sida 154.



Dimensioner i mm

Beställningskod för TRA-W70 med standardinställningar

V T E 2 4 7 0 3 2 2 1 1 0 0 4 1 0 0 0 0 0 0 0 0 0 0 0 0

4 8 10

Detta är ett urval av de valmöjligheter som finns för denna givare. För komplett beställningskod se sidan 80.

4. MÅTELEMENT

2	1x Pt100	3-tråd
N	1x Pt1000	3-tråd

8. PROCESSANSLUTNING

7	Bajonettfattning M12 x 1 mm
8	Bajonettfattning M12 x 1.75 mm

10. INSTICKSLÄNGD

4	25 mm
Z	Kundanpassad

Kabelgivare för krävande applikationer

Användningsområde

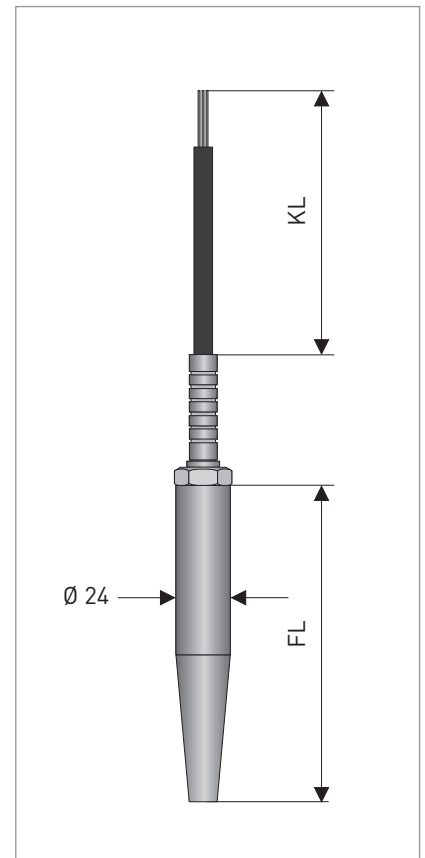
För temperaturmätning i mark, betong eller i annat medie med hög densitet. Kan svetsas in i tankar eller i andra metallkonstruktioner. Konstruerad för att motstå höga tryck och tuffa miljöer. Den robusta kabeln tål en maximal dragbelastning på 900N vilket innebär att man kan dra i kabeln för att flytta givaren även om den är nergrävd.

Design

Mätelement enligt IEC 60751 placerat i mätkroppens spets som är fylld med värmeledande pasta för snabb svarstid och skaksäker design. Anslutningskabel med isolering av TPE.

Processtemperatur -40...+90 °C (standard)

Kapslingsklass IP 68



Dimensioner i mm

Beställningskod för TRA-W80 med standardinställningar

V	T	E	2	4	8	0	6	3	4	1	P	0	0	M	K	0	0	0	0	0	0	0	0	0	0	0	0	0	0	0		
							2		4																							

Detta är ett urval av de valmöjligheter som finns för denna givare. För komplett beställningskod se sidan 80.

2. GODKÄNNANDE

0	Utan
1	Simple Apparatus

4. MÄTELEMENT

3	1x Pt100	4-tråd
4	2x Pt100	2-tråd

10. INSTICKSLÄNGD FL/L

M	D1 / Form 4,	140/65 mm
N	D2 / Form 4,	200/125 mm
P	D4 / Form 4,	200/65 mm
R	D5 / Form 4,	260/125 mm

VTE2 0		1. Type version	
1*	TRA-W 10	"cable, plug-in" (RKS)	4 TRA-W 40 "cable, surface" (RZS)
2	TRA-W 20	"cable, surface" (RYS)	5 TRA-W 50 "cable, screw-in" (RLS)
3	TRA-W 30	"cable, surface" (RYT)	6 TRA-W 60 "oil-light surface" (RLO)
			7 TRA-W 70 "cable, bayonet" (RTS)
			8 TRA-W 80 "harsh cable plug-in)
			A TRA-W 90 "high temp. Cable plug-in) (RMK)
2. Certificate			
0* without			
3. Cable material			
1*	PVC	70°C 3-, 4-wire (10,50,90)	4 ETFE / KAPT 150°C 4-wire (20)
2	FEP / Silicon	150°C 3-, 4-, 6-wire (10,50,60,90)	5 ELAX / PTFE 105°C 4-wire (40)
3	PFA	200°C 3-, 4-, 6-wire (10,30,50,70,90)	6 TPEV 105°C 4-wire (80)
4. Measuring insert = sensor / wiring			
1	1x Pt100	2-wire (10,50,60)	5 2x Pt100 3-wire (10,50)
2	1x Pt100	3-wire (10,20,30,40,50,60,70,90)	M 1x Pt1000 3-wire (10,30,50,60)
3*	1x Pt100	4-wire (10,20,30,40,50,60,80,90)	N 1x Pt1000 4-wire (10,20,30,40,50,60)
4	2x Pt100	2-wire (10,50,60,80,90)	
5. Measuring insert / tolerance class			
2*	Cl. A TF	(tolerance class -30 ... +300°C)	4 Cl. A WW (tolerance class -100 ... +450°C) (80)
6. Thermowell material			
1*	1.4404	316L (10,50,60,70,80,90)	3 Copper (40)
2	Brass	(20)	4 PTFE/Copper (30)
7. Protection tube size			
0	Ø 3 mm	(90)	6 Block 8 x 10 x 40 mm (40)
1*	Ø 6 mm	(10,60,90)	7 Bolt M6 (50)
2	Ø 8 mm	(10)	8 Bolt M8 (50)
4	Block 5 x 5 x 25 mm	(20)	A Ø 6 x 12,9 mm SS (60)
5	Block 26 x 18 x 50 mm	(30)	P Form 4, Ø24 mm (80)
8. Process connection			
0* without			
1	Compression fitting G1/8" SS	(10,90)	5 Mounting Band, DN300 (1000 mm) (20,30,40)
2	Compression fitting G1/4" SS	(10,90)	7 Bayonet fitting M12x1 (70)
3	Compression fitting G1/2" SS	(10,90)	8 Bayonet fitting M12x1,75 (70)
4	Compression fitting G1/4" Brass	(10)	S Compression fitting 1/2" NPT SS (10,90)
			F Mounting flange (10)
9. Thermowell			
0* without			
1	tube G1/2 Ø 8 mm L=75 mm	for Ø6 mm sensor (10,90)	
2	tube G1/2 Ø 8 mm L=175 mm	for Ø6 mm sensor (10,90)	
3	tube G1/2 Ø 8 mm L=275 mm	for Ø6 mm sensor (10,90)	
10. Immersion length		Immersion length (U1/L)	
1	13,5 mm (60)	D	300 mm (10, 40,90)
2	15 mm (50)	E	400 mm (10,90)
3	20,2 mm (60)	F	500 mm (40,90)
4	25 mm (20,50,70)	M	Form 4 D1 140/65mm (80)
5	30 mm (50)	N	Form 4 D2 200/125mm (80)
6*	50 mm (10,30)	P	Form 4 D4 200/65mm (80)
A	100 mm (10,40,90)	R	Form 4 D5 260/125mm (80)
B	150 mm (10,90)		
C	200 mm (10,90)	Z	customised 50 ... 1500 mm (10,40,90)
11. Cable length			
1	0,5 m	6	4,0 m
2	1,0 m	7	5,0 m
3	1,5 m	8	6,0 m
4	2,0 m	A	7,0 m
5*	3,0 m	B	8,0 m
		C	9,0 m
		D	10,0 m
		E	12,0 m
		F	15,0 m
		G	20,0 m
		H	25,0 m
		K	30,0 m
		L	40,0 m
		M	50,0 m
		Z	customised lengths
15. Calibration report			
0* without			
1	1 sensor, room temperature	(single- or double-sensor)	
2	2 points: 0% and 100%	(single-sensor)	insert length > 150 mm
3	2 points: 0% and 100%	(double-sensor)	insert length > 150 mm
4	3 points: 0%, 50% and 100%	(single-sensor)	insert length > 150 mm
5	3 points: 0%, 50% and 100%	(double-sensor)	insert length > 150 mm
P	2 points: 0°C and 100°C	(single-sensor)	insert length > 150 mm
R	2 points: 0°C and 100°C	(double-sensor)	insert length > 150 mm
S	3 points: 0°C, 50°C and 200°C	(single-sensor)	insert length > 150 mm
T	3 points: 0°C, 50°C and 200°C	(double-sensor)	insert length > 150 mm
16. Test certificate			
0* without			
1	Declaration of compliance with order 2.1 according to EN 10204		
18. Material certification			
0* without			
1	Material certificate 3.1 according to EN 10204 [80]		
19. Marking			
0* without			
1	Stainless steel tag plate (40 x 20 mm)		
2	Stainless steel tag plate (120 x 46 mm)		
21. Private Label			
4 INOR			

Vissa kombinationer är inte möjliga. Vänligen kontakta INOR för ytterligare information.

Manteltermoelement med oisolerade anslutningstrådar

Användningsområde

För mätning av höga temperaturer i applikationer med låga flöden. Givaren är gjord av flexibel mantelkabel, vilket gör den möjligt att forma för att passa i trånga installations-utrymmen. Den tunna diametern gör även givaren lämplig för applikationer som kräver snabba svarstider.

Design

Givaren är konstruerad med oisolerade fria ledare för installation i applikationer där kopplingsplintar redan finns. För diameter ≤ 3 mm måste ledarna hanteras mycket varsamt för att inte brytas.

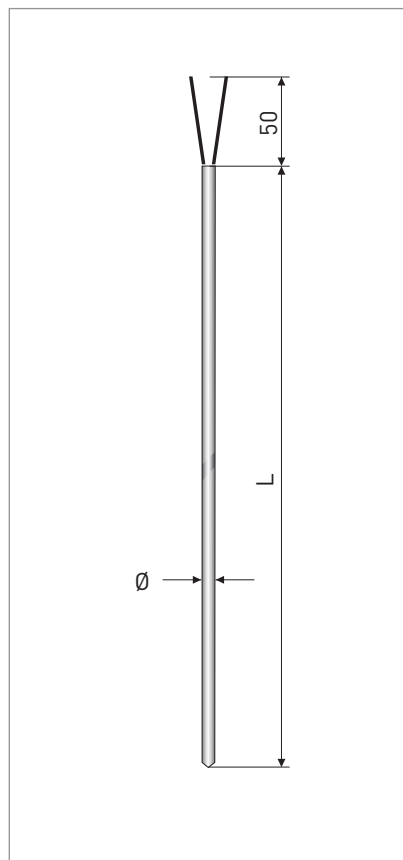
TCA-M10 finns tillgänglig med mätelelement typ J, typ K eller typ N, enkel* eller dubbel, enligt IEC 60584 klass 1. Mätpunkten kan beställas som isolerad** eller jordad.

Processtemperatur

	J	K	N
AISI 310, Ø 6	720 °C	1050 °C	-
AISI 310, Ø 3	520 °C	1050 °C	-
Pyrosil®, Ø 6	-	-	1200 °C
Pyrosil®, Ø 3	-	-	1200 °C
Inconel 600, Ø 6	720 °C	1150 °C	1150 °C
Inconel 600, Ø 3	520 °C	1070 °C	1070 °C

Max temperatur i förhållande till \emptyset

* Nicrobel, Alloy TD eller likvärdigt material



Dimensioner i mm

Beställningskod
för TCA-M10 med
standardinställningar

V T C 2 4 1 0 1 2 A 1 5 0 0 0 0 0 0 0 0 0 0 0 0 0 0 1 0 0 0

3 7

Detta är ett urval av de valmöjligheter som finns för denna givare. För komplett beställningskod se sidan 89.

3. ELEKTRISK KONTAKT

1 Oisolerade ledare

7. MANTELDIAMETER (Ø)

1 Ø 1 mm ej i Pyrosil / Nicrobel®*

2 Ø 1.5 mm ej i Pyrosil / Nicrobel®*

3 Ø 3 mm

4 Ø 4.5 mm ej i Pyrosil / Nicrobel®*

5 Ø 6 mm

Manteltermoelement med isolerade anslutningstrådar

Användningsområde

För mätning av höga temperaturer i applikationer med låga flöden. Givaren är gjord av flexibel mantelkabel, vilket gör den möjligt att forma för att passa i trånga installations-utrymmen. Den tunna diametern gör även givaren lämplig för applikationer som kräver snabba svarstider.

Design

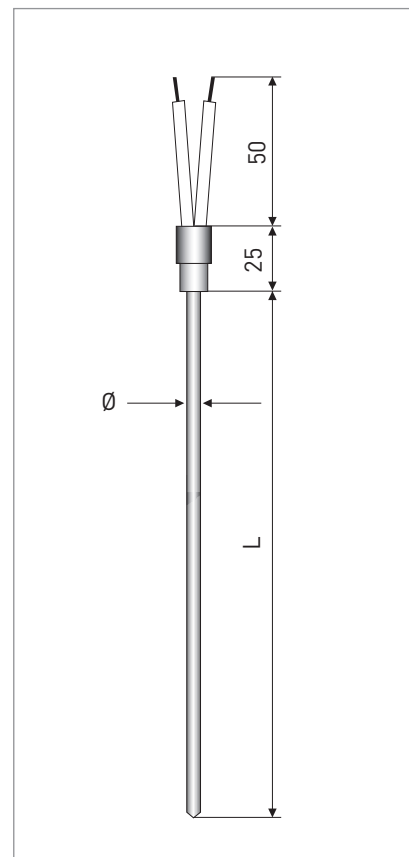
Givaren har en förstärkt design med isolerade fria ledare för installation i applikationer där kopplingsplintar redan finns. De isolerade ledarna underlättar installationen.

TCA-M20 finns tillgänglig med mätelelement typ J, typ K eller typ N, enkel* eller dubbel, enligt IEC 60584 klass 1. Mätpunkten kan beställas som isolerad** eller jordad. Anslutningstrådarna är färgkodade enligt IEC 60584.

Processtemperatur

	J	K	N
AISI 310, Ø 6	720 °C	1050 °C	-
AISI 310, Ø 3	520 °C	1050 °C	-
Pyrosil®*, Ø 6	-	-	1200 °C
Pyrosil®*, Ø 3	-	-	1200 °C
Inconel 600, Ø 6	720 °C	1150 °C	1150 °C
Inconel 600, Ø 3	520 °C	1070 °C	1070 °C

Max temperatur i förhållande till \emptyset
 * Nicrobel, Alloy TD eller likvärdigt material



Dimensioner i mm

Beställningskod för TCA-M20 med standardinställningar



Detta är ett urval av de valmöjligheter som finns för denna givare. För komplett beställningskod se sidan 89.

3. ELEKTRISK KONTAKT

1 Isolerade ledare

7. MANTELDIAMETER (Ø)

- 1 Ø 1 mm ej i Pyrosil / Nicrobel®*
- 2 Ø 1.5 mm ej i Pyrosil / Nicrobel®*
- 3 Ø 3 mm
- 4 Ø 4.5 mm ej i Pyrosil / Nicrobel®*
- 5 Ø 6 mm

Manteltermoelement med MA huvud

Användningsområde

För mätning av höga temperaturer i applikationer med låga flöden. Givaren är gjord av flexibel mantelkabel, vilket gör den möjligt att forma för att passa i trånga installations-utrymnen. Den tunna diametern gör även givaren lämplig för applikationer som kräver snabba svarstider.

Design

Givaren är designad med ett mini MA kopplingshuvud. För diameter 3 mm måste kopplingshuvudet få extra stöttning för att minska trycket på mantelkabeln.

TCA-M30 finns tillgänglig med mätelemt typ J, typ K eller typ N, enkel eller dubbel, enligt IEC 60584 klass 1. Mätpunkten kan beställas som isolerad eller jordad.

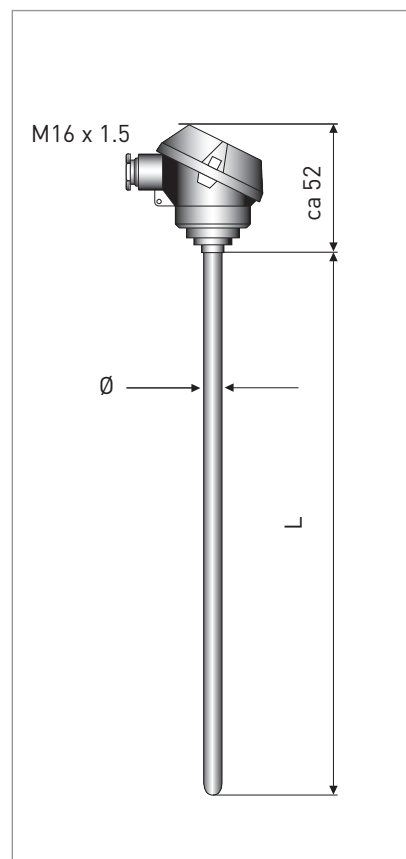
Processtemperatur

	J	K	N
AISI 310, Ø 6	720 °C	1050 °C	-
AISI 310, Ø 3	520 °C	1050 °C	-
Pyrosil®, Ø 6	-	-	1200 °C
Pyrosil®, Ø 3	-	-	1200 °C
Inconel 600, Ø 6	720 °C	1150 °C	1150 °C
Inconel 600, Ø 3	520 °C	1070 °C	1070 °C

Max temperatur i förhållande till \emptyset
 * Nicrobel, Alloy TD eller likvärdigt material

Kapslingsklass

Se avsnitt Kopplingshuvuden på sida 120.



Dimensioner i mm

Beställningskod för TCA-M30 med standardinställningar

V T C 2 4 3 0 D 2 A 1 5 0 0 0 0 0 0 0 0 0 0 0 0 0 1 0 0 0
 3 7

Detta är ett urval av de valmöjligheter som finns för denna givare. För komplett beställningskod se sidan 89.

3. ELEKTRISK KONTAKT

D MA iniui kopplingshuvud

7. MANTELDIAMETER (Ø)

3 Ø 3 mm

4 Ø 4.5 mm ej i Pyrosil / Nicrobel®*

5 Ø 6 mm

Manteltermoelement med BA huvud

Användningsområde

För mätning av höga temperaturer i applikationer med låga flöden. Givaren är gjord av flexibel mantelkabel, vilket gör den möjligt att forma för att passa i trånga installations-utrymmen. Den tunna diametern gör även givaren lämplig för applikationer som kräver snabba svarstider.

Design

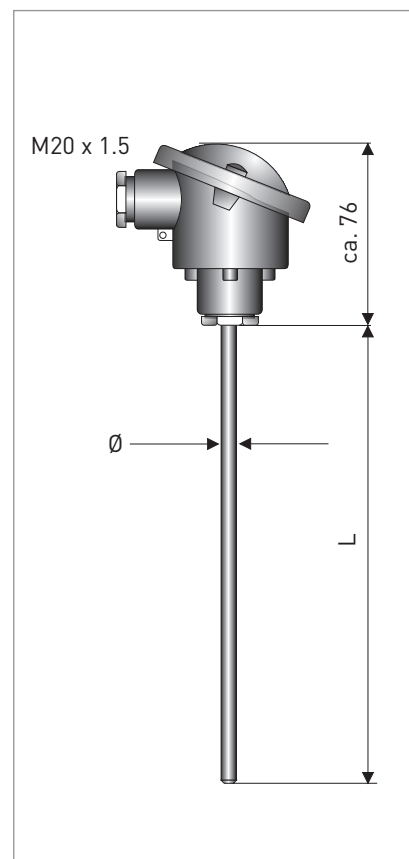
Givaren är designad med BA kopplingshuvud. För 3 mm diameter måste kopplingshuvudet få extra stöttning för att minska trycket på mantelkabeln.

TCA-M40 finns tillgänglig med mätelemtyp J, typ K eller typ N, enkel eller dubbel, enligt IEC 60584 klass 1. Mätpunkten kan beställas som isolerad eller jordad.

Processtemperatur

	J	K	N
AISI 310, Ø 6	720 °C	1050 °C	-
AISI 310, Ø 3	520 °C	1050 °C	-
Pyrosil®*, Ø 6	-	-	1200 °C
Pyrosil®*, Ø 3	-	-	1200 °C
Inconel 600, Ø 6	720 °C	1150 °C	1150 °C
Inconel 600, Ø 3	520 °C	1070 °C	1070 °C

Max temperatur i förhållande till \emptyset
* Nicrobel, Alloy TD eller likvärdigt material



Dimensioner i mm

Kapslingsklass

Se avsnitt Kopplingshuvuden på sida 120.

Beställningskod för TCA-M40 med standardinställningar

V T C 2 0 4 0 E 2 A 1 5 0 0 0 0 0 0 0 0 0 0 0 0 1 0 0 0
3 7

Detta är ett urval av de valmöjligheter som finns för denna givare. För komplett beställningskod se sidan 89.

3. ELEKTRISK KONTAKT

E BA Form B kopplingshuvud

7. MANTELDIAMETER (Ø)

3 Ø 3 mm

4 Ø 4.5 mm ej i Pyrosil / Nicrobel®*

5 Ø 6 mm

Manteltermoelement med mini-termokontakter

Användningsområde

För mätning av höga temperaturer i applikationer med låga flöden. Givaren är gjord av flexibel mantelkabel, vilket gör den möjligt att forma för att passa i trånga installations-utrymmen. Den tunna diametern gör även givaren lämplig för applikationer som kräver snabba svarstider.

Design

Sensorn är försedd med en mini termokontakt för en enkel installation. För tillgängliga termokontakter se tillbehör.

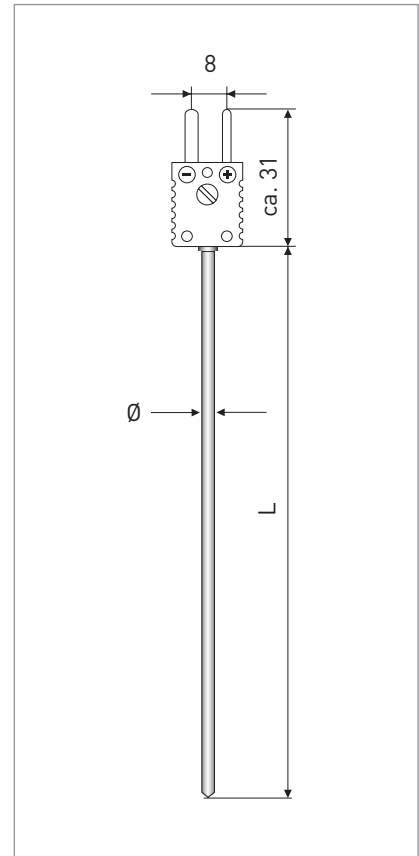
TCA-M50 finns tillgänglig med mätelemt typ J, typ K eller typ N, enkel eller dubbel, enligt IEC 60584 klass 1. Mätpunkten kan beställas som isolerad eller jordad.

Processtemperatur

	J	K	N
AISI 310, Ø 6	720 °C	1050 °C	-
AISI 310, Ø 3	520 °C	1050 °C	-
Pyrosil@*, Ø 6	-	-	1200 °C
Pyrosil@*, Ø 3	-	-	1200 °C
Inconel 600, Ø 6	720 °C	1150 °C	1150 °C
Inconel 600, Ø 3	520 °C	1070 °C	1070 °C

Max temperatur i förhållande till Ø

* Nicrobel, Alloy TD eller likvärdigt material



Dimensioner i mm

Beställningskod
för TCA-M50 med
standardinställningar

V T C 2 4 5 0 4 2 A 1 5 0 0 0 0 0 0 0 0 0 0 0 0 0 1 0 0 0
3 7

Detta är ett urval av de valmöjligheter som finns för denna givare. För komplett beställningskod se sidan 89.

3. ELEKTRISK KONTAKT

4 mini-termokontakt

7. MANTELDIAMETER (Ø)

2 Ø 1.5 mm ej i Pyrosil / Nicrobel@*
3 Ø 3 mm

Manteltermoelement med standard termokontakter

Användningsområde

För mätning av höga temperaturer i applikationer med låga flöden. Givaren är gjord av flexibel mantelkabel, vilket gör den möjligt att forma för att passa i trånga installationsutrymmen. Den tunna diametern gör även givaren lämplig för applikationer som kräver snabba svarstider.

Design

Sensorn är försedd med en standard termokontakt för en enkel installation. Termokontakten kan utsättas för temperaturer upp till 120 °C. Det finns även versioner för höga temperaturer upp till 600 °C. För tillgängliga termokontakter se tillbehör.

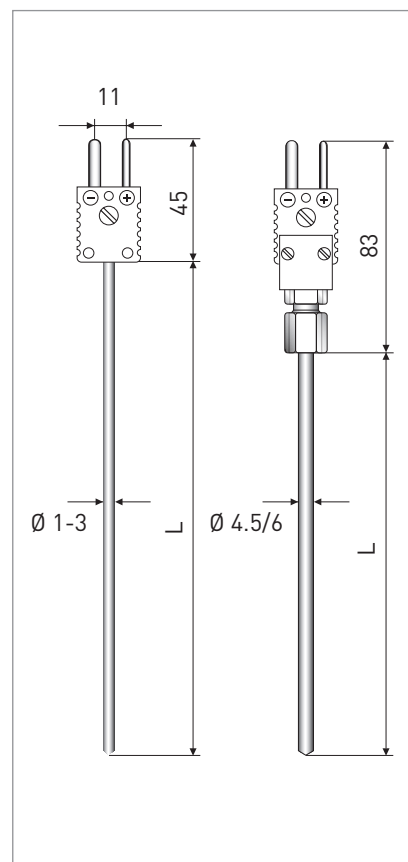
TCA-M60 finns tillgänglig med mätelemt typ J, typ K eller typ N, enkel eller dubbel, enligt IEC 60584 klass 1. Mätpunkten kan beställas som isolerad eller jordad.

Givaren kan även levereras med gjutna termokontakter.

Processtemperatur

	J	K	N
AISI 310, Ø 6	720 °C	1050 °C	-
AISI 310, Ø 3	520 °C	1050 °C	-
Pyrosil®*, Ø 6	-	-	1200 °C
Pyrosil®*, Ø 3	-	-	1200 °C
Inconel 600, Ø 6	720 °C	1150 °C	1150 °C
Inconel 600, Ø 3	520 °C	1070 °C	1070 °C

Max temperatur i förhållande till \varnothing
 * Nicrobel, Alloy TD eller likvärdigt material



Dimensioner i mm

Beställningskod för TCA-M60 med standardinställningar

V T C 2 4 6 0 6 2 A 1 5 0 0 0 0 0 0 0 0 0 0 0 0 0 0 1 0 0 0

3

7

Detta är ett urval av de valmöjligheter som finns för denna givare. För komplett beställningskod se sidan 89.

3. ELEKTRISK ANSLUTNING

- 6 Termokontakt 120°C
- 7 Termokontakt 600°C

7. MANTELDIAMETER (Ø)

- 1 Ø 1 mm ej i Pyrosil / Nicrobel®*
- 2 Ø 1.5 mm ej i Pyrosil / Nicrobel®*
- 3 Ø 3 mm
- 4 Ø 4.5 mm ej i Pyrosil / Nicrobel®*
- 5 Ø 6 mm

Manteltermoelement med kompensationskabel

Användningsområde

För mätning av höga temperaturer i applikationer med låga flöden och där signalomvandlaren är placerad på avstånd. Givaren är gjord av flexibel mantelkabel, vilket gör den möjligt att forma för att passa i trånga installations-utrymmen. Den tunna diametern gör även givaren lämplig för applikationer som kräver snabba svarstider.

Design

Sensorn är designad med en mantelkabel för att kunna använda givaren i miljöer som är varmare än den maximala temperaturen för kabeln.

För tillgängliga kompensations kablar se sidan 133.

Givaren är konstruerad med isolerade fria ledare för installation i applikationer där kopplingsplintar redan finns. Den går även att ansluta till termokontakt mini eller standard. Anslutningstrådarna är färgkodade enligt IEC 60584.

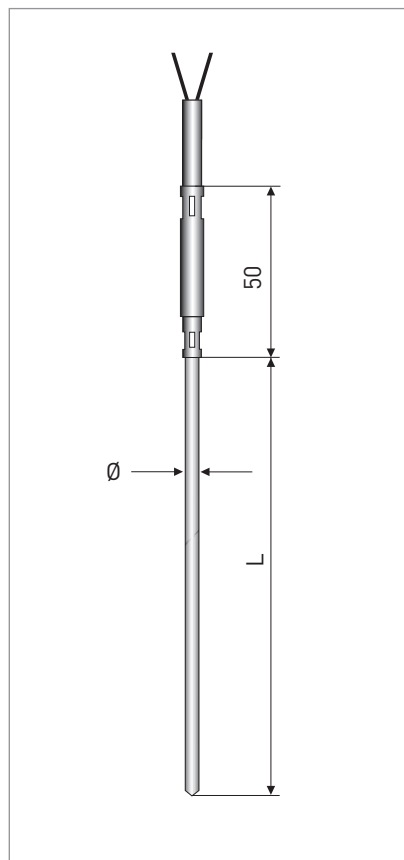
TCA-M70 finns tillgänglig med mätelemt typ J, typ K eller typ N, enkel eller dubbel, enligt IEC 60584 klass 1. Mätpunkten kan beställas som isolerad eller jordad.

Processtemperatur

	J	K	N
AISI 310, Ø 6	720 °C	1050 °C	-
AISI 310, Ø 3	520 °C	1050 °C	-
Pyrosil@*, Ø 6	-	-	1200 °C
Pyrosil@*, Ø 3	-	-	1200 °C
Inconel 600, Ø 6	720 °C	1150 °C	1150 °C
Inconel 600, Ø 3	520 °C	1070 °C	1070 °C

Max temperatur i förhållande till \emptyset

* Nicrobel, Alloy TD eller likvärdigt material



Dimensioner i mm

Beställningskod för TCA-M70 med standardinställningar

V T C 2 4 7 0 A 2 A 1 6 0 0 1 1 0 0 0 0 0 0 0 0 0 0 1 0 0 0

3 7 11

Detta är ett urval av de valmöjligheter som finns för denna givare. För komplett beställningskod se sidan 89.

3. ELEKTRISK ANSLUTNING

A	Kompensationskabel
B	Kompensationskabel + termokontakt

7. MANTELDIAMETER (Ø)

1	Ø 1 mm ej i Pyrosil / Nicrobel®*
2	Ø 1.5 mm ej i Pyrosil / Nicrobel®*
3	Ø 3 mm
4	Ø 4.5 mm ej i Pyrosil / Nicrobel®*
5	Ø 6 mm

11. MATERIAL KABEL

1	Silikon
2	PVC

VTC2 0 1. Type

1*	TCA-M10	(MT1)	plug-in	4	TCA-M40	(MT5)	plug-in	6	TCA-M60	(MT7)	plug-in
2	TCA-M20	(MT2)	plug-in	5	TCA-M50	(MT6)	plug-in	7	TCA-M70	(MT8)	plug-in
3	TCA-M30	(MT4)	plug-in								

2. Certificate

0* without

3. Electrical connection:

1*	Free leaders	(10)	6	Standard contact 120°C	(60)	B	Compensation cable + contact	(70)
2	Isolated leaders	(20)	7	Standard contact 600°C	(60)	D	MA, Alu, Pg9 IP 53	(30)
4	Mini contact	(50)	A	Compensation cable	(70)	E	BA, Alu, M20x1,5, IP65	(40)

4. Measuring insert = sensor / wiring:

1	1x	Thermocouple Typ J (Fe-CuNi)	isolated	A	1x	Thermocouple Typ J (Fe-CuNi)	grounded
2*	1x	Thermocouple Typ K (NiCr-Ni)	isolated	B	1x	Thermocouple Typ K (NiCr-Ni)	grounded
3	1x	Thermocouple Typ N (NiCrSi-NiSi)	isolated	C	1x	Thermocouple Typ N (NiCrSi-NiSi)	grounded
5	2x	Thermocouple Typ J (Fe-CuNi)	isolated	E	2x	Thermocouple Typ J (Fe-CuNi)	grounded
6	2x	Thermocouple Typ K (NiCr-Ni)	isolated	F	2x	Thermocouple Typ K (NiCr-Ni)	grounded
7	2x	Thermocouple Typ N (NiCrSi-NiSi)	isolated	G	2x	Thermocouple Typ N (NiCrSi-NiSi)	grounded

5. Measuring insert / tolerance class:

A*	Cl.1	Thermocouple
----	------	--------------

6. Sheath material:

1	AISI310/1.4841	1x Type J,K	Ø1.0...6.0 mm	2x Type J,K	Ø3.0, 6.0 mm
2*	Inconel600/2.4816	1x Type J,K, N	Ø1.0...6.0 mm	2x Type J,K	Ø3.0, 6.0 mm
3	Pyrosil / Microbel	1x Type N	Ø3.0, 6.0 mm		

7. Schecht diameter:

1	Ø 1 mm	Type J, K	(10,20,50,70)	4	Ø 4,5 mm	Type J, K
2	Ø 1,5 mm	Type J, K	(10,20,50,70)	5*	Ø 6,0 mm	Type J, K, N
3	Ø 3,0 mm	Type J, K, N				

Thermowell diameter:

4	Ø 4,5 mm	Type J, K
5*	Ø 6,0 mm	Type J, K, N

8. Process connection:

0	without		3	Compression fitting G1/4"	SS	Ø6
1	Compression fitting M8	SS Ø3	4	Compression fitting G1/2"	SS	Ø6
2	Compression fitting G1/8"	SS Ø3, 4,5, 6	C	Compression fitting G1/4"	Brass	Ø6
			S	Compression fitting 1/2" NPT	SS	Ø6

Process connection:

3	Compression fitting G1/4"	SS	Ø6
4	Compression fitting G1/2"	SS	Ø6
C	Compression fitting G1/4"	Brass	Ø6
S	Compression fitting 1/2" NPT	SS	Ø6

9. Immersion length

0*	500 mm		3	2000 mm	*r	6	5000 mm	*r
1	1000 mm		4	2500 mm	*r	7	7500 mm	*r
2	1500 mm		5	3000 mm	*r	8	10000 mm	*r
						Z	customised length (100 ... 10.000 mm)	

Additional prices

Immersion length

Additional prices

10. Cable length

0*	without	5	3 m	B	8 m	G	20 m
1	0,5 m	6	4 m	C	9 m	H	25 m
2	1 m	7	5 m	D	10 m	K	30 m
3	1,5 m	8	6 m	E	12 m	L	40 m
4	2 m	A	7 m	F	15 m	M	50 m
						Z	customized (250 ... 50.000 mm)

11. Cable insulation material

0*	Without	1	Silicone	(70)	2	PVC	(70)
----	---------	---	----------	------	---	-----	------

13. Type of connection / rail mounted transmitter:

0*	without		
L	with rail mounted transmitter	APAQ C130	Basic TC
C	with rail mounted transmitter	IPAQ R330	Universal
H	with rail mounted transmitter	IPAQ R520	Smart, HART, SIL2
M	with rail mounted transmitter	IPAQ R530	Smart, HART

14. Transmitter configuration:

0*	without	1	Configuration
----	---------	---	---------------

15. Calibration report:

0*	without	
2	2 points: 0% and 100%	(single-sensor)
3	2 points: 0% and 100%	(double-sensor)
4	3 points: 0%, 50% and 100%	(single-sensor)
5	3 points: 0%, 50% and 100%	(double-sensor)
A	2 points: 0 and 100%	(single-sensor & transmitter)
B	3 points: 0, 50 and 100 %	(single-sensor & transmitter)
C	5 points: 0, 25, ..., 100%	(single-sensor & transmitter)
E	2 points: 0 and 100 %	(single-sensor & transmitter, incl. adjust.)
F	3 points: 0, 50 and 100%	(single-sensor & transmitter, incl. adjust.)
G	5 points: 0, 25, ..., 100%	(single-sensor & transmitter, incl. adjust.)

16. Test certificate:

0*	without	1	Declaration of compliance with order 2.1 according to EN 10204
----	---------	---	--

19. Marking:

0*	without	
1	Stainless steel tag plate	(40 x 20 mm)
2	Stainless steel tag plate	(120 x 46 mm)

21. Private Label:

1	INOR Standard Version
---	-----------------------

22. Version

0*	without	1	SIL2, EU- Manufacturer's decl. [TT51]
----	---------	---	---------------------------------------

Vissa kombinationer är inte möjliga. Vänligen kontakta INOR för ytterligare information.

VVS temperaturgivare för inomhusmontage

Användningsområde

Givaren används för mätning av inomhusluftens temperatur. Typiska tillämpningar är datacenter, sjukhus, kontorslokaler, osv. Givaren monteras på en vägg ca 1,8 m över golvnivån. Installationen bör inte ske i närheten av en kyl- / värmekälla eller direkt framför en luftblåsningskanal.

Utförande

Mätelement av 1x Pt100 enl. IEC 60751 är placerad i en benvit kopplingslåda av ABS-plast, 71 x 71 x 26 mm. Utgång med inbyggd signalomvandlare som ger 4-20 mA.

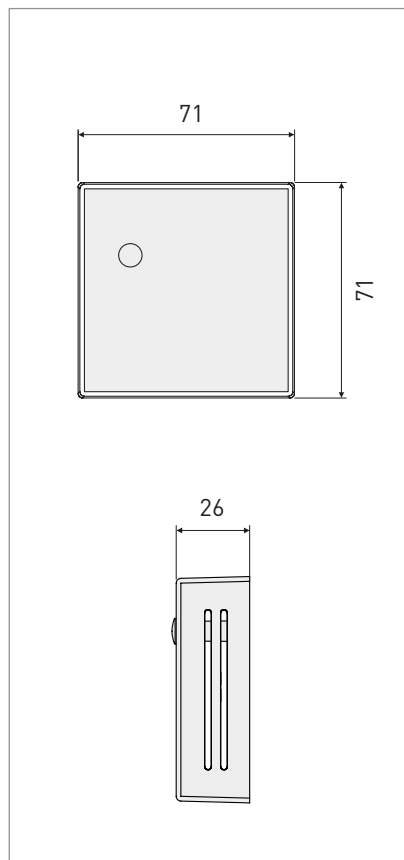
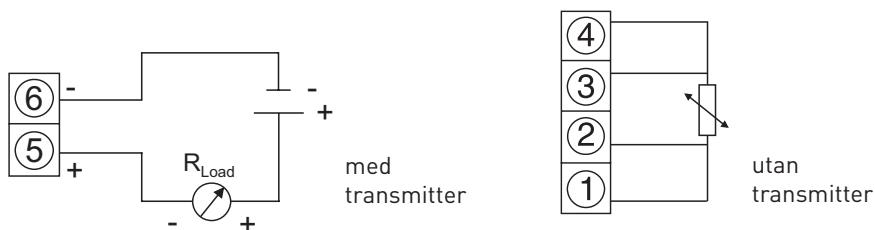
Temperaturområde

Förvaringstemperatur -40...+75 °C
Mätområde 0...+50 °C

Kapslingsklass

IP 30

Elektrisk anslutning



Dimensioner i mm

Beställningskod för TRA-V10 med standardinställningar

V T E 1 4 1 0 F 2 2 0 0 0 0 2 0 0 0 0 0 0 0 0 0 0 0 0 0 0 0

12

Detta är ett urval av de valmöjligheter som finns för denna givare. För komplett beställningskod se sidan 94.

12. TYP AV SIGNALOMVANDLARE

0 Kopplingsplint

5 OEM 202

VVS temperaturgivare för utomhushusmontage

Användningsområde

Givaren används för mätning av lufttemperaturen utomhus eller i industriella områden med höga krav på kapslingsklass. Givaren bör monteras på den norra fasaden ca 2,5 m över marknivån och inte i närheten av en kyl- / värmekälla eller direkt framför en luftblåsningskanal.

Mätinsats

Mätelementet av 1x Pt100 enl. IEC 60751 är placerad i mätpetsen av ett $\varnothing 6 \times 0,5$ mm mässingsrör som är fylld med värmeledande pasta för snabb svarstid och vibrationssäker design. Kopplingslåda av grå aluminium 64 x 58 x 34 mm. Utgång: Pt100 (Ω) eller med inbyggd signalomvandlare.

Temperaturområde

Förvaringstemperatur	-25...+75 °C
Mätområde	-50...+100 °C

Kapslingsklass

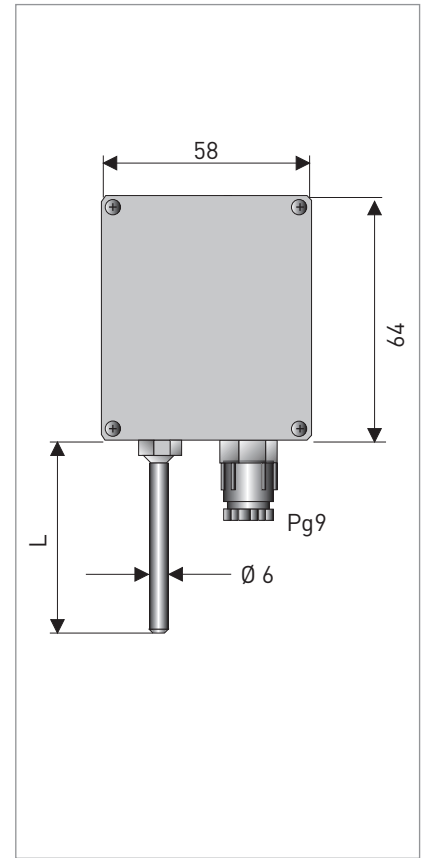
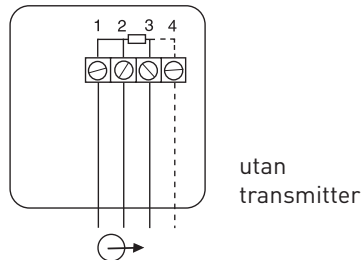
IP 54

Svarstider

Typ	Luft 1 m/s	
	t 0.5	t 0.9
TRA-V20	40 s	2 min

Elektrisk anslutning

För anslutning till transmitter se inkopplings anvisningar för respektive transmitter



Dimensioner i mm

Beställningskod för TRA-V20 med standardinställningar

V T E 1 4 2 0 E 2 2 D 1 0 0 1 0

7 10

Detta är ett urval av de valmöjligheter som finns för denna givare. För komplett beställningskod se sidan 98.

7. DIAMETER SKYDDSFICKA

1	6x 0.5
2	6x 0.5 perforerad

10. INSTICKSLÄNGD

1	50 mm
3	150 mm [ej perforerad]
Z	Kundanpassad

VVS temperaturgivare för anliggningsmontage

Användningsområde

Givaren används för mätning av yttemperaturen på rörledningar. Givaren monteras på rörsystemets kallaste del eller på returledningen som frysskydd. Givaren spänns fast med slangklämma. (Se avsnitt "Tillbehör" eller nedan). För bästa värmeöverföring bör kontaktytan beläggas med värmeledande silikonpasta.

Anliggningskropp

Aluminium 12 x 12 x 55 mm.

Armatyr

Mätelement 1xPt100 enl. IEC 60751 är placerat i anliggningskroppen som är fylld med värmeledande pasta för snabb svarstid och för vibrationssäker design. Kopplingslåda av grå aluminium 64 x 58 x 34 mm. Utgång: Pt100 (Ω) eller med inbyggd signalomvandlare.

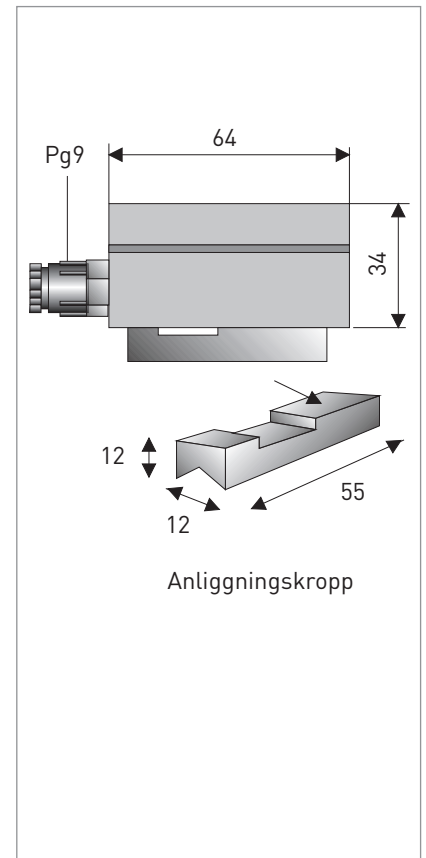
Temperaturområde

Förvaringstemperatur	-40...+75 °C
Mätområde:	
- omgivning	-25...+75 °C
- kontaktytan	-25...+80 °C
(utan signalomvandlare)	-25...+100 °C

Kapslingsklass

IP 54

För elektrisk anslutning, se sida 91.



Dimensioner i mm

Beställningskod
för TRA-V40 med
standardinställningar

V T E 1 4 4 0 E 2 2 0 0 0 0 0 0 0 0 1 0 0 0 0 0 0 0 0 0 0 0

Detta är ett urval av de valmöjligheter som finns för denna givare. För komplett beställningskod se sidan 94.

VTE1	0	1. Type	
1	TRA-V 10 (VRI)	3	TRA-V 30 (VRL)
2*	TRA-V 20 (VRS/VRU)	4	TRA-V 40 (VRA)
2. Certificate			
0* without			
3. Connection boxes			
E*	64x58x34 Alu box IP65 (20,30,40)	11	F 71x71x26 PVA White (10)
4. Measuring insert = sensor / wiring			
2*	1x Pt100 3-wire	0	7 1x Pt1000 3-wire (20,30)
5. Measuring insert / tolerance class			
2* Cl. A thinfilm			
6. Thermowell material			
0	without (10,40)	0	D* Brass (20,30)
7. Thermowell diameter			
0	without	0	1* Ø6 x 0,5 mm (20,30)
2		2	Ø6 x 0,5 mm perforated (20)
8. Process connection			
0* without / Thread			
1	Compression fitting G 1/4	8	3 Bushing and compression fitting G 1/4 - G1/2
2	Thermowell, G1/4 - G1/2+Compression fitting G1/4	33	4 Mounting flange
10. Immersion length			
0	without	0	3 150 mm (20 not perforated, 30)
1*	50 mm (20,30, 50)	0	4 200 mm (30)
2	100 mm (30)	0	5 300 mm (30)
12. Type of connection / head mounted transmitter			
1* Standard version with screw terminal			
L	with head mounted transmitter	APAQ C130	Basic RTD [not 10]
5	with integrated transmitter	OEM202	Basic RTD [only for 10]
14. Measuring range			
0* without			
1	4-20mA -50...+50°C (20,30,40)		
2	4-20mA -25...+75°C (20,30,40)		
3	4-20mA 0...+50°C (20,30,40)		
4	4-20mA 0...+100°C (20,30,40)		
Z customized			
15. Calibration report			
0* without			
1	1 sensor, room temperature		non-perforated version U > 150 mm
2	2 points: 0% and 100%		non-perforated version U > 150 mm
4	3 points: 0, 50 and 100%		non-perforated version U > 150 mm
16. Test certificate			
0* without			
1	Declaration of compliance with order 2.1 according to EN 10204		
19. Marking			
0* without			
1	Stainless steel tag plate		(40 x 20 mm)
21. Private Label			
1	INOR		

Vissa kombinationer är inte möjliga. Vänligen kontakta INOR för ytterligare information.

Yttemperaturgivare med fjädrande infästning

Användningsområde

Ytgivare för temperaturmätning på rör, lagringstankar eller andra applikationer där direktkontakt med mediet inte är möjlig eller önskvärd.

Armatyr

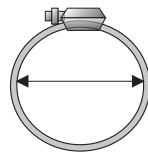
Givaren är gjord av materialet 1.4404. Förlängningsröret har diameter \varnothing 10 mm med en monteringsplatta mot anläggningsytan.

Mätinsats

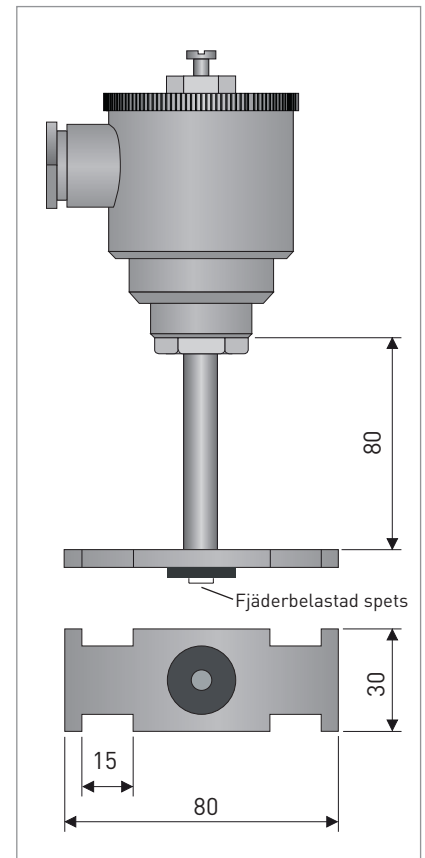
Givaren är utrustad med en fjäderbelastad mätspets vilket garanterar kontaktyta vid alla tillfällen. Mätspetsen är \varnothing 6 mm och kan på begäran tillverkas i silver för en snabbare svarstid. Runt mätspetsen sitter en packning för att skydda mätspetsen från den omgivande miljön.

Processtemperatur -50...+200 °C

Kapslingsklass Se avsnitt Kopplingshuvuden på sida 120.



Slangklämmor
(Max \varnothing = 1500)



Dimensioner i mm

Beställningskod för TRA-G10 med standardinställningar

V T E 3 4 1 0 1 2 2 3 5 0 0 1 1 0 0 0 0 0 0 0 0 0 1 1 0 0

8

Detta är ett urval av de valmöjligheter som finns för denna givare. För komplett beställningskod se sidan 97.

8. PROCESSANSLUTNING

0 Utan

A 2x Rostfritt band med bandlås

Yttemperaturgivare med extra lång fjädrande infästning

Användningsområde

För temperaturmätning i rör, lagringstankar eller andra applikationer där direktkontakt med mediet inte önskas eller är nödvändigt. Speciellt anpassad för applikationer med dubbla väggar.

Utformad med en extra lång fjäderbelastad mätpets, gör den idealisk för applikationer med olika avstånd till mätytan eller där mätytan rör sig upp och ned.

Armatyr

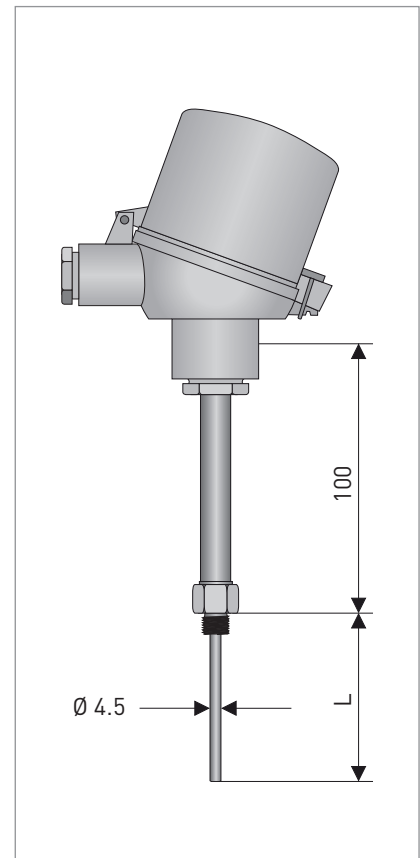
Givaren består av ett högt kopplingshuvud monterat på en $\varnothing 12$ halsrör i 1.4404. Anslutes till processen med en 1/8 PT gänga. Skyddsfickan är tillverkad i material 1.4404. Halsröret har $\varnothing 12$ mm. Givaren ansluts till processen med en 1/8 NPT.

Mätinsats

Fjäderbelastad mätpets med 20 mm slaglängd garanterar kontakt med mätytan i alla lägen.

Processtemperatur -50...+200 °C

Kapslingsklass Se avsnitt Kopplingshuvuden på sida 120.



Dimensioner i mm

Beställningskod för TRA-G20 med standardinställningar

V T E 3 0 2 0 5 2 2 3 4 4 0 1 2 1 0 0 0 0 0 0 0 0 0 0 0 0

Detta är ett urval av de valmöjligheter som finns för denna givare. För komplett beställningskod se sidan 97.

* Transmitter går inte att bygga in i kopplingshuvudet.

VTE3	0	1. Type	version		
1	TRA-G10	Surface sensor		2	TRA-G20 Screw-in sensor
2. Certificate					
0*	without				
3. Connection heads					
1*	BA	Al, M20x 1,5, IP 65		5	BUZ-H hinged cover, TT in lid Al, M20x1,5, IP 65 [Ex]
4	BGK screw cover	Al, M20x1,5, IP 65		8	BVA screw cover SS, M20x 1,5, IP 65
<i>Al = Aluminium SS = Stainless steel, PA = Polyamid</i>					
4. Measuring insert = sensor / wiring					
2	1x Pt100 3-wire		[Ex]	3*	1x Pt100 4-wire [Ex]
5. Measuring insert / tolerance class					
2*	Cl. A	thinfilm (tolerance class -30...+300°C)			
6. Tip material					
0	EN 1.4404 / AISI 316L		(20)	3	EN 1.4404 / Silver (10)
7. Tip Diameter					
4	4,5 mm		(20)	5	6 mm (10)
8. Process connection					
0	without / Thread		(10)	A	2x mounting metal band for max DN300 (10)
4	1/8" NPT		(20)		
10. Insertion length				type	
0*	without		(10)	3	85 mm (20)
1	50 mm		(20)	4	110 mm (20)
2	65 mm		(20)	5	140 mm (20)
11. Extension tube length (HL)					
1	50 mm		(10)	3	100 mm (10,20)
2	80 mm		(10)	4	150 mm (10)
12. Type of connection / head mounted transmitter					
0	with flying leads for transmitter mounting				
1	Standard version with ceramic terminal block				
L	with head mounted transmitter	APAQ C130		Basic RTD/TC	
C	with head mounted transmitter	IPAQ C330		Universal [Ex]	
E	with head mounted transmitter	IPAQ C520		Smart, HART, SIL2 [Ex]	
M	with head mounted transmitter	IPAQ C530		Smart, HART [Ex]	
13. Type of connection / rail mounted transmitter					
0*	without				
L	with rail mounted transmitter	APAQ R130		Basic RTD/TC	
C	with rail mounted transmitter	IPAQ R330		Universal [Ex]	
H	with rail mounted transmitter	IPAQ R520		Smart, HART / SIL2 [Ex]	
M	with rail mounted transmitter	IPAQ R530		Smart, HART [Ex]	
14. Measuring range					
0	without			6*	0...+100°C
1	customised *			7	0...+150°C
2	-50 ... +50°C			8	0...+200°C
3	-50 ...+100°C			A	0...+250°C
4	-50 ...+150°C			B	0...+300°C
5	0 ... +50°C				
15. Calibration report					
0*	without				
1	1 sensor, room temperature				
16. Declaration of compliance					
0*	without				
1	Declaration of compliance 2.1				
19. Marking					
0*	without				
1	Stainless steel tag plate			(40 x 20 mm)	
2	Stainless steel tag plate			(120 x 46 mm)	
21. Private Label					
1	INOR				

Vissa kombinationer är inte möjliga. Vänligen kontakta INOR för ytterligare information.

Mätinsats för fjädrande montage

Användningsområde

Mätinsats med fjäderbelastad infästningsanordning för att säkerställa kontakt med skyddsrörets botten. Standard $\varnothing 6$ mm men för reducerat skyddsrör finns $\varnothing 3$ mm som alternativ.

Armatyr

Böjbar mantelkabel i syrafast stål med lasersvetsad bottenplugg. Alternativ för elektrisk anslutning är isolerade fria ledare, keramisk kopplingsplint eller huvudmonterad signalomvandlare.

Monteringsbegränsningar

Bockradien får inte understiga 5 x kabelns diameter och ej innefatta de sista 50 mm räknat från mätpetsen.

Godkännande

Mätinsatsen finns med ATEX-godkännande men med vissa begränsningar i beställningalternativen. För mer information se hemsidan.

Processtemperatur

TRA	-196...+600 °C
TCA	max. +1150 °C

Svarstider

Typ	Vatten 0.4 m/s	
	t 0.5	t 0.9
TR 100, $\varnothing 3$	2 s	5 s
TR 100, $\varnothing 6$	3.5 s	8 s
TC 100, $\varnothing 3$	1 s	2.5 s
TC 100, $\varnothing 6$	2.5 s	7 s

Beställningskod
för TR-100 med
standardinställningar

V T S 9 0 R 0 6 3 1 7 1 0 0 0 0 0 0 0

1 3

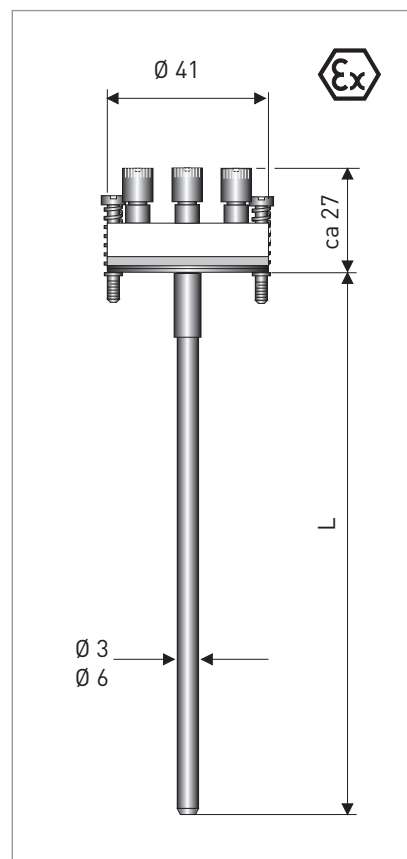
Detta är ett urval av de valmöjligheter som finns för denna givare. För komplett beställningskod se sida 99.

1. TYP

C Termoelement	TC 100
R Motståndsgivare	TR 100

3. MÄTINSATS DIAMETER

3 $\varnothing 3$ mm	
6 $\varnothing 6$ mm	(Ex)
8 $\varnothing 8$ mm x 50 mm rör monterat på 6 mm insats	



Dimensioner i mm

VTS9 0 1. Type			
C	TC100:Thermocouple measuring inserts	R* TR100: Pt100-measuring inserts	
2. Certificate			
0*	without	1 ATEX Ex i	4 IIEEx Ex i
3. Measuring inserts diameter			
3	3 mm	6*	6 mm [EX]
8	8 mm, Ø8 x 60mm 1.4404 tube welded on Ø6 mm insert tip		
4. Sensor / wiring		Sensor / wiring	
2	1x Pt100 3-wire	[Ex]	A 1x Thermocouple Type J (Fe-CuNi) [Ex]
3*	1x Pt100 4-wire	[Ex]	B 1x Thermocouple Type K (NiCr-Ni) [Ex]
4	2x Pt100 3-wire (Cl.A, WW)	(only Ø 6 mm) [Ex]	D 2x Thermocouple Type J (Fe-CuNi) [Ex]
5	2x Pt100 4-wire (Cl.A, WW)	(only Ø 6 mm) [Ex]	E 2x Thermocouple Type K (NiCr-Ni) [Ex]
8	1x 3-wire + Smart Sense	(only Ø 6 mm)	
5. Measuring insert / tolerance class			
1*	Cl. B;	Mi, TF	Thinfilm (tolerance class -50 ... +500°C) [Ex]
2	Cl. A	Mi, TF	Thinfilm (tolerance class -30 ... +300°C) [Ex]
3	Cl. A vibration-proof	Mi, TF	Thinfilm (tolerance class -20 ... +200°C) [Ex]
4	Cl. A	Mi, WW	Wire wounded (tolerance class -100 ... +450°C) [Ex]
6	Cl. B	Mi, WW	Wire wounded (tolerance class -200...+600°C) [Ex]
5	Cl. AA	Mi, WW	Wire wounded (tolerance class -50 ... +250°C) [Ex]
7	1/10 DIN B	Mi, WW	Wire wounded (tolerance class at 0°C) [Ex]
P	Matched pair, class A	Mi, WW	Wire wounded (only Ø6 mm inserts)
A	Cl. 1	Mi, Thermocouple	[Ex]
6. Measuring inserts length L			
1	120 mm	7*	315 mm
2	145 mm	8	345 mm
3	160 mm	A	375 mm
4	205 mm	B	405 mm
5	255 mm	C	435 mm
6	275 mm	D	525 mm
E	555 mm	M	250 mm
F	585 mm	N	300 mm
G	655 mm	P	350 mm
H	735 mm	R	400 mm
K	150 mm	S	450 mm
L	200 mm	T	500 mm
Z	customised length	L 55 ...	1500 mm
7. Type of connection / head mounted transmitter			
0	with flying leads for transmitter mounting		
1*	Standard version with ceramic terminal block		
L	with head mounted transmitter	APAQ C130	Basic RTD/TC
4	with head mounted transmitter	IPAQ C202	Basic RTD [Ex]
C	with head mounted transmitter	IPAQ C330	Universal [Ex]
E	with head mounted transmitter	IPAQ C520	Smart, HART, SIL2 [Ex]
M	with head mounted transmitter	IPAQ C530	Smart, HART [Ex]
8. Measuring range			
0*	Factory default	5	0...+50°C
1	customised	6	0...+100°C
2	-50 ... +50°C	7	0...+150°C
3	-50 ... +100°C	8	0...+200°C
4	-50 ... +150°C	A	0...+250°C
B	0...+300°C	C	0...+350°C
D	0... +400°C	H	0... +800°C
E	0... +450°C	K	0...+1000°C
F	0... +500°C		
9. Calibration report			
0*	without		
1	1 sensor, room temperature	(single- or double-sensor)	
2	2 points: 0% and 100%	(single-sensor)	
3	2 points: 0% and 100%	(double-sensor)	
4	3 points: 0%, 50% and 100%	(single-sensor)	
5	3 points: 0%, 50% and 100%	(double-sensor)	
A	2 points: 0% and 100%	(single-sensor & transmitter)	
B	3 points: 0%, 50% and 100 %	(single-sensor & transmitter)	
C	5 points: 0%, 25%, 50%, 75% und 100%	(single-sensor & transmitter)	
E	2 points: 0% and 100 %	(single-sensor & transmitter) incl. adjustment	
F	3 points: 0%, 50% and 100%	(single-sensor & transmitter) incl. adjustment	
G	5 points: 0%, 25%, 50%, 75% und 100%	(single-sensor & transmitter) incl. adjustment	
P	2 points: 0°C and 100°C	(single-sensor)	
R	2 points: 0°C and 100°C	(double-sensor)	
S	3 points: 0°C, 50°C and 100°C	(single-sensor)	
T	3 points: 0°C, 50°C and 100°C	(double-sensor)	
10. Operating instructions			
0*	without	3	English
1	German	4	French
		5	Spanish
		G	German/English
11. Marking			
0*	without	2	Stainless steel tag (120 x 46 mm)
1	Stainless steel tag (40 x 20 mm)		
12. Private Label			
1	INOR standard version		
13. Version			
0*	without	1	SIL2, (TT51)

Vissa kombinationer är inte möjliga. Vänligen kontakta INOR för ytterligare information.

Ett instrument, flera mätpunkter

Mångpunktsgivare är idealiska för applikationer där man vill mäta i flera punkter eller på olika djup i en process, och endast ha en anslutning till processen. Med INORs mångpunktsgivare kan du öka anläggningens effektivitet tack vare en mer noggrann och pålitlig mätning.

Mångpunktsgivare används främst vid temperaturmätning i tankar, cisterner och reaktorer men kan även användas i många andra applikationer. Oavsett applikation kan INOR erbjuda kundanpassade tekniska lösningar av högsta kvalitet.

Endast en processanslutning

Mångpunktsgivarens stora fördel jämfört med vanliga temperaturgivare är att den har flera mätpunkter men endast en processanslutning. På så sätt kan man mäta en större area eller volym utan att störa processen med flera anslutningar och delar i processen.

Färre anslutningar innebär även enklare installation och underhåll vilket reducerar kostnader och tid.

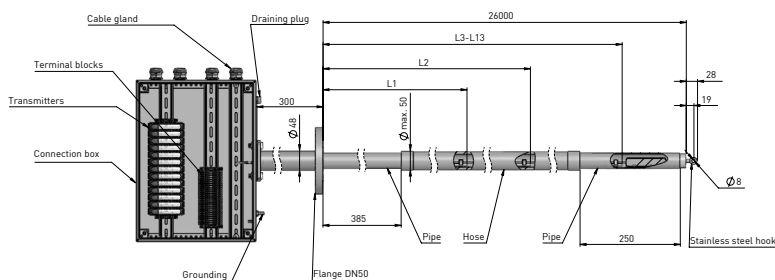
Mångpunktsgivare från INOR utformas unikt efter processens krav och förutsättningar. För att illustrera möjligheterna delar INOR upp mångpunktsgivaren i två olika principer, 1-dimensionell och 3-dimensionell mätning.

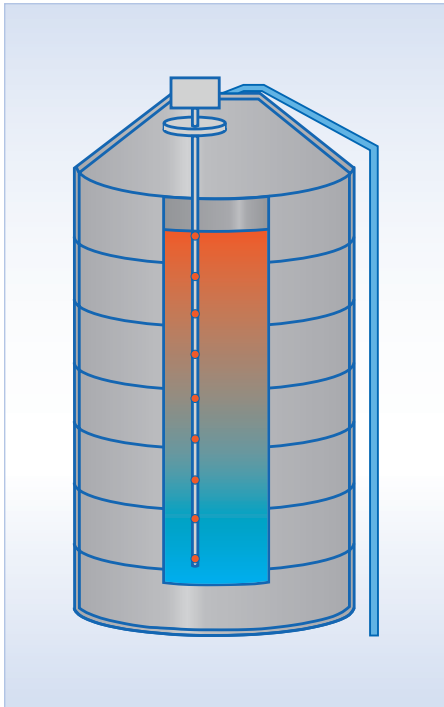
INORs mångpunktsgivare finns med både Pt100-element och termoelement.

Kundanpassade lösningar

INORs mångpunktsgivare är speciellt utformade och anpassade för varje unik applikation. Viktiga parametrar vid val och utformning av mångpunktsgivare är:

- Givarens position
- Form och storlek på kärlet
- Tryck, flöden och temperatur i kärlet
- Processmedia
- Signalbehandling och kommunikation
- Underhåll av givaren
- Redundanskrav





1-dimensionell mätning

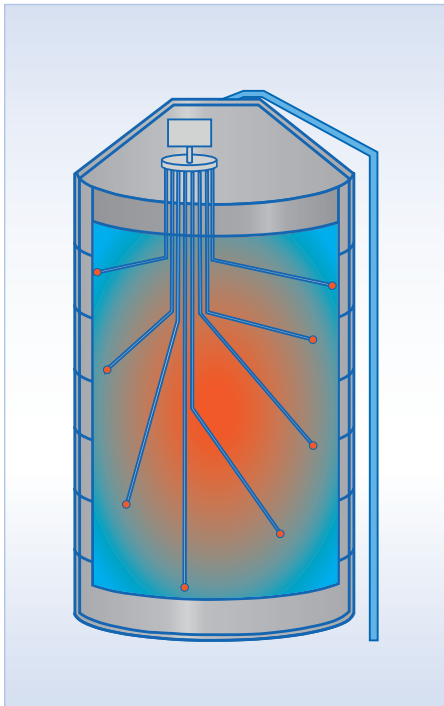
Den vanligaste mångpunktsgivaren är den 1-dimensionella givaren. Precis som namnet indikerar så ligger mätpunkterna antingen vertikalt eller horisontellt i processen. Den 1-dimensionella givaren kan anslutas med eller utan skyddsror beroende på vilka förutsättningar som råder i processen. Skyddsroret kan vara flexibelt som en slang eller styvt i form av ett rör. Fördelarna med de 1-dimensionella mångpunktsgivarna är att de är tåliga mot mekanisk påverkan samt enkla att installera och underhålla.

Guidade mätpunkter

Guidade mätpunkter innebär att varje enskild mätinsats installeras genom en unik INOR konstruktion. Detta för att säkerställa att mätpunkten hamnar på önskad plats i processen. En fördel med detta är att man enkelt kan byta ut enskilda mätpunkter utan att behöva störa processen.

Fjäderbelastade mätpunkter

Fjäderbelastade mätpunkter ger en utmärkt termisk kontakt vilket leder till en noggrannare mätning och bästa möjliga svarstider. Genom fjäderbelastningen pressas mätelelementet mot den inre väggen på skyddsroret.





3-dimensionell mätning

I stora processkärl kan temperaturen variera mellan olika zoner. För att erhålla en mer rättvisande och samlad bild över temperaturen i hela processen rekommenderas 3-dimensionell mångpunktsgivare. Fördelen är att mätpunkterna kan fördelas ut både horisontellt och vertikalt i processen.

Varje enskild mät punkt kan placeras precis där man vill, antingen svetsas den fast mot kärlets vägg eller hålls på plats med hjälp av en vajer.

14 SIGNALOMVANDLARE

Urvalstabeller för signalomvandlare

	BASIC			
	APAQ C130 ^{TC} APAQ R130 ^{TC}	APAQ C130 ^{RTD} APAQ R130 ^{RTD}	IPAQ C202	IPAQ C310 ^{RTD}
				
Sida	104/105	106/107	108	109
Typ				
Huvudmonterad signalomvandlare	✓	✓	✓	✓
Skenmonterad signalomvandlare	✓	✓	-	-
Utgång och strömförsörjning	2-trådsomvandlare	2-trådsomvandlare	2-trådsomvandlare	2-trådsomvandlare
Tillgängliga certifikat				
Ex-certifiering / Egensäkerhet	-	-	ATEX, IECEx	-
Funktionssäkerhet	-	-	-	-
Ingång				
Motståndstermometer (RTD)	-	2-, 3- eller 4-tråd	3-tråd	2-, 3- eller 4-tråd
Termoelement (typ)	B, E, J, K, N, R, S, T	-	-	-
Andra	-	-	-	Ω
Antal ingångar				
En ingång	✓	✓	✓	✓
Två ingångar	-	-	-	-
Utgång				
4-20 mA (2-tråds loopmatad)	✓	✓	✓	✓
Fritt inom intervall 0-20 mA / 0-10 V	-	-	-	-
HART [®] Kommunikation	-	-	-	-
Noggrannhet				
Noggrannhetsklass	Se datablad	±0,15%	±0,1%	±0,1%
Isolation				
Galvanisk isolation (testspänning)	-	-	-	1500 VAC
Matningsspänning				
24 VDC (2-tråds loopmatad)	✓	✓	✓	✓
24 VDC (Separatmatad)	-	-	-	-
Konfiguration				
PC (via ConSoft + ICON-X)	-	-	✓	✓
PC (via INOR-Set)	-	-	-	-
HART [®] (via HART-protokoll)	-	-	-	-
NFC (via app INOR Connect)	✓	✓	-	✓
Bluetooth [®] (via app INOR Connect + ICON-BT)	-	-	-	✓
DIP-Switch	-	-	-	-

	UNIVERSAL			SMART	
	MinIPAQ C230 MinIPAQ R230	IPAQ C330 IPAQ R330	IPAQ R460	IPAQ C530 IPAQ R530	IPAQ C520 IPAQ R520
					
Sida	110/111	112/113	118	114/115	116/117
Typ					
Huvudmonterad signalomvandlare	✓	✓	-	✓	✓
Skenmonterad signalomvandlare	✓	✓	✓	✓	✓
Utgång och strömförsörjning	2-trådsomvandlare	2-trådsomvandlare	4-trådsomvandlare	2-trådsomvandlare	2-trådsomvandlare
Tillgängliga certifikat					
Ex-certifiering / Egensäkerhet	-	ATEX, IECEx, cFMus	-	ATEX, IECEx, cFMus	ATEX, IECEx
Funktionssäkerhet	-	-	-	-	SIL 2
Ingång					
Motståndstermometer (RTD)	2- 3- eller 4-tråd	2-, 3- eller 4-tråd	2-, 3- eller 4-tråd	2-, 3- eller 4-tråd	2-, 3- eller 4-tråd
Termoelement (typ)	B,C,D,E,J,K,N,R,S,T	B,C,D,E,J,K,N,R,S,T	B,C,E,J,K,L,N,R,S,T,U	B,C,D,E,J,K,N,R,S,T	B,C,D,E,J,K,N,R,S,T
Andra	mV, Ω	mA ¹⁾ , mV, Ω	mV, Ω, KTY	mV, Ω	mV, Ω
Antal ingångar					
En ingång	✓	✓	✓	✓	✓
Två ingångar	-	-	-	-	✓
Utgång					
4-20 mA (2-tråds loopmatad)	✓	✓	-	✓	✓
Fritt inom intervall 0-20 mA / 0-10 V	-	-	✓	-	-
HART® Kommunikation	-	-	-	✓	✓
Noggrannhet					
Noggrannhetsklass	±0,15%	±0,08%	±0,1%	±0,08%	±0,05%
Isolation					
Galvanisk isolation (testspänning)	-	1500 VAC	3000 VAC	1500 VAC	1500 VAC
Matningsspänning					
24 VDC (2-tråds loopmatad)	✓	✓	-	✓	✓
24 VDC (Separatmatad)	-	-	✓	-	-
Konfiguration					
PC (via ConSoft + ICON-X)	✓	✓	-	✓	✓
PC (via INOR-Set)	-	-	✓	-	-
HART® (via HART-protokoll)	-	-	-	✓	✓
NFC (via app INOR Connect)	✓	✓	-	✓	-
Bluetooth® (via app INOR Connect + ICON-BT)	✓	✓	-	✓	-
DIP-Switch	-	-	✓	-	-

¹⁾ mA-ingång är endast möjlig på IPAQ R330 och tillsammans med adapter P/N 70ADA00051.

Basic programmerbar 2-trådsomvandlare för Termoelement



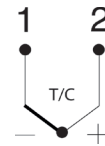
APAQ C130^{TC} är en basic signalomvandlare med hög tillförlitlighet och utmärkt prestanda. Kompatibel med Termoelement. Yttre påverkan som omgivningstemperatur, fukt, vibrationer och elektromagnetiska störningar har minimal inverkan på mätresultatet tack vare den robusta designen.

Vad som kännetecknar APAQ C130^{TC} är enkelhet. Glöm dyra konfigurationsverktyg och fasta stationer för konfigurering. Med hjälp av din smartphone eller surfplatta kan du smidigt konfigurera omvandlaren trådlöst via NFC.

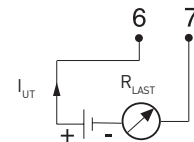
Specifikationer:

Ingång	Termoelement
TC Typ B - Pt30Rh-Pt6Rh (IEC 60584)	0...+1820 °C / +32...+3308 °F
TC Typ E - NiCr-CuNi (IEC 60584)	-270...+1000 °C / -454...+1832 °F
TC Typ J - Fe-CuNi (IEC 60584)	-210...+1200 °C / -346...+2192 °F
TC Typ K - NiCr-NiAl (IEC 60584)	-270...+1300 °C / -454...+2372 °F
TC Typ N - NiCrSi-NiSi (IEC 60584)	-270...+1300 °C / -454...+2372 °F
TC Typ R - Pt13Rh-Pt (IEC 60584)	-50...+1750 °C / -58...+3182 °F
TC Typ S - Pt10Rh-Pt (IEC 60584)	-50...+1750 °C / -58...+3182 °F
TC Typ T - Cu-CuNi (IEC 60584)	-270...+400 °C / -454...+752 °F
Inställningar	
Inställning - Minsta mätspann	
TC Typ B	700 °C / 1260 °F
TC Typ R, S,	300 °C / 540 °F
TC Typ E, J, K, T	50 °C / 90 °F
TC Typ N	100 °C / 180 °F
Inställning - Nollpunkt	
Valfritt värde inom områdesgränserna	
Utgång	
4-20 mA, temperaturlinjär	
Givarfelsindikering	
Valbart hög (>21,0 mA) eller låg (<3,6 mA) utsignal	
NAMUR-överensstämmelse	
Strömbegränsningar och felsignaler enligt NAMUR NE 43	
Svarstid	
0,4 till 26 s, justerbar filtreringsnivå.	
Omgivningstemperatur	
Förvaring och drift	
-40 till +85 °C / -40 till +185 °F	
Galvanisk isolation	
Ingen	
Matningsspänning	
6 till 32 VDC	
Typisk onoggrannhet	
Max. av (CJC inte inkluderat)	
TC Typ R, S, T	
±2,0 °C eller ±0,2 % av mätspannet / ±3,6 °F eller ±0,2 % av mätspannet	
TC Typ B (<100 °C / <212 °F)	
inte specificerat	
TC Typ B (100 °C...400 °C / 212 °F...752 °F)	
±10 °C / ±18 °F	
TC Typ B (>400 °C / >752 °F)	
±2,0 °C eller ±0,2 % av mätspannet / ±3,6 °F eller ±0,2 % av mätspannet	
TC Typ E, J, K	
±1 °C eller ±0,2 % av mätspannet / ±1,8 °F eller ±0,2 % av mätspannet	
TC Typ N (-100...+1300 °C)	
±1 °C eller ±0,2 % av mätspannet / ±1,8 °F eller ±0,2 % av mätspannet	
TC Typ N (-270...-100 °C)	
±2,0 °C / ±3,6 °F	
Montering	
DIN B-huvud eller större, DIN-skena (med adapter)	
Vibration	
Enligt IEC 60068-2-6, test Fc, 10...2000 Hz, 10 g	
EMC	
EN 61326-1 och EN 61326-2-3	
Konfigurering	
App INOR Connect via NFC	

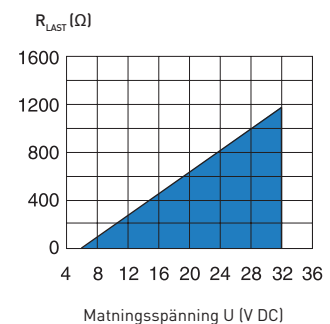
Ingång



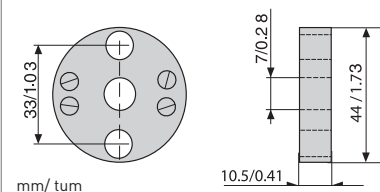
Utgång



Utgång lastdiagram



Dimensioner



Beställningsinformation

APAQ C130 ^{TC}	70C1300211
Monteringsatts för kopplingshuvud	70ADA00017
DIN-skena Adapter + skruvar (10 st)	70ADA00027



Basic programmerbar 2-trådsomvandlare för Termoelement



APAQ R130^{TC} är en basic signalomvandlare med hög tillförlitlighet och utmärkt prestanda. Kompatibel med Termoelement. Yttre påverkan som omgivningstemperatur, fukt, vibrationer och elektromagnetiska störningar har minimal inverkan på mätresultatet tack vare den robusta designen.

Vad som kännetecknar APAQ R130^{TC} är enkelhet. Glöm dyra konfigurationsverktyg och fasta stationer för konfigurering. Med hjälp av din smartphone eller surfplatta kan du smidigt konfigurera omvandlaren trådlöst via NFC.

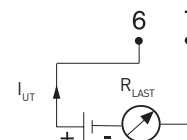
Specifikationer:

Ingång	Termoelement
TC Typ B - Pt30Rh-Pt6Rh (IEC 60584)	0...+1820 °C / +32...+3308 °F
TC Typ E - NiCr-CuNi (IEC 60584)	-270...+1000 °C / -454...+1832 °F
TC Typ J - Fe-CuNi (IEC 60584)	-210...+1200 °C / -346...+2192 °F
TC Typ K - NiCr-NiAl (IEC 60584)	-270...+1300 °C / -454...+2372 °F
TC Typ N - NiCrSi-NiSi (IEC 60584)	-270...+1300 °C / -454...+2372 °F
TC Typ R - Pt13Rh-Pt (IEC 60584)	-50...+1750 °C / -58...+3182 °F
TC Typ S - Pt10Rh-Pt (IEC 60584)	-50...+1750 °C / -58...+3182 °F
TC Typ T - Cu-CuNi (IEC 60584)	-270...+400 °C / -454...+752 °F
Inställningar	
Inställning - Minsta mätspänn	
TC Typ B	700 °C / 1260 °F
TC Typ R, S,	300 °C / 540 °F
TC Typ E, J, K, T	50 °C / 90 °F
TC Typ N	100 °C / 180 °F
Inställning - Nollpunkt	Valfritt värde inom områdesgränserna
Utgång	4-20 mA, temperaturlinjär
Givarfelsindikering	Valbart hög (≥21,0 mA) eller låg (≤3,6 mA) utsignal
NAMUR-överensstämmelse	Strömbegränsningar och felsignaler enligt NAMUR NE 43
Svarstid	0,4 till 26 s, justerbar filtreringsnivå.
Omgivningstemperatur	
Förvaring och drift	-40 till +85 °C / -40 till +185 °F
Galvanisk isolation	Ingen
Matningsspänning	6 till 32 VDC
Typisk onoggrannhet	Max. av (CJC inte inkluderat)
TC Typ R, S, T	±2,0 °C eller ±0,2 % av mätspannet / ±3,6 °F eller ±0,2 % av mätspannet
TC Typ B (<100 °C / <212 °F)	Inte specificerat
TC Typ B (100 °C...400 °C / 212 °F...752 °F)	±10 °C / ±18 °F
TC Typ B (>400 °C / >752 °F)	±2,0 °C eller ±0,2 % av mätspannet / ±3,6 °F eller ±0,2 % av mätspannet
TC Typ E, J, K	±1 °C eller ±0,2 % av mätspannet / ±1,8 °F eller ±0,2 % av mätspannet
TC Typ N (-100...+1300 °C)	±1 °C eller ±0,2 % av mätspannet / ±1,8 °F eller ±0,2 % av mätspannet
TC Typ N (-270...-100 °C)	±2,0 °C / ±3,6 °F
Montering	35 mm DIN-skene enligt EN 60715
Vibration	Enligt IEC 60068-2-6, test Fc, 10...2000 Hz, 5 g
EMC	EN 61326-1 och EN 61326-2-3
Konfiguration	App INOR Connect via NFC

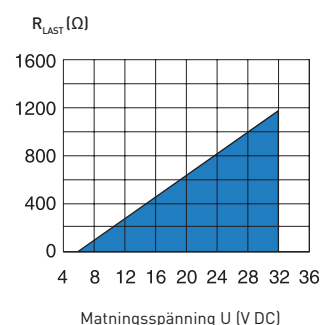
Ingång



Utgång

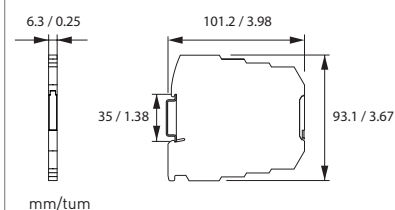


Utgång lastdiagram



$$R_{LAST} = (U-6)/0.022$$

Dimensioner



Beställningsinformation

APAQ R130^{TC}

70R1300211



Basic programmerbar 2-trådsomvandlare för Pt100 och Pt1000



APAQ C130^{RTD} är en basic signalomvandlare med hög tillförlitlighet och utmärkt prestanda. Kompatibel med motståndsgivare. Yttre påverkan som omgivningstemperatur, fukt, vibrationer och elektromagnetiska störningar har minimal inverkan på mätresultatet tack vare den robusta designen.

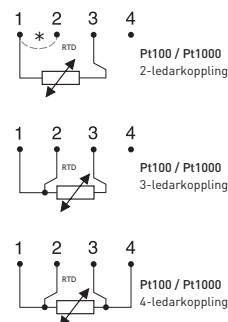
Vad som kännetecknar APAQ C130^{RTD} är enkelhet. Glöm dyra konfigurationsverktyg och fasta stationer för konfigurering. Med hjälp av din smartphone eller surfplatta kan du smidigt konfigurera omvandlaren trådlöst via NFC.

- Typ: Digital
- Ingång: Motståndsgivare (Pt100/Pt1000)
- Utgång: 4-20 mA
- Isolation: Oisolated
- Mätkanal: 1

Specifikationer:

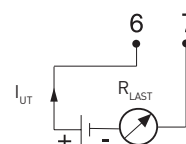
Ingång	2-, 3-, 4-ledarkoppling
Pt100 (IEC 60751, $\alpha=0.00385$)	-200... +850 °C / -328...+1562 °F
Pt1000 (IEC 60751, $\alpha=0.00385$)	-200... +850 °C / -328...+1562 °F
Inställning	
Inställning - Minsta mätspann	20 °C / 36 °F
Inställning - Nollpunkt	Valfritt värde inom områdesgränserna
Utgång	4-20 mA temperaturlinjär
Givarfelsindikering	Valbart hög ($\geq 21,0$ mA) eller låg ($\leq 3,6$ mA) utsignal
NAMUR-överensstämmelse	Strömbegränsningar och felsignaler enligt NAMUR NE 43
Svarstid	0,4 till 26 s, justerbar filtreringsnivå.
Omgivningstemperatur	
Förvaring och drift	-40...+85 °C / -40...+185 °F
Galvanisk isolation	Ingen
Matningsspänning	6 till 32 VDC
Typisk onoggrannhet	Max. av $\pm 0,15$ K eller $\pm 0,15$ % av mätspannet
Montering	DIN B-huvud eller större, DIN-skena (med adapter)
Vibration	IEC 60068-2-6, 10 g
EMC	EN 61326-1 och EN 61326-2-3
Konfigurering	App INOR Connect via NFC

Ingång

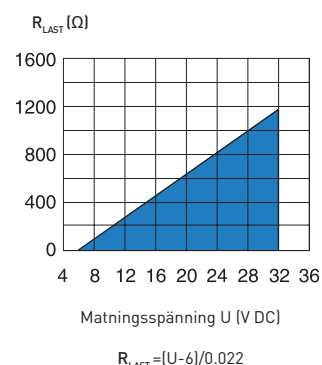


* Kortslut anslutningsplintar 1 och 2

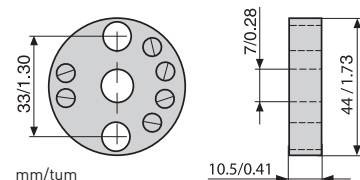
Utgång



Utgång lastdiagram



Dimensioner



Beställningsinformation

APAQ C130 ^{RTD}	70C1300011
Monteringssats för kopplingshuvud	70ADA00017
DIN-skena Adapter + skruvar (10 st)	70ADA00027



Basic programmerbar 2-trådsomvandlare för Pt100 och Pt1000



APAQ R130^{RTD} är en basic signalomvandlare med hög tillförlitlighet och utmärkt prestanda. Kompatibel med motståndsgivare. Yttre påverkan som omgivningstemperatur, fukt, vibrationer och elektromagnetiska störningar har minimal inverkan på mätresultatet tack vare den robusta designen.

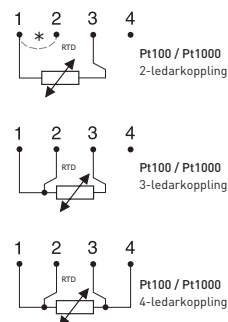
Vad som kännetecknar APAQ R130^{RTD} är enkelhet. Glöm dyra konfigurationsverktyg och fasta stationer för konfiguration. Med hjälp av din smartphone eller surfplatta kan du smidigt konfigurera omvandlaren trådlöst via NFC.

- Typ: Digital
- Ingång: Motståndsgivare (Pt100/Pt1000)
- Utgång: 4-20 mA
- Isolation: Oisolated
- Mätkanal: 1

Specifikationer:

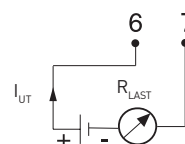
Ingång	2-, 3-, 4-ledarkoppling
Pt100 (IEC 60751, $\alpha=0.00385$)	-200... +850 °C / -328...+1562 °F
Pt1000 (IEC 60751, $\alpha=0.00385$)	-200... +850 °C / -328...+1562 °F
Inställningar	
Minsta mätspänn	20 °C / 36 °F
Inställning - Nollpunkt	Valfritt värde inom områdesgränserna
Utgång	4-20 mA temperaturlinjär
Givarfelsindikering	Valbart hög ($\geq 21,0$ mA) eller låg ($\leq 3,6$ mA) utsignal
NAMUR-överensstämmelse	Strömbegränsningar och felsignaler enligt NAMUR NE 43
Svarstid	0,4 till 26 s, justerbar filtreringsnivå.
Omgivningstemperatur	
Förvaring och drift	-40...+85 °C / -40...+185 °F
Galvanisk isolation	Ingen
Matningsspänning	6 till 32 VDC
Typisk onoggrannhet	Max. av $\pm 0,15$ K eller $\pm 0,15$ % av mätspannet
Montering	35 mm DIN-skene enligt EN 60715
Vibration	IEC 60068-2-6, test Fc, 10...2000 Hz, 5 g
EMC	EN 61326-1 och EN 61326-2-3
Konfigurering	App INOR Connect via NFC

Ingång

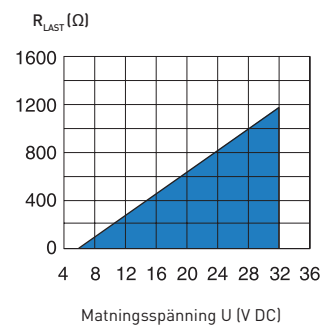


* Kortslut anslutningsplintar 1 och 2

Utgång

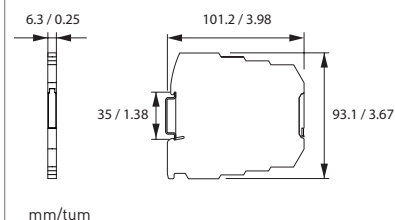


Utgång lastdiagram



$$R_{LAST} = (U - 6) / 0.022$$

Dimensioner



Beställningsinformation

APAQ R130^{RTD}

70R1300011

Basic Programmerbar 2-trådsomvandlare för Pt100-givare



IPAQ C202 är en digital, lättanvänd signalomvandlare utvecklad specifikt för mätning med Pt100-givare. Robust design och hög kvalitet ger hög prestanda och noggrannhet också under svåra driftförhållanden. Med den nya drifttid-funktionen kan du till exempel enkelt mäta tiden mellan kalibreringar.

IPAQ C202 finns också med ATEX och IECEx godkännande vilket gör den till ett säkert val för ett brett spektrum av processer och applikationer.

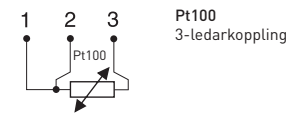
- Robusta plintar med testanslutningar
- Ingång: Pt100 i 3-ledarkoppling
- Konfigurering via PC
- Temperaturlinjär utgång
- Drifftidmätare
- Enastående EMC-immunitet
- Konfiguration utan extern spänningsmatning
- Lätthanterat konfigurationsprogram i Windows-miljö
- Klarar vibrationer upp till 10 g

Specifikation:

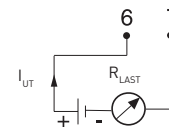
Ingång Pt100		3-ledarkoppling
Pt100 ($\alpha=0.00385$) ¹⁾		-200 till +850 °C / -328 till +1562 °F
Givarfelsindikering		Valbart hög ($\geq 21,0$ mA) eller låg ($\leq 3,6$ mA) utsignal
Inställning		
Inställning - Nollpunkt		Valfritt värde inom områdesgränserna
Inställning - Minsta mätspänn		20 °C / 36 °F
Sensorfelkompensation		$\pm 10\%$ av mätområdet för mätområde <100°C/180°F annars $\pm 10^\circ\text{C}/\pm 18^\circ\text{F}$
Utgång		4...20 mA, temperaturlinjär
Justerbar filternivå		0,13 to 54 s, (default 0,9 s)
Svarstid		< 50 ms
Omgivningstemperatur		-40 till + 85 °C / -40 till +185 °F
Luftfuktighet		0...98% RH (icke-kondenserande)
Vibration		IEC 60068-2-6, test Fc, 10...2000 Hz, 10 g
EMC		Direktiv: 2014/30/EU Harmoniserade standarder: EN 61326-1 EN 61326-2-3
Galvanisk isolation		Ingen
Matningsspänning	Standard version	6,0...32,0 VDC
	Ex version	8,0...30,0 VDC
Egensäkerhet		
IPAQ C202X	ATEX:	II 1G Ex ia IIC T6...T4 Ga
	IECEx:	Ex ia IIC T6...T4 Ga
Typisk onoggrannhet		Max av $\pm 0,1\text{K}$ eller $\pm 0,1\%$ av mätspännet
Långtidsstabilitet		$\pm 0,1\%$ av spännet per år
Montering		DIN B huvud eller större, DIN-skena (med adapter)
Vikt		32 g / 0,07 lb
Skydd, höljen/terminaler		IP 65 / IP 00

¹⁾ IEC 60751

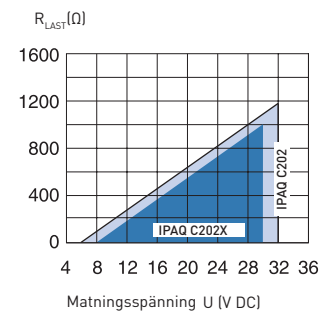
Ingång



Utgång



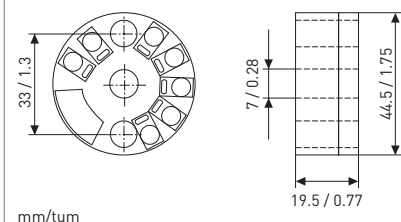
Utgång lastdiagram



$$R_{LAST} = (U - 6) / 0.022 \text{ (IPAQ C202)}$$

$$R_{LAST} = (U - 8) / 0.022 \text{ (IPAQ C202X)}$$

Dimensioner



Beställningsinformation

IPAQ C202	70C2020010
IPAQ C202X (ATEX, IECEx)	70C202X010
ICON-X, PC konfigurationskit	70CFGUSX01
Monteringsatts för kopplingshuvud	70ADA00017
Monteringsatts för skena	70ADA00015



Programmerbar 2-trådsomvandlare för RTD och motståndsingångar



IPAQ C310^{RTD} är en isolerad signalomvandlare för mätning med en motståndsgivare. Den är kompatibel med Pt100 ... Pt1000-givare med extra Ni100-, Ni120-, Ni1000- och motståndsingång. Dess robusta design och höga kvalitet ger utmärkt prestanda och noggrannhet även under tuffa förhållanden.

IPAQ C310^{RTD} stöder trådlös kommunikation via NFC och Bluetooth® vilket gör det möjligt att konfigurera och monitorera signalomvandlaren via en smartphone eller surfplatta. Det är också möjligt att konfigurera IPAQ C310^{RTD} via en PC och programvaran ConSoft.

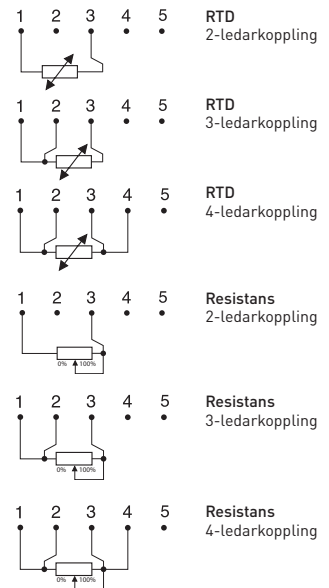
- Hög noggrannhet och långsiktig stabilitet
- Galvanisk isolering
- Accepterar RTD och Ω
- Korrektion av givarfel och systemfel (givare + omvandlare) för högsta totala noggrannhet
- Låg temperaturdrift
- Konfiguration via PC, NFC eller Bluetooth® utan extern strömförsörjning
- Drifttidmätare- timräknare för förfluten drifttid
- Robust design testad för 10 g vibrationer
- Hög säkerhet – lösenordsskydd och loggning av datum för ändringar

Specifikation:

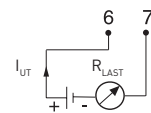
Ingång Motståndstermometer (RTD)	2-, 3-, 4-ledarkoppling
Pt100 ($\alpha = 0.00385$) ¹⁾	-200 till +850 °C / -328 till +1562 °F
PtX $10 \leq X \leq 1000$ ($\alpha = 0.00385$) ¹⁾	-200 till +850 °C / -328 till +1562 °F
Pt100 ($\alpha = 0.003916$) ²⁾	-200 till +850 °C / -328 till +1562 °F
Ni100 ³⁾ , Ni120 ⁴⁾	-60 till +250 °C / -76 till +482 °F
Ni1000 ³⁾	-50 till +180 °C / -58 till +356 °F
Ingång linjär resistans	0 till 10 000 Ω
Givarfelsindikering	Valbart hög ($\geq 21,0$ mA) eller låg ($\leq 3,6$ mA) utsignal
Inställning - Nollpunkt	Valfritt värde inom områdesgränserna
Inställning - Minsta mätspänn	
RTD	10 °C / 18 °F
Resistans	10 Ω
Utgång	4-20 mA / 20-4 mA, linjär temperatur
Omgivningstemperatur	-40 till +85 °C / -40 till +185 °F
Galvanisk isolation	1500 VAC, 1 min
Matningsspänning	8,0...36,0 VDC
Typisk onoggrannhet	Max. av $\pm 0,1$ °C eller $\pm 0,1$ % av mätspännet
Montering	DIN B huvud eller större, DIN-skena (med adapter)

¹⁾IEC 60751, ²⁾JIS C 1604, ³⁾DIN 43760, ⁴⁾Edison Curve No. 7

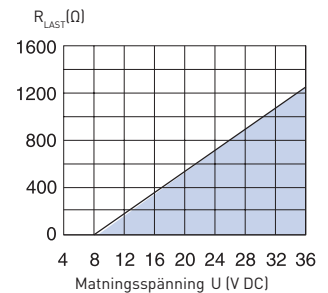
Ingång



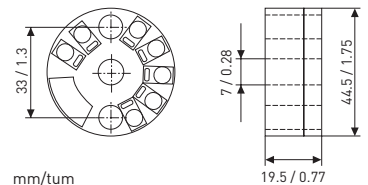
Utgång



Utgång lastdiagram



Dimensioner



Beställningsinformation

IPAQ C310 ^{RTD}	70C3100011
ICON-X, PC konfigurationskit	70CFGUSX01
ICON-BT, Bluetooth® konfigurationskit	70CFGBT001
Monteringsatts för kopplingshuvud	70ADA00017
Monteringsatts för skena	70ADA00015



Universell 2-trådsomvandlare med trådlös kommunikation



MinIPAQ C230 är en universell, oisolerad, 2-tråds huvudmonterad signalomvandlare för temperaturmätningar och andra mätapplikationer. Dess robusta design och höga kvalitet ger bra prestanda och noggrannhet även under tuffa förhållanden.

Konfigurering av omvandlaren görs enkelt med smartphone-appen INOR Connect, antingen trådlöst via NFC eller via ett anslutet Bluetooth®-modem.

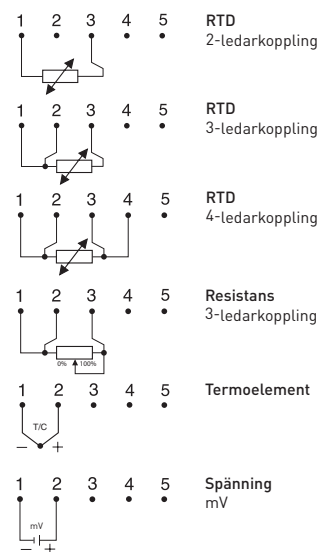
- Ingång för motståndstermometrar (RTD) och resistans i 2-, 3- och 4-ledarkoppling
- Ingång för termoelement (TC) och mV-signaler
- Passar i kopplingshuvud DIN form B eller större
- Konfiguration via PC, NFC eller Bluetooth® utan extern strömförsörjning
- Korrektion av givarfel och systemfel (givare+transmitter) för högsta totala noggrannhet
- Runtime counter – timräknare för förluten drifttid
- Robust design testad för 10 g vibrationer
- Hög säkerhet – lösenordsskydd för ändringar
- Möjligt att konfigurera och övervaka omvandlaren på distans via ett anslutet Bluetooth®-modem

Specifikation:

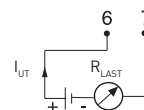
Ingång Motståndstermometrar (RTD)	2-, 3-, 4-ledarkoppling
Pt100 ($\alpha = 0,00385$) ¹⁾	-200 till +850 °C / -328 till +1562 °F
PtX $10 \leq X \leq 1000$ ($\alpha = 0,00385$) ¹⁾	-200 till +850 °C / -328 till +1562 °F
Ni100 ²⁾ , Ni120 ³⁾	-60 till +250 °C / -76 till +482 °F
Ni1000 ²⁾	-50 till +180 °C / -58 till +356 °F
Ingång linjär resistans	0 till 4000 Ω (2-ledarkoppling 0 till 2000 Ω)
Ingång Termoelement	Typer B, C, D, E, J, K, N, R, S, T
Ingång mV	-10 till +1000 mV
Givarfelsindikering	Valbart hög ($\geq 21,0$ mA) eller låg ($\leq 3,6$ mA) utsignal
Inställning - Nollpunkt	Valfritt värde inom områdesgränserna
Inställning - Minsta mätspänn	
RTD	10 °C / 18 °F
Resistans	10 Ω
T/C, mV	2 mV
Utgång	4-20 mA, temperaturlinjär
Omgivningstemperatur	-40 till +85 °C / -40 till +185 °F
Galvanisk isolation	Ingen
Matningsspänning	8,0...36,0 VDC
Typisk onoggrannhet, (RTD)	Max. av $\pm 0,15$ K eller $\pm 0,15$ % av mätspannet
Montering	DIN B huvud eller större, DIN-skena (med adapter)

¹⁾ IEC 60751, ²⁾ DIN 43760, ³⁾ Edison Curve No. 7

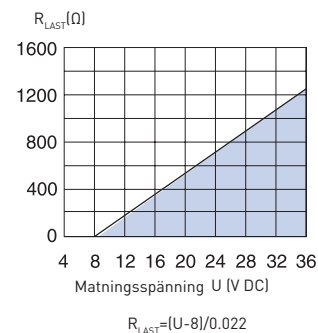
Ingång



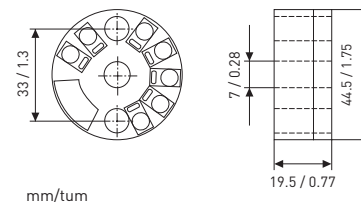
Utgång



Utgång lastdiagram



Dimensioner



Beställningsinformation

MinIPAQ C230	70C2300011
ICON-X, PC konfigurationskit	70CFGUSX01
ICON-BT, Bluetooth® konfigurationskit	70CFGBT001
Monteringssats för kopplingshuvud	70ADA00017
Monteringssats för skena	70ADA00015



Universell 2-trådsomvandlare med trådlös kommunikation



MinIPAQ R230 är en universell, oisolerad, 2-tråds skenmonterad signalomvandlare för temperaturmätningar och andra mätapplikationer. Dess robusta design och höga kvalitet ger bra prestanda och noggrannhet även under tuffa förhållanden.

Konfigurering av omvandlaren görs enkelt med smartphone-appen INOR Connect, antingen trådlöst via NFC eller via ett anslutet Bluetooth®-modem.

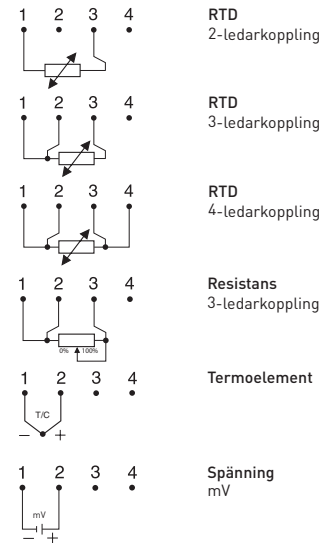
- Ingång för motståndstermometrar (RTD) och resistans i 2-, 3- och 4-ledarkoppling
- Ingång för termoelement (TC) och mV-signaler
- Passar på DIN-skena 35 mm
- Konfiguration via PC, NFC eller Bluetooth® utan extern strömförsörjning
- Korrektion av givarfel och systemfel (givare/transmitter) för högsta totala noggrannhet
- Runtime counter – timräknare för förfluten drifttid
- Robust design testad för 5 g vibrationer
- Hög säkerhet – lösenordsskydd för ändringar
- Möjligt att konfigurera och övervaka omvandlaren på distans via ett anslutet Bluetooth®-modem

Specifikation:

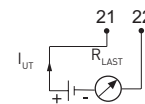
Ingång RTD	2-, 3-, 4-ledarkoppling
Pt100 ($\alpha = 0.00385$) ¹⁾	-200 till +850 °C / -328 till +1562 °F
PtX $10 \leq X \leq 1000$ ($\alpha = 0.00385$) ¹⁾	-200 till +850 °C / -328 till +1562 °F
Ni100 ²⁾ , Ni120 ³⁾	-60 till +250 °C / -76 till +482 °F
Ni1000 ²⁾	-50 till +180 °C / -58 till +356 °F
Ingång linjär resistans	0 till 4000 Ω
Ingång Termoelement	Typor B, C, D, E, J, K, N, R, S, T
Ingång mV	-10 till +1000 mV
Givarfelsindikering	Valbart hög ($\geq 21,0$ mA) eller låg ($\leq 3,6$ mA) utsignal
Inställning - Nollpunkt	Valfritt värde inom områdesgränserna
Inställning - Minsta mätspänn	
RTD	10 °C / 18 °F
T/C, mV	2 mV
Utgång	4-20 mA, linjär temperatur
Omgivningstemperatur	-40 till +85 °C / -40 till +185 °F
Galvanisk isolation	Ingen
Matningsspänning	8,0...36,0 VDC
Typisk onoggrannhet, (RTD)	Max. av $\pm 0,15$ K eller $\pm 0,15$ % av mätspänn
Montering	35 mm DIN-skena enligt EN 60715

¹⁾ IEC 60751, ²⁾ DIN 43760, ³⁾ Edison Curve No. 7

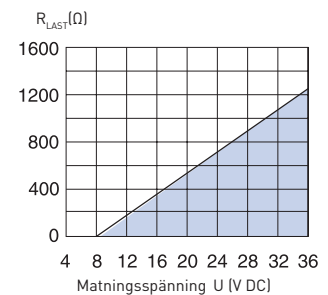
Ingång



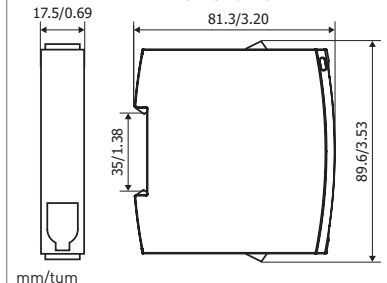
Utgång



Utgång lastdiagram



Dimensioner



Beställningsinformation

MinIPAQ R230	70R2300011
ICON-X, PC konfigurationskit	70CFGUSX01
ICON-BT, Bluetooth® konfigurationskit	70CFGBT001



Universell programmerbar 2-trådsomvandlare



IPAQ C330 är en universell signalomvandlare utvecklad för att möta högt ställda krav på flexibilitet, noggrannhet och driftsäkerhet. En universell signalomvandlare anpassad för mätning med motståndsgivare, termoelement, spänning eller potentiometer för att minimera lagerhållning och antalet installerade produktvarianter. IPAQ C330 finns med ATEX-, IECEx- och cFMus-certifieringar, vilket gör det till ett säkert val för ett stort antal applikationer.

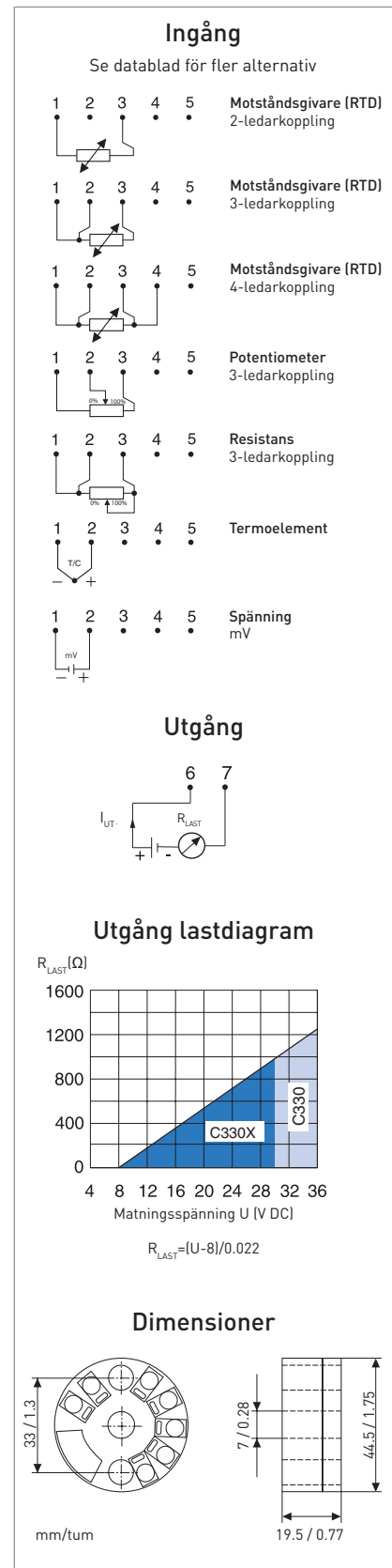
IPAQ C330 stöder trådlös kommunikation via NFC och Bluetooth® vilket gör det möjligt att konfigurera och monitorera signalomvandlaren trådlöst.

- Hög noggrannhet och långtidsstabilitet
- 50-punkts anpassad linjärisering och Callendar-Van Dusen
- Accepterar RTD, T/C, mV och Ω
- Korrigering av givarfel och systemfel (givare/omvandlare) för högsta totala noggrannhet
- Låg temperaturdrift
- Konfiguration via PC, NFC eller Bluetooth® utan extern strömförsörjning
- Körtidsräknare - timräknare för förfluten drifttid.
- Robust konstruktion testad för vibrationer på 10 g.
- Hög säkerhet - Lösenordsskydd och datum för loggade ändringar

Specifikationer:

Ingång Motståndsgivare (RTD)	2-, 3-, 4-ledarkoppling
Pt100 ($\alpha=0.00385$)	-200 till +850 °C / -328 till +1562 °F
PtX $10 \leq X \leq 1000$ ($\alpha=0.00385$)	-200 till +850 °C / -328 till +1562 °F
Pt100 ($\alpha=0.003916$)	-200 till +850 °C / -328 till +1562 °F
Ni100 ¹⁾ , Ni120 ²⁾	-60 till +250 °C / -76 till +482 °F
Ni1000 ¹⁾	-50 till +180 °C / -58 till +356 °F
Cu10 ³⁾	-50 till +200 °C / -58 till +392 °F
Ingång Resistans / potentiometer	0 till 10000 Ω / 100 till 10000 Ω
Ingång Termoelement	Typ B, C, D, E, J, K, N, R, S, T
Ingång mV	-10 till +1000 mV
Givarfelsindikering	Valbart hög ($\geq 21,0$ mA) eller låg ($\leq 3,6$ mA) utsignal
Inställning - Nollpunkt	Valfritt värde inom områdesgränserna
Inställning - Minsta mätspänn	
Pt100, Pt1000, Ni100, Ni1000	10 °C / 18 °F
Potentiometer	10 Ω
T/C, mV	2 mV
Utgång	4-20 / 20-4 mA, temperaturlinjär
Omgivningstemperatur	-40 till +85 °C / -40 till +185 °F
Galvanisk isolation	1500 VAC, 1 min
Matningsspänning	IPAQ C330 8,0...36,0 VDC IPAQ C330X 8,0...30,0 VDC
Egensäkerhet (Ex)	
IPAQ C330X ATEX:	II 1 G Ex ia IIC T6...T4 Ga
IPAQ C330X IECEx:	Ex ia IIC T6...T4 Ga
IPAQ C330X FM US:	IS CL I DIV 1 GP A-D, T6...T4
IPAQ C330X FM CA:	Cl I Zn 0 AEx/Ex ia IIC T6...T4 Ga
Typisk onoggrannhet	Max. av $\pm 0,08^\circ\text{C}$ eller $\pm 0,08\%$ av mätspännet
Montering	DIN B huvud eller större, DIN-skena (med adapter)

¹⁾DIN 43760, ²⁾Edison No.7, ³⁾Edison No.15



Beställningsinformation

IPAQ C330	70C3300012
IPAQ C330X (ATEX, IECEx)	70C330X012
IPAQ C330X (cFMus, ATEX, IECEx)	70C330F012
ICON-X, PC konfigurationskit	70CFGUSX01
ICON-BT, Bluetooth® konfigurationskit	70CFGBT001
Monteringsatts för kopplingshuvud	70ADA00017
Monteringsatts för skena	70ADA00015



Universell programmerbar 2-trådsomvandlare



IPAQ R330 är en modern signalomvandlare utvecklad för att möta högt ställda krav på flexibilitet, noggrannhet och driftsäkerhet. En universell signalomvandlare anpassad för mätning med motståndsgivare (RTD), termoelement, spänning eller potentiometer för att minimera lagerhållning och antalet installerade produktvarianter. IPAQ R330 finns med ATEX-, IECEx- och cFMus-certifieringar, vilket gör det till ett säkert val för ett stort antal applikationer.

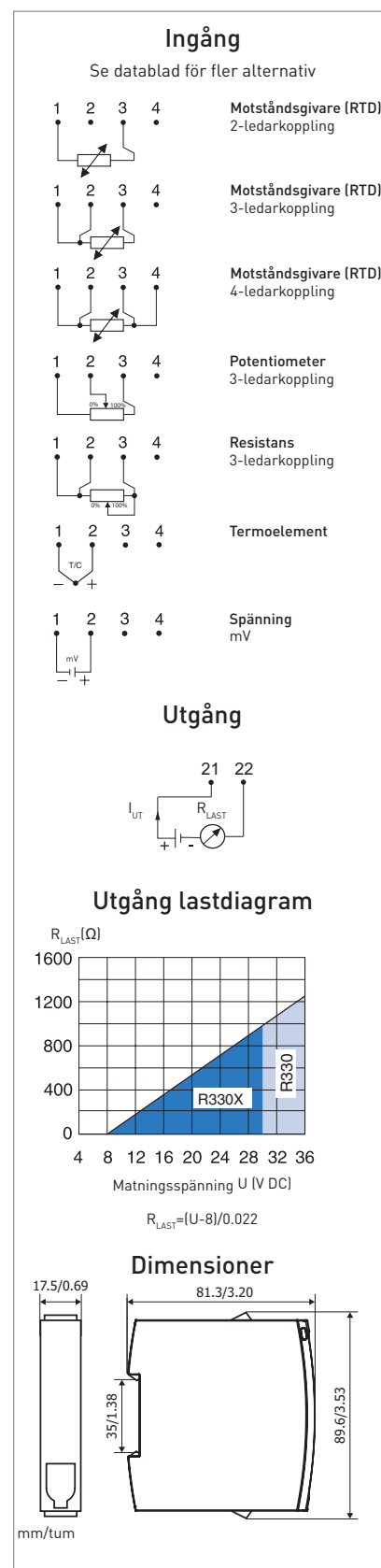
IPAQ R330 stöder trådlös kommunikation via NFC och Bluetooth® vilket gör det möjligt att konfigurera och monitorera signalomvandlaren trådlöst.

- Hög noggrannhet och långtidsstabilitet
- 50-punkts anpassad linjärisering och Callendar-Van Dusen
- Accepterar RTD, T/C, mV och Ω
- Korrigerar av givarfel och systemfel (givare/omvandlare) för högsta totala noggrannhet
- Låg temperaturdrift
- Konfiguration via PC, NFC eller Bluetooth® utan extern strömförsörjning
- Körtidsräknare - timräknare för förluten drifttid.
- Robust konstruktion testad för 5 g vibrationer.
- Hög säkerhet - Lösenordsskydd och datum för ändringar loggas.

Specifikationer:

Ingång Motståndsgivare (RTD)	2-, 3-, 4-trådsanslutning
Pt100 ($\alpha = 0,00385$)	-200 till +850 °C / -328 till +1562 °F
PtX $10 \leq X \leq 1000$ ($\alpha = 0,00385$)	-200 till +850 °C / -328 till +1562 °F
Pt100 ($\alpha = 0,003916$)	-200 till +850 °C / -328 till +1562 °F
Ni100 ¹⁾ , Ni120 ²⁾	-60 till +250 °C / -76 till +482 °F
Ni1000 ¹⁾	-50 till +180 °C / -58 till +356 °F
Cu10 ³⁾	-50 till +200 °C / -58 till +392 °F
Ingång Resistans / potentiometer	0 till 10000 Ω / 100 till 10000 Ω
Ingång Termoelement	Typ B, C, D, E, J, K, N, R, S, T
Ingång mV	-10 till +1000 mV
Givarfelsindikering	Valbart hög ($\geq 21,0$ mA) eller låg ($\leq 3,6$ mA) utsignal
Inställning - Nollpunkt	Valfritt värde inom områdesgränserna
Inställning - Minsta mätspänn	
Pt100, Pt1000, Ni100, Ni1000	10 °C / 18 °F
Potentiometer	10 Ω
T/C, mV	2 mV
Utgång	4-20 / 20-4 mA, temperaturlinjär
Omgivningstemperatur	-40 till +85 °C / -40 till +185 °F
Galvanisk isolation	1500 VAC, 1 min
Matningsspänning	IPAQ R330 8,0...36,0 VDC IPAQ R330X 8,0...30,0 VDC
Egensäkerhet (Ex)	
IPAQ R330X ATEX:	II 1 G Ex ia IIC T6...T4 Ga
IPAQ R330X IECEx:	Ex ia IIC T6...T4 Ga
IPAQ R330X FM US:	IS CL I DIV 1 GP A-D, T6...T4
IPAQ R330X FM CA:	CL I Zn 0 AEx/Ex ia IIC T6...T4 Ga
Typisk onoggrannhet	Max. av $\pm 0,08$ °C eller $\pm 0,08$ % av mätspännet
Montering	35 mm DIN-skena enligt EN 60715

¹⁾ DIN 43760, ²⁾ Edison No.7, ³⁾ Edison No.15



Beställningsinformation

IPAQ R330	70R3300012
IPAQ R330X (ATEX, IECEx)	70R330X012
IPAQ R330X (cFMus, ATEX, IECEx)	70R330F012
ICON-X, PC konfigurationskit	70CFGUSX01
ICON-BT, Bluetooth® konfigurationskit	70CFGBT001



Universell programmerbar 2-trådsomvandlare



IPAQ C530 är en universell HART®-signalomvandlare utvecklad för att uppfylla de högsta kraven på noggrannhet och tillförlitlighet. Det är en universell signalomvandlare som är kompatibel med Motståndsgivare (RTD)-, Termoelement-, spännings- och potentiometersensorer. Fullt kompatibel med HART® 7 erbjuder IPAQ C530 utökad diagnostik (till exempel enhetsfel, givare och ledningsförhållanden). Detta gör den mycket tillförlitlig och exakt.

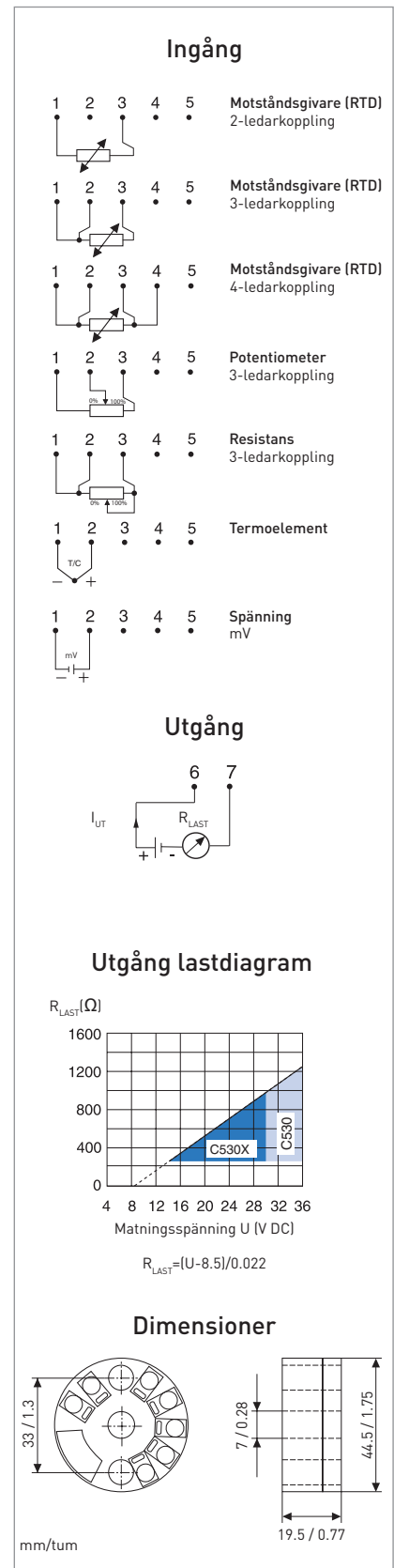
Tack vare kommunikation via NFC (Near Field-kommunikation) och Bluetooth®, kan du konfigurera och monitorera IPAQ C530 trådlöst.

- Hög noggrannhet och långtidsstabilitet
- Accepterar RTD, T/C, mV och ohm
- Korrigering av givarfel och systemfel (givare/omvandlare)
- 50-punkts anpassad linjärisering och Callendar-Van Dusen
- Robust konstruktion testad för 10 g vibrationer.
- Konfiguration via PC, NFC eller Bluetooth® utan extern strömförsörjning
- Driftstidsräknare - timräknare för förfluten drifttid.
- Kommunikerar med HART Communicator eller PC via modem.
- Integrerad i Emerson AMS och Siemens PDM-system

Specifikationer:

Ingång Motståndsgivare (RTD)	2-, 3-, 4-ledarkoppling
Pt100 ($\alpha = 0.00385$)	-200 till +850 °C / -328 till +1562 °F
PtX $10 \leq X \leq 1000$ ($\alpha = 0.00385$)	-200 till +850 °C / -328 till +1562 °F
Pt100 ($\alpha = 0.003916$)	-200 till +850 °C / -328 till +1562 °F
Ni100 ¹⁾ , Ni120 ²⁾	-60 till +250 °C / -76 till +482 °F
Ni1000 ¹⁾	-50 till +180 °C / -58 till +356 °F
Cu10 ³⁾	-50 till +200 °C / -58 till +392 °F
Ingång Motstånd / potentiometer	0 till 10000 Ω / 100 till 10000 Ω
Ingång Termoelement	Typ B, C, D, E, J, K, N, R, S, T
Ingång mV	-10 till +1000 mV
Givarfel	Valbart hög ($\geq 21,0$ mA) eller låg ($\leq 3,6$ mA) utsignal
Inställning - Nollpunkt	Valfritt värde inom områdesgränserna
Inställning - Minsta mätspänn	
Pt100, Pt1000, Ni100, Ni1000	10 °C / 18 °F
Potentiometer	100 Ω
T/C, mV	2 mV
Utgång	4-20 / 20-4 mA, temperaturlinjär
Omgivningstemperatur	-40 till +85 °C / -40 till +185 °F
Galvanisk isolation	1500 VAC, 1 min
Matningsspänning	IPAQ C530 8,5...36.0 VDC IPAQ C530X 8,5...30.0 VDC
Egensäkerhet (Ex)	
IPAQ C530X ATEX:	II 1 G Ex ia IIC T6...T4 Ga
IPAQ C530X IECEx:	Ex ia IIC T6...T4 Ga
IPAQ C530X FM US:	IS CL I DIV 1 GP A-D, T6...T4
IPAQ C530X FM CA:	CL I Zn 0 AEx/Ex ia IIC T6...T4 Ga
Typisk onoggrannhet	Max. av $\pm 0,08^\circ\text{C}$ eller $\pm 0,08\%$ av mätspännet
Montering	DIN B huvud eller större, DIN-skena (med adapter)

1) DIN 43760, 2) Edison No.7, 3) Edison No.15



Beställningsinformation

IPAQ C530	70C5300010
IPAQ C530X (ATEX, IECEx)	70C530X010
IPAQ C530X (cFMus, ATEX, IECEx)	70C530F010
ICON-X, PC konfigurationskit	70CFGUSX01
ICON-BT, Bluetooth® konfigurationskit	70CFGBT001



Universell programmerbar 2-trådsomvandlare



IPAQ R530 är en universell HART®-signalomvandlare utvecklad för att klara högt ställda krav på noggrannhet och tillförlitlighet. Kompatibel med motståndsgivare, termoelement, spänning- och potentiometersensorer gör den till en universell transmitter med hög flexibilitet, vilket minskar antalet installerade produktvarianter. Fullt kompatibel med HART® 7 erbjuder IPAQ R530 utökad diagnostik (till exempel enhetsfel, givare och ledningsförhållanden). Detta gör den mycket tillförlitlig och exakt.

Tack vare kommunikation via NFC (Near Field-kommunikation) och Bluetooth®, kan du konfigurera och monitorera IPAQ R530 trådlöst.

- Hög noggrannhet och långtidsstabilitet
- Accepterar RTD, T/C, mV och ohm
- Korrigering av givarfel
- 50-punkts anpassad linjärisering och Callendar-Van Dusen
- Låg temperaturredrift
- Hög säkerhet - Lösenordsskydd och datum för ändringar loggas.
- Konfiguration via PC, NFC eller Bluetooth® utan extern strömförsörjning
- Driftstidsräknare - timräknare för förfluten drifttid
- Kommunicerar med HART Communicator eller PC via modem.
- Integrerad i Emerson AMS och Siemens PDM-system.

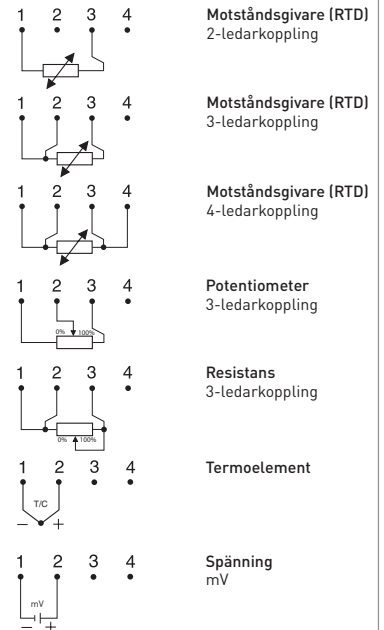
Specifikationer:

Ingång Motståndsgivare (RTD)	2-, 3-, 4-ledarkoppling
Pt100 ($\alpha = 0,00385$)	-200 till +850 °C / -328 till +1562 °F
PtX $10 \leq X \leq 1000$ ($\alpha = 0,00385$)	-200 till +850 °C / -328 till +1562 °F
Pt100 ($\alpha = 0,003916$)	-200 till +850 °C / -328 till +1562 °F
Ni100 ¹⁾ , Ni120 ²⁾	-60 till +250 °C / -76 till +482 °F
Ni1000 ¹⁾	-50 till +180 °C / -58 till +356 °F
Cu10 ³⁾	-50 till +200 °C / -58 till +392 °F
Ingång Motstånd / potentiometer	0 till 10000 Ω / 100 till 10000 Ω
Ingång Termoelement	Typ B, C, D, E, J, K, N, R, S, T
Ingång mV	-10 till +1000 mV
Givarfel	Valbart hög ($\geq 21,0$ mA) eller låg ($\leq 3,6$ mA) utsignal
Inställning - Nollpunkt	Valfritt värde inom områdesgränserna
Inställning - Minsta mätspann	
Pt100, Pt1000, Ni100, Ni1000	10 °C / 18 °F
Potentiometer	100 Ω
T/C, mV	2 mV
Utgång	4-20 / 20-4 mA, temperaturlinjär
Omgivningstemperatur	-40 till +85 °C / -40 till +185 °F
Galvanisk isolation	1500 VAC, 1 min
Matningsspänning	IPAQ R530 8,5...36,0 VDC
	IPAQ R530X 8,5...30,0 VDC
Egensäkerhet (Ex)	
IPAQ R530X ATEX:	II 1 G Ex ia IIC T6...T4 Ga
IPAQ R530X IECEx:	Ex ia IIC T6...T4 Ga
IPAQ R530X FM US:	IS CL I DIV 1 GP A-D, T6...T4
IPAQ R530X FM CA:	CL I Zn 0 AEx/Ex ia IIC T6...T4 Ga
Typisk onoggrannhet	Max. av $\pm 0,08^\circ\text{C}$ eller $\pm 0,08\%$ av mätspannet
Montering	35 mm DIN-skena enligt EN 60715

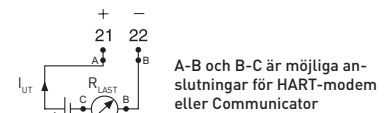
1) DIN 43760, 2) Edison No.7, 3) Edison No.15

Ingång

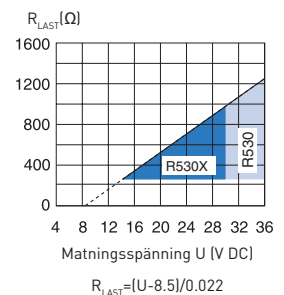
Se datablad för fler alternativ



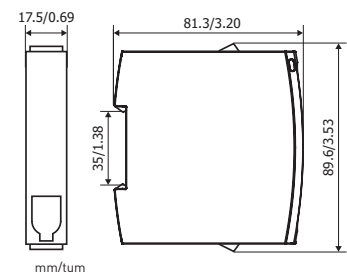
Utgång



Utgång lastdiagram



Dimensioner



Beställningsinformation

IPAQ R530	70R5300010
IPAQ R530X (ATEX, IECEx)	70R530X010
IPAQ R530X (CFMus, ATEX, IECEx)	70R530F010
ICON-X, PC konfigurationskit	70CFGUSX01
ICON-BT, Bluetooth® konfigurationskit	70CFGBT001



Smart HART-kompatibel 2-trådsomvandlare med dubbla ingångar



IPAQ C520 är universella, isolerade HART-signalomvandlare. Kompatibel med motståndsgivare, termoelement, spänning- och potentiometersensorer gör den till en universell precisionstransmitter med hög flexibilitet. Typiska kännetecken är SIL 2-kompatibilitet, hög noggrannhet, stabilitet och tillförlitlighet. De dubbla ingångarna möjliggör nya säkerhetsfunktioner såsom Sensor Backup och Sensor Drift övervakning. C520X/C520XS är egensäkra versioner för användning i Ex-zon 0, 1 och 2.

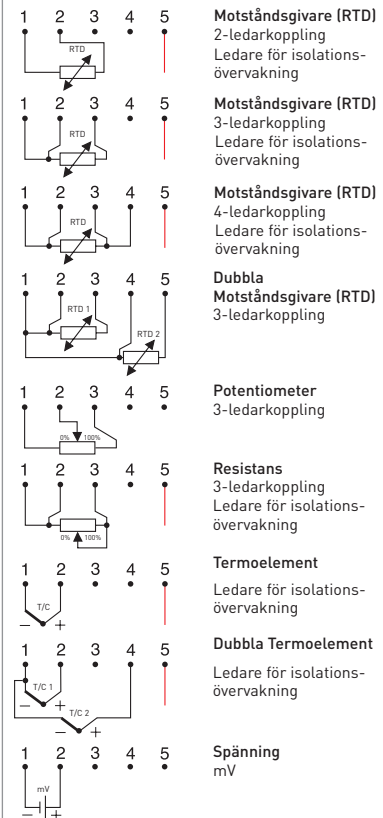
- Universal, dubbla ingångar för Motståndsgivare (RTD) och T/C
- IECEx-godkänd
- SIL 2 -kompatibel enligt IEC 61508-2
- HART 6 protokoll
- 5 års garanterad stabilitet
- Står emot 10 g vibrationer
- Uppfyller kraven enligt NAMUR NE 21, NE 43, NE 53, NE 89 och NE 107
- EMC immunitet enligt kriterie A
- Möjlighet för övervakning av givarisolationen
- Sensor matchning
- 50-punkters linjärisering för maximal anpassning
- Integrerad i system som Emerson AMS och Siemens PDM

Specifikationer:

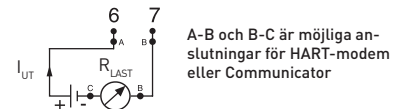
Ingång Motståndsgivare (RTD)		
Pt100	(IEC 60751, $\alpha=0,00385$)	-200 till +850 °C
PtX (10 ≤ X ≤ 1000)	(IEC 60751, $\alpha=0,00385$)	-200 till +850 °C
Pt100	(JIS C 1604, $\alpha=0,003916$)	-200 till +850 °C
Ni100	(DIN 43760)	-60 till +250 °C
Ni120	(Edison Curve No. 7)	-60 till +250 °C
Ni1000	(DIN 43760)	-50 till +180 °C
Cu10	(Edison Cu Windings No. 15)	-50 till +200 °C
Ingångsanslutningar		
En givare	2-, 3- och 4-trådsanslutning	
Två givare	2- och 3-trådsanslutning	
Ingång Termoelement		
T/C Typer	B, C, D, E, J, K, N, R, S, T	
Ingång Resistans		
Potentiometer	100 till 4000 Ω, 2-, 3- och 4-trådsanslutning	
Ingång Spänning		
	-10 till +1000 mV	
Dubbla ingångar för RTD och Termoelement		
Mätning	T1 eller T2 eller skillnad, medel, min, max av T1 och T2	
Givar backup (redundans)	Vid fel på en givare sker automatisk övergång till den oskadade givaren	
Givardriftsmätning	Justerbar gräns för tillåten skillnad mellan T1 och T2	
Utgång		
Utgång signal	Temperaturlinjär	4-20 mA, 20-4 mA eller anpassad
NAMUR-överensstämmelse		
Mät och felsignaler	NAMUR, NE 43	
Galvanisk isolation		
Egensäkerhet (Ex)	C520X/C520XS	ATEX: II 1G Ex ia IIC T6...T4 Ga IECEx: Ex ia IIC T6...T4 Ga
Anslutningsspänning		
C520/C520S	10...36,0 VDC, Standard Anslutningsspänning	
C520X/C520XS	10...30,0 VDC, I.S. Anslutningsspänning	
Omgivningstemperatur		
Förvaring och drift	-40 till +85 °C	
Noggrannhet		
RTD (Pt och Ni givare)	Max. av ±0,1 °C eller ±0,05 % av mätspannet	
Termoelement	Typisk ±0,05 % av mätspannet	
Resistans/spänning	Se datablad	
Långtidsstabilitet		
	Max. drift: ±0,05 % av mätspannet / 5 år	
Montering		
	DIN B-huvud eller större	

Ingång

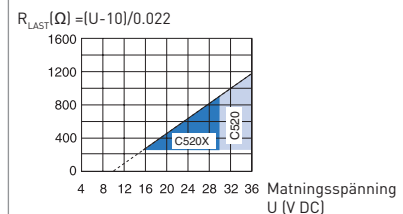
Se datablad för fler alternativ



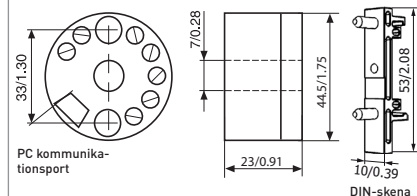
Utgång



Utgång lastdiagram



Dimensioner

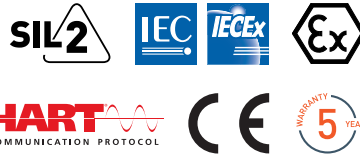


Beställningsinformation

IPAQ C520	70C5200010
IPAQ C520S, SIL 2 kompatibel	70C5200510
IPAQ C520X, (ATEX, IECEx)	70C520X010
IPAQ C520XS, (ATEX, IECEx), SIL 2 kompatibel	70C520XS10
ICON-X, PC konfigurationskit	70CFGUSX01
Monteringsatts för kopplingshuvud	70ADA00017



Smart HART-kompatibel 2-trådsomvandlare med dubbla ingångar



IPAQ R520 är universella, isolerade HART-signalomvandlare. Kompatibel med motståndsgivare, termoelement, spänning- och potentiometersensorer gör den till en universell precisionstransmitter med hög flexibilitet. Typiska kännetecken är SIL 2-kompatibilitet, hög noggrannhet, stabilitet och tillförlitlighet. De dubbla ingångarna möjliggör nya säkerhetsfunktioner såsom Sensor Backup och Sensor Drift övervakning. R520X/R520XS är egensäkra versioner för användning i Ex-zon 1 och 2.

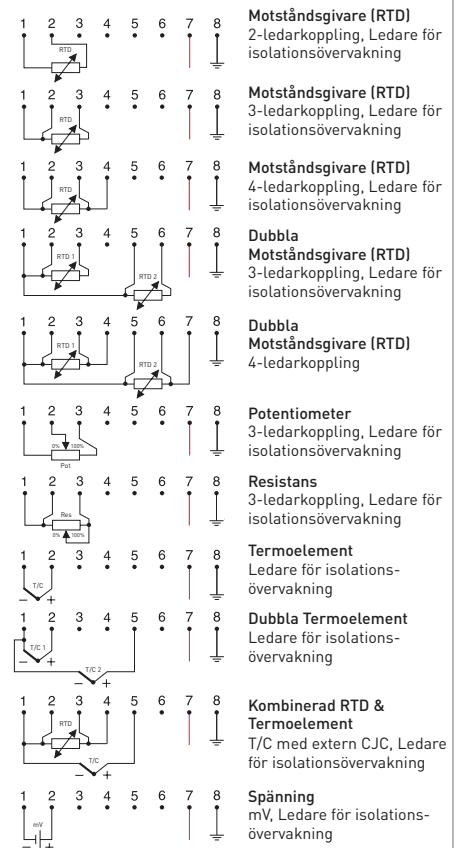
- Universal, dubbla ingångar för RTD och T/C
- IECEx-godkänd
- SIL 2 -kompatibel enligt IEC 61508-2
- HART 6 protokoll
- 5 års garanterad stabilitet
- Står emot 5 g vibrationer
- Uppfyller kraven enligt NAMUR NE 21, NE 43, NE 53, NE 89 och NE 107
- EMC immunitet enligt kriterie A
- Möjlighet för övervakning av givarisolationen
- Sensor matchning
- 50-punkters linjärisering för maximal anpassning
- Integrerad i system som Emerson AMS och Siemens PDM

Specifikationer:

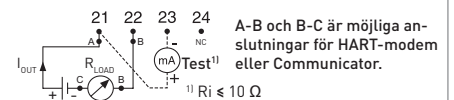
Ingång Motståndsgivare (RTD)		
Pt100	(IEC 60751, $\alpha=0,00385$)	-200 till +850 °C
PtX ($10 \leq X \leq 1000$)	(IEC 60751, $\alpha=0,00385$)	-200 till +850 °C
Pt100	(JIS C 1604, $\alpha=0,003916$)	-200 till +850 °C
Ni100	(DIN 43760)	-60 till +250 °C
Ni120	(Edison Curve No. 7)	-60 till +250 °C
Ni1000	(DIN 43760)	-50 till +180 °C
Cu10	(Edison Cu Windings No. 15)	-50 till +200 °C
Ingångsanslutningar		
En givare	2-, 3- och 4-trådanslutning	
Två givare	2-, 3- och 4-trådanslutning	
Ingång Termoelement		
T/C Typer	B, C, D, E, J, K, N, R, S, T	
Ingång Resistans		
Potentiometer	100 till 4000 Ω , 2-, 3- och 4-trådanslutning	
Ingång Spänning		
	-10 till +1000 mV	
Dubbla ingångar för RTD och Termoelement		
Mätning	T1 eller T2 eller skillnad, medel, min, max av T1 och T2	
Givar backup (redundans)	Vid fel på en givare sker automatisk övergång till den oskadade givaren	
Givardriftsmätning	Justerbar gräns för tillåten skillnad mellan T1 och T2	
Utgång		
Utgång signal	Temperaturlinjär	4-20 mA, 20-4 mA eller anpassad
NAMUR-överensstämmelse	Mät och felsignaler	NAMUR, NE 43
Test Utgång		mA meter med impedans $\leq 10 \Omega$
Galvanisk isolation		1500 VAC, 1 min
Egensäkerhet (Ex)	R520X/R520XS	ATEX: II 2(I)G Ex ia [ia Ga] IIC T6...T4 Gb IECEx: Ex ia [ia Ga] IIC T6...T4 Gb
Anslutningsspänning		
R520/R520S	10,0...36,0 VDC, Standard Anslutningsspänning	
R520X/R520XS	10,0...30,0 VDC, I.S. Anslutningsspänning	
Omgivningstemperatur		
Förvaring och drift	-20 till +70 °C	
Noggrannhet		
RTD (Pt och Ni givare)	Max. av $\pm 0,1$ °C eller $\pm 0,05$ % av mätspannet	
Termoelement	Typisk $\pm 0,05$ % av mätspannet	
Resistans/spänning	Se datablad	
Långtidsstabilitet		
	Max. drift: $\pm 0,05$ % av mätspannet / 5 år	
Montering		
	35 mm DIN-skene enligt EN 60715	

Ingång

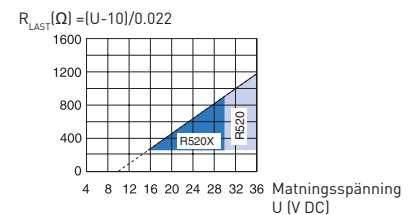
Se datablad för fler alternativ



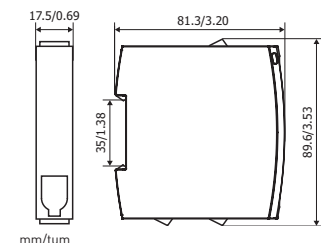
Utgång



Utgång lastdiagram



Dimensioner



Beställningsinformation

IPAQ R520	70R5200010
IPAQ R520S, SIL 2 kompatibel	70R5200S10
IPAQ R520X, (ATEX, IECEx)	70R520X010
IPAQ R520XS, (ATEX, IECEx), SIL 2 kompatibel	70R520XS10
ICON-X, PC konfigurationskit	70CFGUSX01



4-trådsomvandlare för motståndstermo- metrar och termoelement



IPAQ R460 är en programmerbar 4-tråds signalomvandlare (med separat matningsspänning). Den omvandlar Pt-, Ni-, KTY- och TC-sensorsignaler samt potentiometer-, motstånds- och mV-signaler till isolerade standardsignaler.

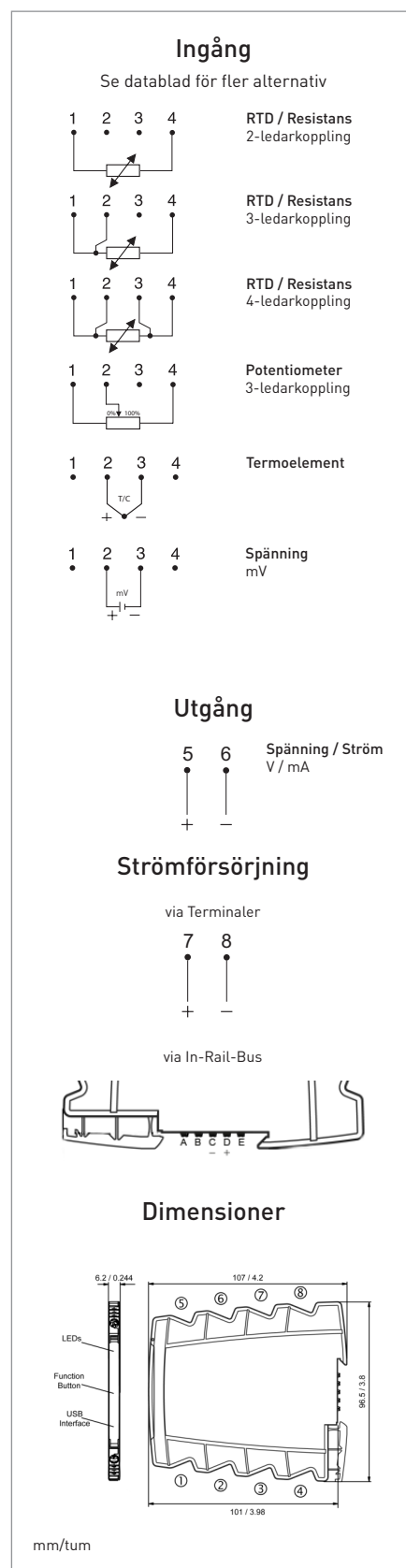
Det är möjligt att konfigurera IPAQ R460 med DIP-switch eller med programvaran INOR-Set. En extra strömförsörjning är inte nödvändig vid PC-konfiguration. Strömförsörjningen kan ske via anslutningsterminalerna eller via In-Rail-Bus-kontakten. Matningsspänningen och felstatus indikeras av lysdioder på enhetens framsida.

- Enkel konfiguration via DIP-switch omkopplare eller INOR-Set
- Omkopplingsbara servicefunktioner för enkel idrifttagning
- 3-vägs-isolation, mellan ingång/ utgång/ matning
- Skydd mot felmätningar som orsakas av parasitspänningar eller jordslingor
- Extremt smal design 6,2 mm smalt hölje för enkel och utrymmes-sparande montering på toppskena.
- Möjlighet att ansluta matningsspänningen till omvandlaren via systemet In-Rail-Bus. Möjliggör snabb och kostnadseffektiv installation
- Säker isolering enligt EN 61140 Skydd av underhållspersonal och efterföljande utrustning mot otillåtet hög spänning

Specifikationer:

Ingång RTD och resistans	2-, 3-, 4-trådsanslutning
Pt100, Pt200, Pt500, Pt1000 [a=0.00385] ¹⁾	-200 till +850 °C / -328 till 1562 °F
Ni100 [a=0.006180] ²⁾	-60 till +250 °C / -76 till 482 °F
Ni200, Ni500, Ni1000 [a=0.006180] ²⁾	-50 till 180 °C / -58 till 356 °F
KTY, 29 typer	-50 till +150 °C / -58 till 302 °F
Resistans	0 till 5000 Ω
Potentiometer/slidewire (3-terminaler)	100 Ω till 50 kΩ
Ingång Termoelement	B, C, D, E, J, K, L, N, R, S, T, U
Ingång Spänning	-100 till +100 mV / -1000 till +1000 mV
Givarfelsindikering	Valbart hög eller låg utsignal
Inställning - Nollpunkt	Valfritt värde inom områdesgränserna
Inställning - Minsta mätspann	
Pt100, Pt200, Pt500, Pt1000	10 K
Ni100, Ni200, Ni500, Ni1000	10 K
KTY typer	25 K
Resistans	20 Ω
Potentiometer/slidewire (3-terminaler)	10 %
T/C typ B, C, D / E, J, K, L, N, R, S, T, U	100 K / 50 K
mV-Input ± 100 mV / ± 1000 mV	5 mV / 50 mV
Utgång	
Ström(stigande eller fallande)	0/4-20 mA, 0/2-10 mA eller anpassad
Spänning (stigande eller fallande)	0/2-10 V, 0/1-5 V eller anpassad
Omgivningstemperatur	-25 till +70 °C / -13 till 158 °F
Galvanisk isolation (test-/driftspänning)	3 kV AC, 50 Hz, 1 min / 600 V AC/DC
Matningsspänning	24 V DC (9,6...31,2 V DC), -0,8 W
Typiskt mätfel	
Pt / Ni givare	<0,1 K + 0,05 % av mätvärdet
T/C	<0,3 K + 0,08 % av mätvärdet + fel för (<1.5 K)
Montering	DIN-skena 35 mm enligt EN/IEC 60715

¹⁾IEC 60751, ²⁾DIN 43760



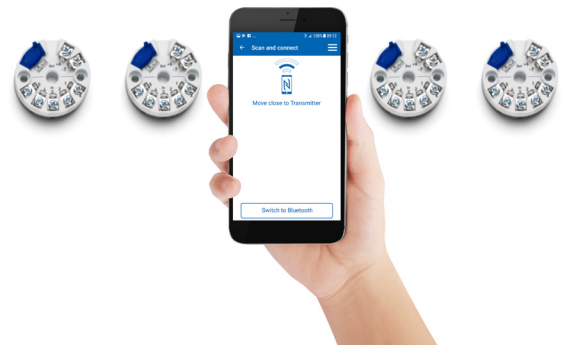
Beställningsinformation

Signalomvandlare	
IPAQ R460	70R4600010
Konfigurationsverktyg	
INOR-Set, PC USB Omvandlare	70USBIM010
INOR-Set, PC Software	www.inor.se
Tillbehör	
In-Rail-Bus system	Se tillbehör

INOR Connect - App för konfiguration

INOR introducerar ett helt nytt sätt att konfigurera och monitorera signalomvandlare helt utan matningsspänning och kablar. Anslut till signalomvandlaren med en smartphone/ surfplatta via NFC eller Bluetooth® och konfigurera genom appen: INOR Connect. Tack vare den trådlösa kommunikationen behöver signalomvandlaren inte avlägsnas från processen.

Konfigurering av en signalomvandlare har aldrig varit enklare!



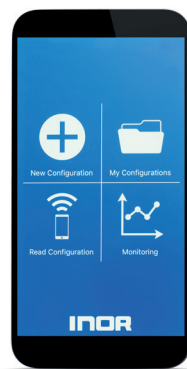
Download on the
App Store



GET IT ON
Google Play



Download on
AppGallery



Konfigurationsverktyg som du alltid har med dig i fickan.

Konfigurera genom appen: INOR Connect.

Med det intuitiva och lättanvända gränssnittet i appen INOR Connect, blir arbetet ett nöje. INOR Connect erbjuder samma stora konfigurationsmöjligheter som ConSoft, men med ett ännu mer användarvänligt gränssnitt.

Appen har även snabbänkar till varje produktsida om du behöver extra information om signalomvandlaren du arbetar med. INOR Connect finns tillgänglig för Android och iOS.



ICON-BT, INOR Connect och IPAC C/R530

Kopiera och spara tid!

Den stora fördelen med NFC är den smidiga och snabba kommunikationen mellan signalomvandlaren och din smartphone/surfplatta helt utan kablar. INOR har tagit till vara på det genom att skapa en ny funktion som gör det möjligt att kopiera en konfiguration på bara några sekunder till så många signalomvandlare som du vill.



Monitorera och konfigurera omvandlaren även i de trångaste utrymmena.

Konfigurering och monitorering via Bluetooth®

Med ICON-BT kan du konfigurera och monitorera signalomvandlaren medan den fortfarande är monterad i processen. Sammankoppla din ICON-BT till USB-kontakten på signalomvandlaren och anslut med din smartphone/ surfplatta. Tack vare den utökade räckvidden som Bluetooth erbjuder kan du kommunicera med signalomvandlaren på distans.

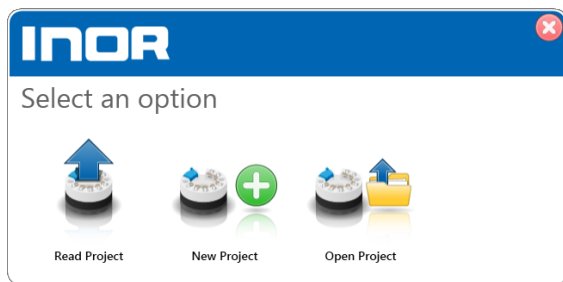
Utmärkt verktyg för service och underhåll

Det trådlösa konceptet är ett utmärkt verktyg för personer som arbetar med service och underhåll, eftersom det ger en snabb hälsokontroll av din process. Live-monitorering och diagnostik i INOR Connect gör det möjligt att följa process-temperaturen i realtid.

I appen kan du också se den omgivnings- temperatur och matningsspänning som signalomvandlaren varit utsatt för. Detta gör det möjligt att upptäcka störningar som kan skada processtyrningen.



ConSoft - INOR Konfigurationsmjukvara



Consoft är ett intuitivt verktyg för säker och enkel konfiguration av alla PC-programmerbara INOR-signalomvandlare. Konfigurationsmjukvaran erbjuder ett brett utbud av funktioner som t.ex. övervakning i realtid med loggning. ConSoft finns på fem språk vilket gör det till ett lättanvänt verktyg för många marknader.

Mätningar med RTD:er och andra resistanser

Signalomvandlarna kan konfigureras för ingångar från standardiserade platina- och nickel-RTD:er som de som nämns i listan nedan, samt ingångar från vanliga motståndssensorer som t.ex. potentiometrar.

- Pt10 till Pt1000 enligt IEC 60751 ($\alpha = 0,00385$).
- Pt100 ($\alpha = 0,003916$ eller $0,003902$).
- Ni100/Ni1000 enligt DIN 43760

Det går att välja 2-, 3- eller 4-trådsanslutning och mätområdena väljas fritt.

Mätningar med termoelement och volt

Konfigurationsmöjligheterna omfattar även ingångar från 11 typer av standardiserade termoelement samt vanlig mV-ingång. Mätområdena är fritt valbara.

För T/C-ingång är CJC (cold junction compensation) helautomatisk genom en noggrann mätning av terminaltemperaturen.

Beskrivningar av de vanligaste funktionerna

Filterfunktion

Filterfunktionen ger en stabil signal även i brusiga miljöer eller när mätningen varierar snabbt. Genom att mäta medelvärdet inom den inställda filtertiden minskas signalens fluktuationer.

Lösenordsskydd

I ConSoft har du möjlighet att ställa in lösenord i omvandlaren. Lösenordet kan vara 8 bokstäver eller siffror långt och förhindrar att obehöriga personer gör ändringar i omvandlaren's konfiguration.

Räknare för driftstid

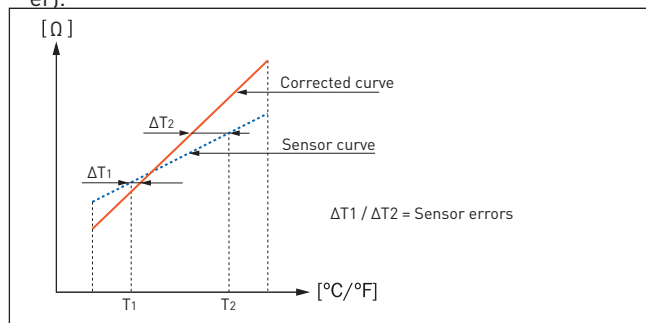
Runtime-funktionen räknar antalet timmar som omvandlaren har varit i drift. Detta gör det enkelt att kontrollera hur länge det har gått sedan den senaste kalibreringen.

Simulerad utgång

Funktionen för simulerad utgång gör det möjligt att ställa in en fast ström utgång under en maximal tid på 15 minuter oavsett ingångssignal. På så sätt kan du säkerställa funktionen hos utgången. Denna är funktion underlättar enklare driftsättning och felsökning.

Korrigerig av systemfel

Denna metod används för att korrigerig systemfel (givar- och/eller omvandlarfel) genom att utsätta givaren för en eller två exakt uppmätta temperaturer (sanna temperaturer).



Den sanna temperaturen eller de sanna temperaturerna och motsvarande mätvärden för givaren anges och omvandlaren korrigerig automatiskt för systemfelen.

Upptäckt av sensorfel

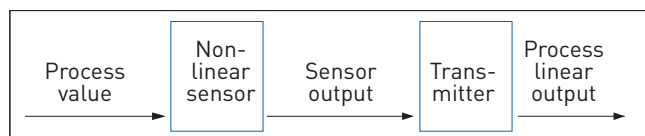
Sensorfel detektering kontrollerar sensorledningarna och tvingar utsignalen till en användardefinierad nivå, om någon av sensorledningarna är bruten eller kortsluten.

Anpassad linjärisering

En mycket noggrann och mångsidig anpassad linearisering med flera punkter är tillgänglig för IPAQ-HPLUS/-LPLUS och omvandlare inom den nya IPAQ-plattformen (IPAQ 330, IPAQ 530 och IPAQ 520). Den erbjuder upp till 50 linjäriseringspunkter. I Consoft är det också möjligt att använda Callendar-Van Dusen-ekvationen som beskriver förhållandet mellan resistans (R) och temperatur (t) för platina-motståndstermometrar (RTD).

Flerpunktslinjäriseringen kan användas för att skapa nästan vilken typ av linjäriseringskurva som helst för RTD-, T/C-, resistans- och mV-ingångar.

Genom att kombinera anpassad linjärisering med användning av tekniska enheter kan omvandlarna programmeras för att ge en linjär utgång som motsvarar ett specifikt mätområde för det primära processvärdet.



Exempel på ett system (givare + omvandlare) med en utgång som är linjär i förhållande till processvärdet, trots en icke-linjär givare.

Krav på driftssystem

ConSoft är kompatibelt med Windows XP (SP3), Windows Vista, Windows 7, Windows 8 och Windows 10.

Beröringsfri temperaturmätning

Introduktion

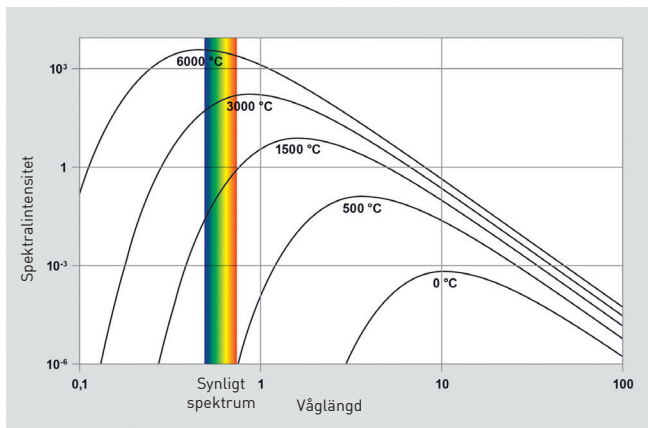
Varje kropp avger elektromagnetisk strålning på grund av dess inre mekaniska molekylära rörelse. Mätinstrument som bestämmer temperaturen utifrån den infraröda strålningen som en kropp avger kallas infraröda termometrar, strålningspyrometrar eller kort sagt pyrometrar. Den detekterade strålningen kan omvandlas till temperatur.

Fördelar med beröringsfri temperaturmätning

- Mätning av temperaturer upp till 3500 °C
- Snabb mätning på några få millisekunder
- Mätningar på rörliga eller roterande föremål.
- Mätning av farliga eller svåråtkomliga föremål.
- Mätning av strömförande delar, känsliga ytor, sterila produkter eller aggressiva kemikalier.
- Mätning av objekt i vakuum eller andra slutna miljöer.

Mätprincip

Infraröd strålning är den del av det elektromagnetiska spektrumet som ligger mellan synligt ljus och radiovågor. I praktiken är våglängder från 0,7 till 20 µm lämpliga för temperaturmätning.



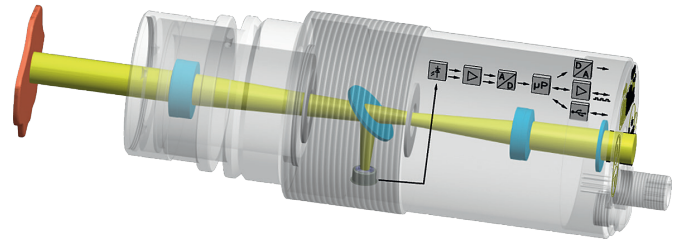
Plancks strålningsfördelning som en funktion av våglängd och temperatur.

Den mängd energi som ett objekt avger beror i stor utsträckning på materialets emissivitet. I många avseenden betar sig infraröd strålning som synligt ljus. Från verkliga icke-transparenta föremål absorberas en del av strålningen och en del reflekteras. Föremålets strålningsegenskaper beskrivs av emissiviteten. Emissiviteten ϵ är förhållandet mellan strålningen från en verklig strålar Φ_R och en så kallad svartkroppsstrålar Φ_S vid samma temperatur. Emissiviteten kan bestämmas genom en jämförande mätning med ett termoelement och justeras på pyrometern.

$$\epsilon = \frac{\Phi_R}{\Phi_S}$$

Konstruktionsdesign

Med hjälp av linser, optiska filter och speglar fokuseras strålningen till en detektor. Pyrometers spektralkänslighet bestäms av filtret och sensorn. Medan linsen anpassas efter avståndet till mätobjektet. Den detekterade signalen omvandlas sedan till temperatur som i sin tur kan anges som en digital eller analog signal.



Blockdiagram av en kvotpyrometer med sikte genom objektivet.

Urvalskriterier

När man väljer den pyrometer och de tillbehör som är bäst lämpade för tillämpningen spelar förutom mätområdet även materialet och storleken på det objekt som ska mätas, mätavståndet, uppvärmningstypen och de omgivande förhållandena en viktig roll. Den elektriska anslutningen till styrsystemet med integrering i nätverk och analysen av ytterligare mätsignaler och diagnostiska funktioner är numera också ett viktigt kriterium för valet av anordning.

Beröringsfri temperaturmätning med CellaTemp PK och CellaTemp PA ger hög noggrannhet, tillförlitlighet och driftsäkerhet. Användningsområden inom t.ex. gjuterier, stålverk, cementverk och förbränningsanläggningar.



CellaTemp PA

INOR erbjuder ett brett sortiment av beröringsfri temperaturmätning. Kontakta oss för att få en skräddarsydd lösning till din applikation.



CellaTemp PK

INOR har ett stort utbud av indikatorer som omfattar såväl enkla displayer som robusta fälthus för krävande applikationer. Gemensamt för alla är en hög tillförlitlighet och stora tydliga displayer för smidig avläsning.

LCD-W110

Loopmatad LCD-indikator med bakgrundsbelysning för fältmontage

LCD-W110 är en digital indikator med bakgrundsbelysning för installation direkt i en 4-20 mA loop utan extern matning. Bakgrundsbelysningen tillsammans med en kontrastrik LCD-display gör LCD-W110 lättläst i alla ljusförhållanden. Indikatorn är designad för fältmontage på vägg, rör eller DIN-skena och har ett robust och stänksäkert hus. Skalan programmeras lätt med inbyggda tryckknappar eller via NFC-kommunikation med hjälp av appen INOR Connect. En signalomvandlare kan integreras för direkt givaringång.

- Kontrastrik, 4-siffrig LCD-display med 17,8 mm / 0,7 siffror
- Installeras direkt i en 4-20 mA loop utan något behov av extern matning
- Loopdriven bakgrundsbelysning
- Enkel skalning med tryckknappar eller NFC-kommunikation
- Valfritt skalområde mellan -1999 till 9999 för 4-20 mA insignal
- Etiketter för olika måtenheter ingår
- Onoggrannhet på 0,05 % möjliggör precisionsavläsningar
- HART-transparent
- Inbyggd signalomvandlare som tillval
- Fältmontage i robust IP65 / NEMA 4X-hus med dubbla kabelrör
- Sparar högsta och lägsta värdet



LCD-H210

Digital loopmatad LCD-Indikator monterad i ett kopplingshuvud

LCD-H210 är en digital loopmatad LCD-indikator monterad i ett kopplingshuvud med fönster. Den kontrastrika LCD-displayen tillsammans med bakgrundsbelysning gör LCD-H210 lättläst i alla ljusförhållanden.

Kopplingshuvudet är förberett för att monteras på en temperaturgivare och kan dessutom utrustas med en inbyggd DIN B huvudmonterad signalomvandlare. LCD-indikatorn installeras direkt i en 4-20 mA slinga utan behov av extern strömförsörjning. Indikatorn används för att visa numeriska värden som är proportionella mot signalströmmen från alla typer av signalgivare eller enheter som producerar en 4-20 mA-signal. Programmering av indikatorn görs med tryckknappar eller via NFC-kommunikation med hjälp av appen INOR Connect.

- 4-siffrig LCD-display med hög kontrast och 8,9 mm / 0,35" sifferhöjd
- Loopdriven bakgrundsbelysning
- Valfritt intervall mellan -1999 och 9999 för 4 till 20 mA-ingång
- Hög noggrannhet möjliggör avläsningar med hög precision
- HART transparent
- Kopplingshuvud i aluminium med polykarbonatfönster
- Huvudmonterad 2-trådstransmitter av typ DIN B kan integreras
- Utformad för installation på en temperaturgivare
- LCD-H210 kan beställas förmonterad på en temperaturgivare, med en inbyggd signalomvandlare och i kundanpassade versioner på begäran
- Inbyggd omvandlare som option
- Fältmontage i robust IP65/NEMA 4X kapsling med dubbla kabelförskruvningar



LCD-H300 AL

Loopmatad LCD-indikator med bakgrundsbelysning för fältmontage

LCD-H300 är en loopmatad LCD-fältindikator som har ett robust fälthus av aluminium utformad för tuffa miljöer. Fältindikatorn installeras direkt i en 4-20 mA-slinga utan behov av extern strömförsörjning. Indikatorn är utrustad med en kontrastrik, lättavläst 4-siffrig LCD-display med bakgrundsbelysning. Skalan programmeras enkelt med tryckknappar eller med en smartphone via NFC och appen INOR Connect.

- Installation direkt i en 4-20 mA-loop utan behov av separat strömförsörjning
- LCD-display med hög kontrast och bakgrundsbelysning för god synlighet
- 4,5 V spänningsfall
- Valfritt skalområde mellan -1999 till 9999 för 4 till 20 mA-ingång
- Hög noggrannhet
- Kan utrustas med en integrerad 2-trådsomvandlare för DIN B huvud
- HART-transparent
- Drifttemperaturområde mellan -20 till +70 °C / -4 till +158 °F
- Robust fälthus med möjligt skydd upp till IP68 för tuffa industrimiljöer
- 3x M20x1,5 eller 3x ½NPT gängade portar
- Kundenpassade versioner på begäran



LCD-H300 SS

Loopmatad LCD-indikator med bakgrundsbelysning för fältmontage

LCD-H300 är en loopmatad LCD-fältindikator som har ett robust fälthus av rostfritt stål utformad för tuffa miljöer. Fältindikatorn installeras direkt i en 4-20 mA-slinga utan behov av extern strömförsörjning. Indikatorn är utrustad med en lättavläst 4-siffrig LCD-display med hög kontrast och bakgrundsbelysning. Skalan programmeras enkelt med tryckknappar eller med en smartphone via NFC och appen INOR Connect.

- Installation direkt i en 4-20 mA-loop utan behov av separat strömförsörjning
- LCD-display med hög kontrast och bakgrundsbelysning för god synlighet
- 4,5 V spänningsfall
- Valfritt skalområde mellan -1999 till 9999 för 4 till 20 mA-ingång
- Hög noggrannhet
- Kan utrustas med en integrerad 2-trådsomvandlare för DIN B huvud
- HART-transparent
- Drifttemperaturområde mellan -20 till +70 °C / -4 till +158 °F
- Robust fälthus med möjligt skydd upp till IP68 för tuffa industrimiljöer
- 3x M20x1,5 eller 3x ½NPT gängade portar



Tjänster

I vårt temperaturlaboratorium utför vi kalibreringar med spårbarhet mot den internationella temperaturskalan ITS-90 på motståndsgivare och termoelement inom temperaturområdet -80... 1150°C. Våra referensgivare skickas årligen till RISE (Sveriges Tekniska Forskningsinstitut) för kalibrering, därigenom säkerställer vi att våra mätningar alltid håller en hög noggrannhet.

Varför kalibrera?

För all temperaturmätning är det avgörande att känna till hur väl mätresultatet återspeglar verkligheten. Genom att regelbundet kalibrera sina givare, får man förutom svar på vilken temperatur man exakt mäter, också svar på den årliga driften i sitt system.

Jämförelsekalibrering

Kalibreringsobjektet tillsammans med referensgivaren kalibreras i ett vätskebad eller i en ugn i fritt valda kalibreringspunkter inom temperaturområdet -80...1150 °C.

Systemfelkalibrering

Givaren och signalomvandlaren kalibreras tillsammans som en enhet med justering i två punkter (ändpunkterna). Om man vill kan man även lägga till ett valfritt antal kalibreringspunkter däremellan, för att på så sätt få en ökad kontroll på linjäritet förhållandet inom det valda mätområdet.

Beställning

Följande alternativ är valbara vid beställning av instrument:

- 1-punktsuppmätning vid rumstemperatur
- 2-punktsuppmätning, 0% och 100% av mätområdet
- 3-punktsuppmätning 0%, 50% och 100% av mätområdet
- 5-punktsuppmätning vid 0%, 25%, 50%, 75% och 100% av mätområdet
- Kundanpassade uppmätningar och kalibreringar

Dessa alternativ kan även väljas för dubbla sensorer.

Mätvärdeskorrigering

Några av de valbara signalomvandlarna har en korrigeringsfunktion för sensoravvikelse, t.ex. IPAQ 330 vilket korrigerar ändpunkterna för det angivna mätområdet. För mer information om vilka signalomvandlare som har korrigeringsfunktionen för sensoravvikelse hänvisar vi till www.inor.se.

Ett uppmättningsprotokoll med all mätdata bifogas vid leverans av instrumentet och en kopia av detta protokoll arkiveras dessutom i 2 år. Detta ger möjlighet att erhålla en kopia även i efterhand.

Ytterligare kontroller och tjänster som kan beställas:

- Materialcertifikat enligt EN 10204 3.1
- Trycktestcertifikat
- Intyg om överensstämmelse med beställningen enligt EN 10204 2.1 (Declaration of compliance)
- Dimension- och funktionskontroll
- Översiktsritning och STEP-filer
- PMI Analys, metod för att fastställa den kemiska sammansättningen för olika metaller
- Test av isolationsmotstånd
- Hållfasthetsberäkningar
För att säkerställa att skyddsfickan klarar belastningarna från processen kan hållfasthetsberäkningar utföras enligt någon av följande standarder:
 - DIN 43772
 - ASME PTC 19.3 TW
- Svetsbok
- NDT
 - Penetrant
 - Röntgen
 - Ultraljud
- Ytjämnhet
- ITP (Inspektion och testplan)

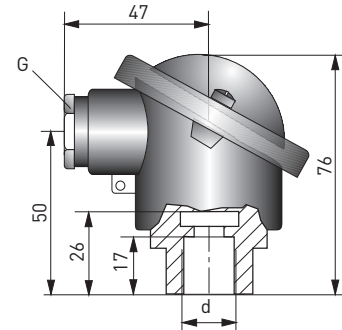
Kopplingshuvudens inre dimensionerna följer standarden DIN EN 50446, form B med undantag för AA som är form A, samt för MA-varianten.

Angivet värde för IP-klass är vad som högst kan åstadkommas. För att nå de högre IP-klasserna krävs extra tätning mellan kopplingshuvud och halsrör och motsvarande kabelförskruvningar. Anvisning fås på begäran.

BA

Material: Lackerad aluminium

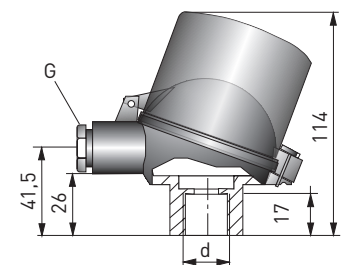
Anslutning (d)	G	IP-klass	Best. nr.
M24 x 1.5	M20 x 1.5	IP 66	68KPH00307
Ø 15.3	M20 x 1.5	IP 53	68KPH00306



BUZ-H

Material: Lackerad aluminium

Anslutning (d)	G	IP-klass	Best. nr.
M24 x 1.5	M20 x 1.5	IP 68	68KPH00111*
M24 x 1.5	M20 x 1.5	IP 68	4000866401* Ex



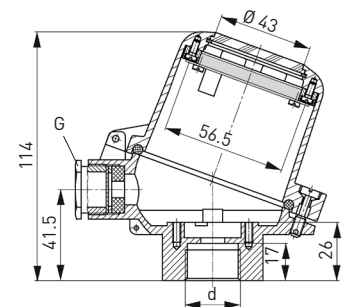
* Möjligt för montering av 2 signalomvandlare

BUZ-HW med integrerad display av typ LCD-H201

Material: Lackerad aluminium

Anslutning (d)	G	IP-klass	Best. nr.
M24 x 1.5	M20 x 1.5	IP 66	70LCDH2011

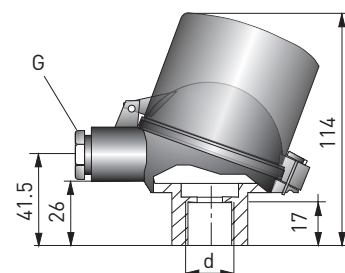
Se separat datablad för LCD-H201



BUZ-HK

Material: Polyamid PA

Anslutning (d)	G	IP-klass	Best. nr.
M24 x 1.5	M20 x 1.5	IP 54	4002608601* Ex



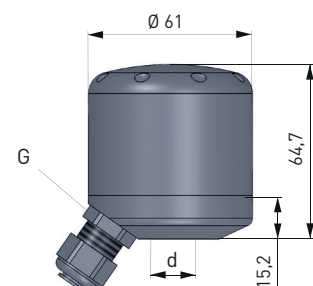
* För montering av 2 signalomvandlare / kopplingsplintar

BHY

Material: Rostfritt stål

Anslutning (d)	G	IP-klass	Best. nr.
M24 x 1.5	M16x1.5	IP 66/67 *	4007696101

* IP69: möjligt med lämplig kabelförskruvning och o-ring eller med M12-kontakt



Dimensioner i mm

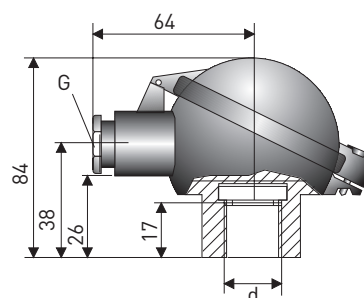
BUZ-T med skruvlås

Material: Lackerad aluminium



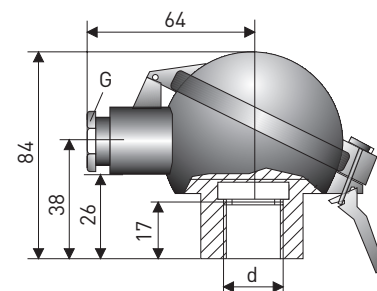
Anslutning (d)	G	IP-klass	Best. nr.
Ø 22.5	M20 x 1.5	IP 53	68KPH00302
M24 x 1.5	M20 x 1.5	IP 68	68KPH00321
Ø 15.3	M20 x 1.5	IP 53	68KPH00326
M24 x 1.5	M20 x 1.5	IP 68	4000866402

Ex

**BUZ-S med snäpplås**

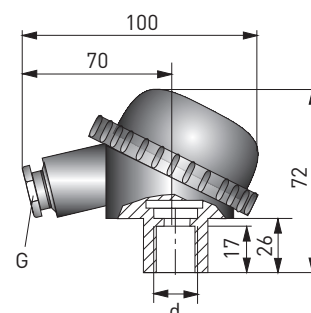
Material: Lackerad aluminium

Anslutning (d)	G	IP-klass	Best. nr.
Ø 15.3	M20 x 1.5	IP 53	68KPH00317
M24 x 1.5	M20 x 1.5	IP 68	68KPH00118

**BBK**

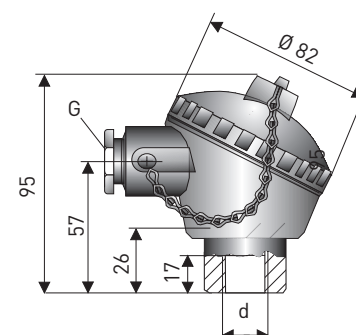
Material: Polyamid PA

Anslutning (d)	G	IP-klass	Best. nr.
M24 x 1.5	M20 x 1.5	IP 54	68KPH00105

**BGK**

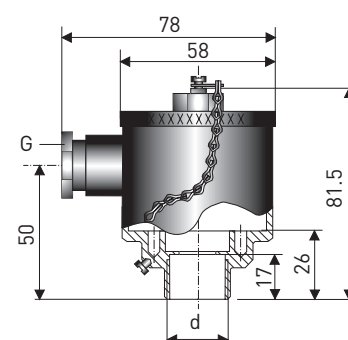
Material: Lackerad aluminium

Anslutning (d)	G	IP-klass	Best. nr.
M24 x 1.5	M20 x 1.5	IP 68	68KPH00129
1/2" NPT	1/2" NPT	IP 65	4002610301
1/2" NPT	M20 x 1.5	IP 65	4002610303

**BVA**

Material: Rostfritt stål

Anslutning (d)	G	IP-klass	Best. nr.
M24 x 1.5	M20 x 1.5	IP 68	68KPH00124



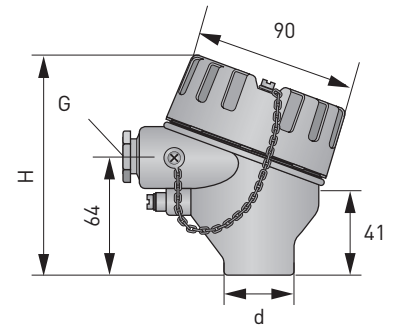
Dimensioner i mm

AXD/ AXD-W med ATEX EX d IIC



Material: Lackerad aluminium
 AXD kopplingshuvud utan display, h=115mm
 AXD-W kopplingshuvud med display, h=130mm

Anslutning (d)	G	Utförande	IP-klass	Best. nr.	
M24 x 1.5	M20 x 1.5	Utan display	IP 68	4002154201	Ex
1/2" NPT	1/2" NPT	Utan display	IP 68*	4002154203	Ex
M24 x 1.5	M20 x 1.5	Med display	IP 68	4002154209	Ex
1/2" NPT	1/2" NPT	Med display	IP 68*	4002154211	Ex

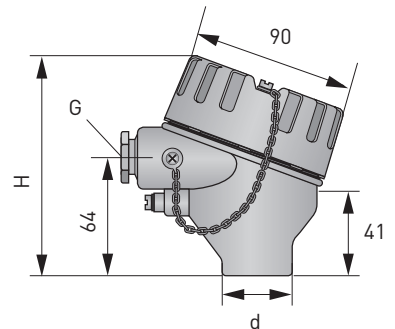


SXD/ SXD-W med ATEX EX d IIC



Material: Syrafast stål
 SXD kopplingshuvud utan display, h=115mm
 SXD-W kopplingshuvud med display, h=130mm

Anslutning (d)	G	Utförande	IP-klass	Best. nr.	
M24 x 1.5	M20 x 1.5	Utan display	IP 68	4002154205	Ex
1/2" NPT	1/2" NPT	Utan display	IP 68*	4002154207	Ex
M24 x 1.5	M20 x 1.5	Med display	IP 68	4002154213	Ex
1/2" NPT	1/2" NPT	Med display	IP 68*	4002154215	Ex

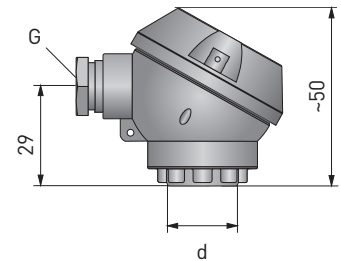


*1 Förutsatt att man använder lämplig gängtätning på samtliga NPT-gångor.

MA

Material: Lackerad aluminium

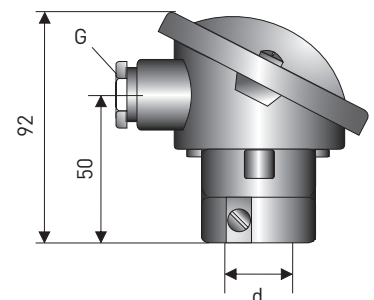
Anslutning (d)	G	IP-klass	Best. nr.
M10 x 1	M16 x 1.5	IP 53	68KPH00115



AA

Material: Lackerad aluminium

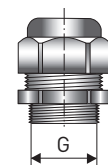
Anslutning (d)	G	IP-klass	Best. nr.
Ø 22.3	M20 x 1.5	IP 53	68KPH00300
Ø 32.5	M20 x 1.5	IP 53	68KPH00301



Kabelförskruvning för kopplingshuvud

IP-klass: IP68 ^{*)}

G	Kabeldiameter	Temperaturområde	Material	Best. nr.
M20 x 1.5	6...12 mm	-40...+100 °C	Förnicklad mässing	68FSK00115
M20 x 1.5	5...9 mm	-40...+100 °C	Polyamid	5302608000
M20 x 1.5	6...12 mm	-60...+95 °C	Ex förnicklad mässing	5302605100
M20 x 1.5	6...12 mm	-20...+85 °C	Ex polyamid	68FSK00107

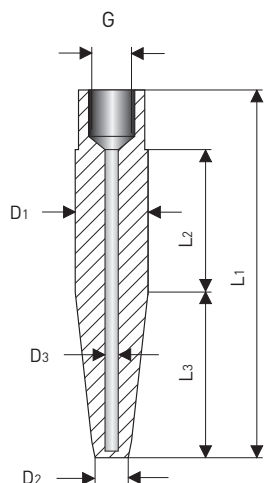


*) med O-ring

Dimensioner i mm

Konisk skyddsficka form 4, DIN 43772

Form	Dimensioner								Mätinsats HL = 165 mm		Best. nr. C 22.8 /1.0460	Best. nr. 13CrMo44 1.7335	Best. nr. Syrafast stål /1.4404	Best. nr. Syrafast stål /1.4571
	L ₁	L ₂	L ₃	D ₁	D ₂	D ₃	G	L	Ø					
											68FIK-	68FIK-	68FIK-	400-
D1	140	50	65	24	12.5	7	M18x1,5	315	6	10002	10003	10005	109201	
D2	200	50	125	24	12.5	7	M18x1,5	375	6	20002	20003	20005	109202	
D4	200	110	65	24	12.5	7	M18x1,5	375	6	40002	40003	40005	109203	
D5	260	110	125	24	12.5	7	M18x1,5	435	6	50002	50003	50005	109204	
													400-	
D1S	140	61	65	18	9	3,5	M14x1,5	315	3			5030201		
D2S	200	61	125	18	9	3,5	M14x1,5	375	3			5030202		
D4S	200	121	65	18	9	3,5	M14x1,5	375	3			5030204		
D5S	260	121	125	18	9	3,5	M14x1,5	435	3			5030205		

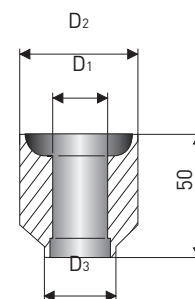


Andra material och dimensioner på förfrågan

Svetsstos för konisk skyddsficka

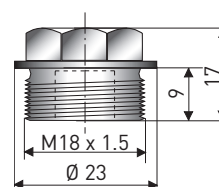
Dimensioner			Best. nr.	Best. nr.	Best. nr.	Best. nr.
D1	D2	D3	C 22.8 /1.0460	13CrMo44 /1.7335	Syrafast stål /1.4404	Syrafast stål /1.4571
24	48	30	68SVS20002	68SVS20003	68SVS20005	4000110401
18	36	24			4004865201	

Andra material och dimensioner på förfrågan



Plugg för skyddsficka form 4

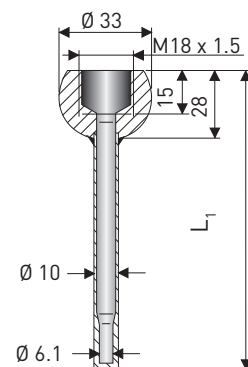
Material	Best. nr.
Rostfritt stål	68OSD00010



Dimensioner i mm

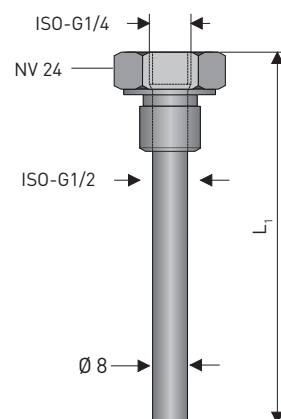
Vridbar skyddsficka form K för insvetsning

Material: Syrafast stål / 1.4404				
Form	Längd L_1	Mätinsats (HL = 165 mm) L \emptyset		Ordernr.
K1	140	315	6	68FIK00115
K2	200	375	6	68FIK00116
K3	260	435	6	68FIK00117



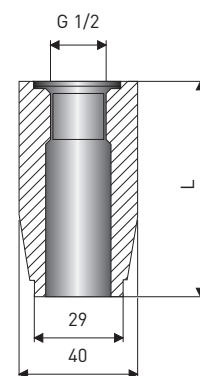
Dykficka

[Används tillsammans med klämförskruvning]				
TRA-V30 L	Dykficka L_1	Material	Best. nr.	
100	75	Syrafast stål	66VSR00107	
200	175	Syrafast stål	66VSR00117	
300	275	Syrafast stål	66VSR00127	



Svetsstos för givare med gänga

Material: Syrafast stål / 1.4404	
L	Best. nr.
50	68SVS10505
100	68SVS11005



Dimensioner i mm

Klämförskruvning G1

Rör Ø	G	Best. nr.	Material
15	G1	68FSK00238	Förzinkat stål
22	G1	68FSK00239	Förzinkat stål

Klämförskruvning G3/4

Rör Ø	G	Best. nr.	Material
15	G3/4	68FSK00237	Förzinkat stål
19	G3/4	68FSK00245	Förzinkat stål

Klämförskruvning G1/2

Rör Ø	G	Best. nr.	Material
3	G1/2	4002008102	Rostfritt stål
6	G1/2	68FSK00241	Rostfritt stål
9	G1/2	4000612002	Rostfritt stål
10	G1/2	68FSK00217	Rostfritt stål
11	G1/2	4000612003	Rostfritt stål
12	G1/2	68FSK00240	Rostfritt stål
15	G1/2	68FSK00215	Rostfritt stål

Klämförskruvning G1/4

Rör Ø	G	Best. nr.	Material
3	G1/4	68FSK00243	Rostfritt stål
6	G1/4	68FSK00235	Rostfritt stål
6	G1/4	68FSK00242	Mässing

Klämförskruvning G1/8

Rör Ø	G	Best. nr.	Material
3	G1/8	68FSK00219	Rostfritt stål
6	G1/8	68FSK00220	Rostfritt stål

Klämförskruvning 1/2 NPT

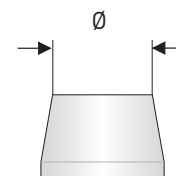
Rör Ø	G	Best. nr.	Material
3	1/2" NPT	4006377001	Rostfritt stål
6	1/2" NPT	4000612201	Rostfritt stål
9	1/2" NPT	4000612203	Rostfritt stål
12	1/2" NPT	4000612202	Rostfritt stål

Klämförskruvning M8

Rör Ø	G	Best. nr.	Material
3	M8x1	68FSK00236	Rostfritt stål med PTFE-tätning

Tätningar till klämförskruvningar

Rör Ø	Best. nr.	Material
3	680LV00030	PTFE
4.5	680LV00045	PTFE
6	680LV00060	PTFE
8	680LV00080	PTFE
12	680LV00120	PTFE



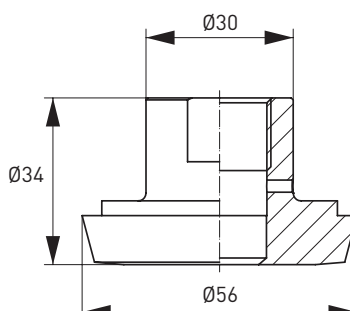
Hygieniska processadapttrar

INOR erbjuder ett brett sortiment av hygieniska processanslutningar. Samtliga anslutningar passar produkterna TRA-H61 och TRA-C61 som bygger på vårt modulära G1/2-adaptersystem.

KPH3-3224

Konisk hygienadapter enligt DIN 11851, DN40

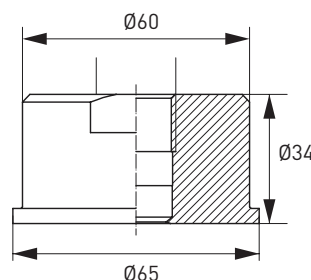
Processanslutning	DN40 konisk
Enhetsanslutning	G1/2 hygienisk
Material	AISI 316L / 1.4404
Ytfinhet [μm]	$Ra \leq 0.8$
Max. tryck	40 bar / 580 psi
Godkännande	3-A, EHEDG endast i kombi- nation med special packning från S.K.S. BV, Nederländerna eller ASEPTO-Star K-flex från Kieselmann, Tyskland



KPH1-3236

Hygienadapter enligt SMS 1145

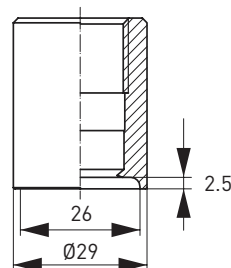
Processanslutning	51mm SMS konisk
Enhetsanslutning	G1/2 hygienisk
Material	AISI 316L / 1.4404
Ytfinhet [μm]	$Ra \leq 0.8$
Max. tryck	25 bar / 362 psi
Godkännande	-



KPW2-326

Hygienisk svetsstos

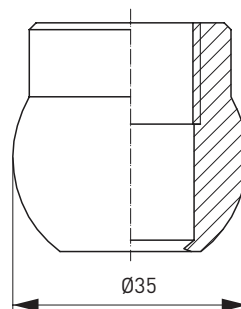
Processanslutning	Insvetsning DN25...DN50
Enhetsanslutning	G1/2 hygienisk
Material	AISI 316L / 1.4404
Ytfinhet [μm]	$Ra \leq 0.8$
Max. tryck	40 bar / 580 psi
Godkännande	-



KPW2-324

Hygienisk svetsstos

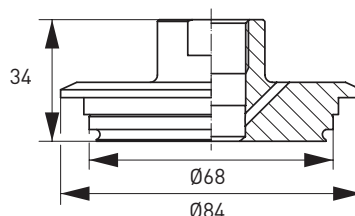
Processanslutning	Insvetsning
Enhetsanslutning	G1/2 hygienisk
Material	AISI 316L / 1.4404
Ytfinhet [μm]	$Ra \leq 0.8$
Max. tryck	-
Godkännande	-



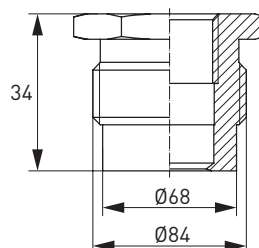
Dimensioner i mm

KPH3-324E**Hygienisk VARIVENT® adapter**

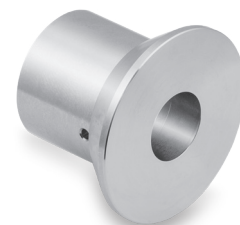
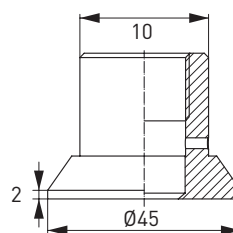
Processanslutning	VARIVENT® Typ N
Enhetsanslutning	G1/2 hygienisk
Material	AISI 316L / 1.4404
Ytfinhet [μm]	$Ra \leq 0.8$
Max. tryck	10 bar / 145 psi
Godkännande	3-A, EHEDG

**KPH1-32CB****Hygienadapter för övergång i gängdimensioner**

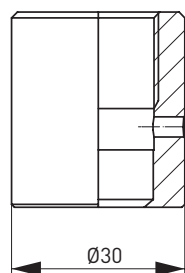
Processanslutning	E+H FTL
	G1B Ø29
	G1" hygienisk adapter
Enhetsanslutning	G1/2 hygienisk
Material	AISI 316L / 1.4404
Ytfinhet [μm]	$Ra \leq 0.8$
Max. tryck	40 bar / 580 psi
Godkännande	-

**KPW3-322****Hygienisk svetsstos**

Processanslutning	Insvetsning
Enhetsanslutning	G1/2 hygienisk
Material	AISI 316L / 1.4404
Ytfinhet [μm]	$Ra \leq 0.8$
Max. tryck	40 bar / 580 psi
Godkännande	3-A, EHEDG

**KPW3-321****Hygienisk svetsstos**

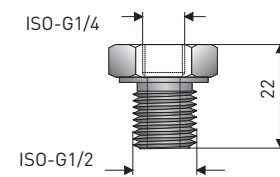
Processanslutning	Insvetsning
Enhetsanslutning	G1/2 hygienisk
Material	AISI 316L / 1.4404
Ytfinhet [μm]	$Ra \leq 0.8$
Max. tryck	100 bar / 1450 psi
Godkännande	3-A, EHEDG



Dimensioner i mm

Förstoringsmuff

	Material	Best. nr.
G 1/4 - G1/2	Mässing	68BSG00307

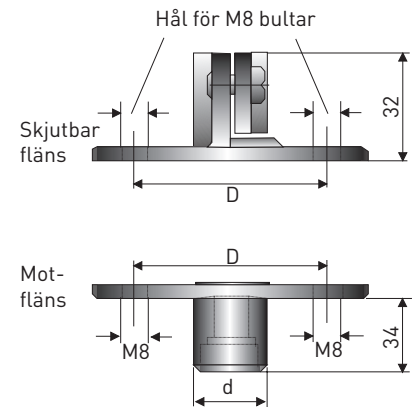


Skjutbar fläns enligt DIN EN 50446

Typ	Rör Ø	D	d	Best. nr.	Tätning
Skjutbar fläns	15	55	-	68FLS00118	Utan
Komplett med motfläns	15	55	35	68FLS00115	1 bar
Komplett med motfläns	22	70	40	68FLS00116	1 bar
Komplett med motfläns	32	70	50	68FLS00117	1 bar

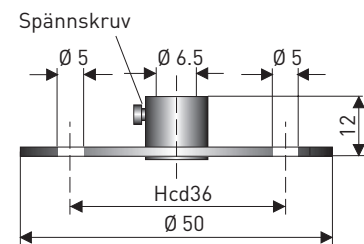
Flänsarna fästes ihop med 2 st M8-bultar.
(Medlevereras endast i komplett flänspaket)

Material
Skjutfläns: Lackerat gjutjärn
Motfläns: Lackerat stål



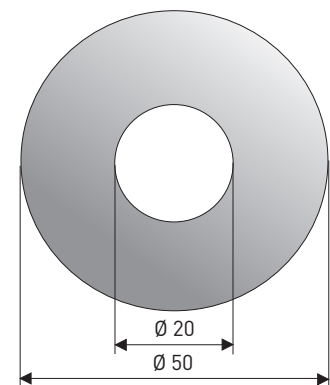
Montagefläns

Ø	Material	Best. nr.
50	Mässing	66VMF00001



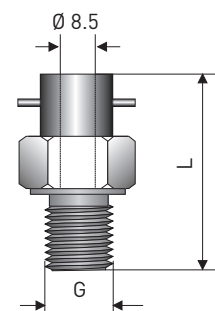
Gummipackning

(För tätning mellan luftkanal och givare)	
Dimensioner	Best. nr.
50 x 20 x 2	68PAK00303



Bajonettnippel

G	L	Best. nr.	Material
M12 x 1	30	68BAJ00102	Rostfritt stål
M12 x 1.75	30	68BAJ00108	Rostfritt stål

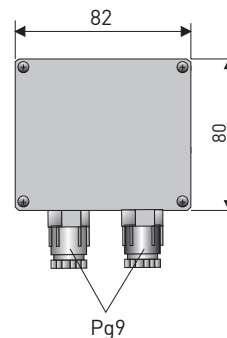


Dimensioner i mm

Kopplingslåda

Kopplingslådan används tillsammans med givare med kabelanslutning.
Material: grå plast, 82x80x55. Signalomvandlare kan monteras.

Montage	IP-klass	Temperatur	Best. nr.
För väggmontage	IP 65	-40...100 °C	70ADA00008
För skenmontage	IP 65	-40...100 °C	70ADA00009



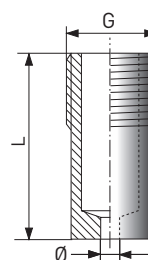
Värmeledande pasta

Förpackning	Temperaturområde	Värmeled. förmåga	Best. nr.
Spruta 10 ml	-50...+130 °C	0.7 W/mxK	68FBR00352



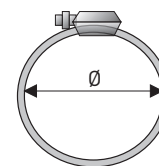
Svetsstos för överfallsmutter

G	Ø	L	Material	Best. nr.
G 1/4	3.1	25	Syrafast stål	68SVS00108



Slangklämmor

Beskrivning	Material	Bredd	Best. nr.
Band, L=5000 mm (Max Ø =1500 mm)	Rostfritt stål	8	68SKL00106-1
Bandlås	Rostfritt stål		68SKL00107



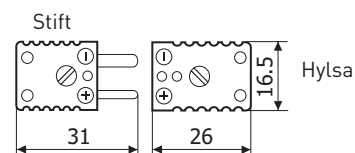
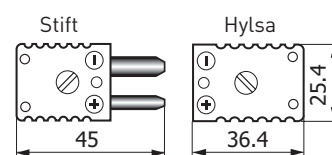
Termokontakt

Standard

Typ	Max.temp.	Stift	Hylsa
J	120 °C	68MTK01112	68MTK01111
K	120 °C	68MTK02112	68MTK02111
S	120 °C	68MTK03112	68MTK03111
N	120 °C	68MTK08112	68MTK08111
K	600 °C	68MTK02132	68MTK02131
S	600 °C	68MTK03132	68MTK03131
N	600 °C	68MTK08132	68MTK08131

Mini

Typ	Max.temp.	Stift	Hylsa
J	120 °C	68MTK01122	68MTK01121
K	120 °C	68MTK02122	68MTK02121
S	120 °C	68MTK03122	68MTK03121
N	120 °C	68MTK08122	68MTK08121



Dimensioner i mm

Flertrådiga ledare. Följer färgmärkning enligt IEC 60584.

**SLSL, rund**

Silikonisolering, max 180 °C

Beställningstabell

Beskrivning		Ledararea	Ytterdimensioner	Artikelnummer
KX	Typ K	2 x 0.22 mm ²	Ø = 4.2 mm	68KAB00455
JX	Typ J	2 x 0.22 mm ²	Ø = 4.2 mm	68KAB00408
NX	Typ N	2 x 0.75 mm ²	Ø = 6.0 mm	68KAB00457

**SLSL, oval**

Silikonisolering, max 180 °C

Beställningstabell

Beskrivning		Ledararea	Ytterdimensioner	Artikelnummer
KCA	Typ K	2 x 1.5 mm ²	5.0 x 7.1 mm	68KAB00435
SCB	Typ S	2 x 1.5 mm ²	4.4 x 7.2 mm	68KAB00446

**JJ, rund**

PVC-isolering, max 80 °C

Beställningstabell

Beskrivning		Ledararea	Ytterdimensioner	Artikelnummer
KX	Typ K	2 x 0.22 mm ²	Ø = 4.2 mm	68KAB00423
JX	Typ J	2 x 0.22 mm ²	Ø = 4.0 mm	68KAB00400
NX	Typ N	2 x 0.22 mm ²	Ø = 4.2 mm	68KAB00450

**SLFSL, rund**

Silikonisolering med elektromagnetisk skärmning, samt jordledare, max 180 °C

Beställningstabell

Beskrivning		Ledararea	Ytterdimensioner	Artikelnummer
KCA	Typ K	2 x 1.5 mm ²	Ø = 7.8 mm	68KAB00436

**JFJ, rund**

PVC-isolering med elektromagnetisk skärmning, samt jordledare, max 105 °C

Beställningstabell

Beskrivning		Ledararea	Ytterdimensioner	Artikelnummer
KCA	Typ K	2 x 1.5 mm ²	Ø = 8.0 mm	68KAB00434
SCB	Typ S	2 x 1.5 mm ²	Ø = 7.2 mm	68KAB00445
JX	Typ J	2 x 1.5 mm ²	Ø = 7.3 mm	68KAB00412

**GLGL, oval**

Glasfiberisolering, max 200 °C

Beställningstabell

Beskrivning		Ledararea	Ytterdimensioner	Artikelnummer
KCA	Typ K	2 x 1.5 mm ²	3.0 x 5.0 mm	68KAB00431
SCB	Typ S	2 x 1.5 mm ²	3.0 x 5.0 mm	68KAB00444

**GLGLP**

Glasfiberisolering med stålbläta, max 200 °C

Beställningstabell

Beskrivning		Ledararea	Ytterdimensioner	Artikelnummer
JX	Typ J	2 x 0.22 mm ²	Ø = 3.6 mm	68KAB00406
KCA	Typ K	2 x 1.5 mm ²	3.5 x 5.5 mm	68KAB00432
SCB	Typ S	2 x 1.5 mm ²	4.0 x 6.0 mm	68KAB00443

Kapkostnad tillkommer vid beställning.

Flertrådiga ledare. Följer färgmärkning enligt IEC 60751.

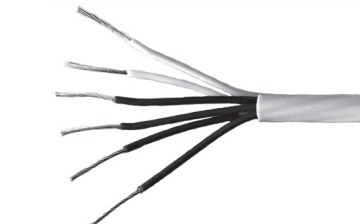


PFA-isolering med elektromagnetisk skärmning

Användningstemperatur -200 °C...250 °C

Beställningstabell

Beskrivning	Ledararea	Ytterdimensioner	Artikelnummer
A: 3-ledarkabel	3 x 0.38 mm ²	Ø = 3.8 mm	68KAB00201
B: 4-ledarkabel	4 x 0.38 mm ²	Ø = 4.3 mm	68KAB00202

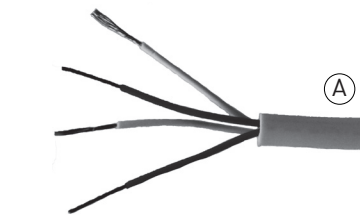


PFA-isolering utan elektromagnetisk skärmning

Användningstemperatur -200 °C...250 °C

Beställningstabell

Beskrivning	Ledararea	Ytterdimensioner	Artikelnummer
6-ledarkabel	6 x 0.22 mm ²	Ø = 4.0 mm	68KAB00258

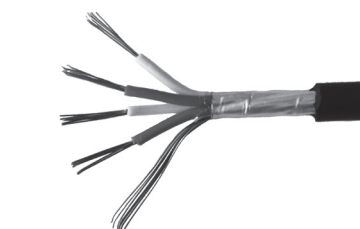


Silikonisolering utan elektromagnetisk skärmning

Användningstemperatur -40 °C...180 °C

Beställningstabell

Beskrivning	Ledararea	Ytterdimensioner	Artikelnummer
A: 4-ledarkabel	4 x 0.22 mm ²	Ø = 4.7 mm	68KAB00252
B: 6-ledarkabel	6 x 0.22 mm ²	Ø = 4.8 mm	4004019701

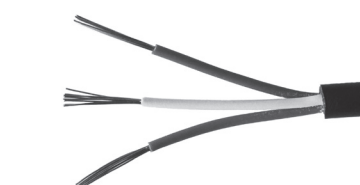


PVC-isolering med elektromagnetisk skärmning

Användningstemperatur -20 °C...70 °C

Beställningstabell

Beskrivning	Ledararea	Ytterdimensioner	Artikelnummer
4-ledarkabel	4 x 0.22 mm ²	Ø = 4.6 mm	4006990201



PVC-isolering utan elektromagnetisk skärmning

Användningstemperatur -20 °C...70 °C

Beställningstabell

Beskrivning	Ledararea	Ytterdimensioner	Artikelnummer
3-ledarkabel	3 x 0.22 mm ²	Ø = 4.0 mm	68KAB00227

Temperaturmätningens grunder

Temperaturmätning är mätning av energinivån hos det undersökta objektet. Molekyler som har en temperatur har också en viss energinivå och det är denna energinivå som överförs till termometern som vi sedan avläser. Ju högre temperatur som avläses, desto högre energinivå. Essensen i temperaturmätning är att få termometern att rapportera energinivån och därmed temperaturen på bästa sätt.

I denna katalog behandlas givare som är i beröring med ett processmedium som har en för oss okänd temperatur. En sådan temperaturgivare kan bara rapportera sin egen temperatur. Det är vår uppgift att ge den förutsättningar för att denna givares egen

temperatur är så lika mediets temperatur som det bara är möjligt. Många faktorer sam- och motverkar varandra. Vi önskar kort svarstid vilket kräver minsta möjliga diameter för givaren. Högt flöde hos processmediet kräver robust givare dvs grov givare med mycket och hållbart material. För att undvika problem med virvlar i strömmande media och egenfrekvens så vill vi ha hög egenfrekvens hos givaren, dvs kort dito. Samtidigt vill vi minska värmeavledningsfelet genom att ha en lång givare, vilket ger en låg egenfrekvens. Detta är bara några exempel på de kompromisser som måste övervägas. En bra temperaturgivare är en där man balanserat viktiga behov i valet av material och dimensioner.

Läs mer på www.inor.se/temperaturskolan

Allmän information om motståndsgivare

Temperaturmätning med motståndsgivare bygger på en metalls egenskap att inta ett givet motståndsvärde för varje given temperatur. Metallen ska ha en lång livslängd vid de tänkta temperaturerna. För mätning inom spannet -200 °C...+850 °C, är ädelmetallen platina den vanligast förekommande metallen. Mätelelement av platina tillverkas normalt för 100 Ω vid 0 °C, 138,50 Ω vid 100 °C etc, med beteckning Pt100. Varianter som Pt500 och Pt1000 förekommer också. Andra vanligt förekommande metaller är nickel och koppar. Mätelelement av nickel som är producerade för 100 Ω vid 0 °C, har beteckningen Ni100.

Mätmotstånd av platina är antingen trådlindade eller, såsom allt oftare är fallet, i tunnfilmsutförande. Platina-mätmotstånden som används i Europa följer normen EN/IEC 60751, som anger såväl förhållandet mellan motstånd - temperatur som toleransgränserna. Då den normala toleransnivån Klass B ofta ej är tillräcklig levereras mätmotstånd med snävare tolerans, Klass A, AA eller de äldre 1/3 DIN B och 1/10 DIN B. En snäv tolerans är emellertid svår att uppnå inom mätelelementets hela mätspann -200 °C...+850 °C, varför den anges för en given temperaturpunkt eller mätspann. För mer information se avsnittet "Toleranser för mätmotstånd".

Fyra toleransklasser förekommer enligt IEC 60751 för trådlindade Pt100 eleuova
 Klass AA: $\pm [0.1 \text{ °C} + 0.0017|t|]$ -50 °C...+250 °C
 Klass A: $\pm [0.15 \text{ °C} + 0.002|t|]$ -100 °C...+450 °C
 Klass B: $\pm [0.3 \text{ °C} + 0.005|t|]$ -196 °C...+600 °C
 Klass C: $\pm [0.6 \text{ °C} + 0.01|t|]$ -196 °C...+600 °C
 Där $|t|$ = absolutvärdet för aktuell temperatur

Fyra toleransklasser förekommer enligt IEC 60751 för tunnfilm Pt100 eleuova
 Klass AA: $\pm [0.1 \text{ °C} + 0.0017|t|]$ -0 °C...+150 °C
 Klass A: $\pm [0.15 \text{ °C} + 0.002|t|]$ -30 °C...+300 °C
 Klass B: $\pm [0.3 \text{ °C} + 0.005|t|]$ -50 °C...+500 °C
 Klass C: $\pm [0.6 \text{ °C} + 0.01|t|]$ -50 °C...+600 °C
 Där $|t|$ = absolutvärdet för aktuell temperatur

Motstånd/ temperaturegenskaper för Pt100 och Ni100

Motstånds-/temperaturkurvan för Pt100, enligt den gällande temperaturskalan ITS-90, är definierad i en standardekvation enligt IEC 60751 (the Callendar- Van Dusen equation). För mer informatio

Pt100 beräknas enligt följande där t är temperatur inom området -200 °C till 0 °C

$$R_t = 100 \cdot [1 + 3.9083 \cdot 10^{-3}t - 5.775 \cdot 10^{-7}t^2 - 4.183 \cdot 10^{-12}(t - 100)t^3]$$

Pt100 beräknas enligt följande där t är temperatur inom området 0 °C till +850 °C

$$R_t = 100 \cdot [1 + 3.9083 \cdot 10^{-3}t - 5.775 \cdot 10^{-7}t^2]$$

Mätosäkerhet och mätavvikelser

För att minimera mätfelet, som ofrånkomligt uppstår vid varje temperaturmätning, är det viktigt att känna till de faktorer som påverkar mätningen:

1. Svarstid *
2. Instickslängd
3. Avvikelse från föreskrivet montage
4. Egenuppvärmning
5. Vibrationer och andra mekaniska belastningar *
6. Omgivningstemperaturen/Värmeavledning *
7. Avvikelser hos mätelelementet avseende grundvärdena
8. Kemiska reaktioner *
9. Joniserande strålning
10. Givarens inre isolationsmotstånd
11. Inducerade termspänningar
12. Elektriska och magnetiska störfält
13. Termisk belastning *
14. Friktion från medieflödet
15. Värmestrålning

* se beskrivningarna nedan för ytterligare information.

Då det som synes är en hel rad faktorer, som kan förvränga ett korrekt temperaturvärde är det av vikt att inför varje enskild mätning noggrant undersöka vilka förutsättningar som gäller.

INORs specialister har lång erfarenhet och kan ge praktisk rådgivning för såväl enkla som komplicerade mätningar.

Fel på grund av mekanisk belastning

Tryck, vibrationer och böjning är de vanligaste mekaniska belastningarna temperaturgivare utsätts för. Mätmotstånd, utsatta för tryck eller böjning, ändrar motståndsvärdet mer eller mindre beroende på konstruktionen. Förändringen blir större ju fastare förbindningen mellan motståndsmetallen och dess stomme är. En temperaturgivare måste därför konstrueras så att belastningar ej överförs till mätmotståndet. Kraftiga vibrationer kan leda till avbrott på interna ledare. I skaksäkra motståndsgivare måste därför de interna ledarna ges minsta möjliga rörelsefrihet. I temperaturgivare utsatta för tryck eller böjbelastningar skall däremot tilledningarna ges största möjliga rörelsefrihet för att därigenom förhindra överföring av belastningen.

Fel på grund av kemiska reaktioner

Korrosionsbeständigheten i en motståndsgivares skyddsarmatur är den avgörande faktorn vid kemisk påverkan. Det är därför ytterst viktigt att armaturen tillverkas i ett material, som passar dels processkärlet, dels processmediet och dels den högsta förekommande medietemperaturen. Givartillverkaren måste säkerställa att mätinsatsen är tätad för att förhindra att fukt tränger igenom. Vid hög temperatur kan dessutom

stark syrebrist vid mätmotståndet medföra reaktionsförlopp i mätmotståndets keramiska stomme, vilket leder till att metaller diffunderar in i mättråden. Till följd av detta, kan de elektriska egenskaperna förändras.

Påverkan av termisk belastning

Pt100 element har praktiskt taget ingen oxidationsbenägenhet. Däremot kan de elektriska värdena driva beroende på bl.a. mätmotståndets konstruktion samt hur nära temperaturgränsen man befinner sig. Förändringarna orsakas oftast av föroreningar i omgivande metaller och i isolationsmaterialen. Termisk belastning kan dessutom minska isolationsmotståndet, vilket märkbart kan påverka mätresultatet. Dessa effekter ökar med temperaturen, i vissa fall drastiskt.

Termiska svarstider

Svarstiden är den tid givaren behöver för ge en ändrad utsignal sedan den utsatts för ett temperatursprång. I denna handbok anges t 0.5 samt t 0.9, dvs tiden tills givaren antagit 50% resp. 90% av språngets slutliga värde. I en temperaturgivare ger de ingående delarna olika svarstider. Dessa är beroende av värmeledningskoefficienter, luftspalter, ingående isolationsmaterial, mm. Det är svårt att ställa upp matematiska formler för att beräkna svarstider, så oftast görs praktiska mätningar. Vanligtvis mäts i luft och vatten. I denna handbok är svarstiden angiven för de flesta givare utifrån var den används.

För svarstid i luft bör start-temperaturen ligga inom 15 °C - 30 °C. Temperatursprånget högst 20 °C. Dessutom skall givarens insticksdjup vara minst längden av det temperaturkänsliga mätmotståndet + 15x givarens diameter. Det är viktigt att luft kan cirkulera fritt runt givaren. Enligt normerna skall luftens hastighet vara 1 m/s.

För svarstid i vatten bör start-temperaturen ligga inom 15 °C - 25 °C. Temperatursprånget högst 10 °C. Givarens insticksdjup skall minst uppgå till längden av det temperaturkänsliga mätmotståndet + 5x givarens diameter. Enligt normerna skall vattnets hastighet vara 0,4 m/s. För att korrekt kunna genomföra mätning av svarstid krävs speciell mätutrustning med stabil temperatur och mediehastighet. INOR har sådan utrustning och utför mätningar på uppdrag.

Fel på grund av värmeavledning

Temperaturmätning med beröringsgivare förutsätter att givaren kommer i direkt kontakt med mediet, antingen genom att givaren doppas in i mediet, som då helt omsluter den temperaturkänsliga delen, eller genom att givaren lägges an mot mediets yta. I båda fallen störs den befintliga värmeströmningen eftersom givaren transporterar värme från mediet till omgivningen.

Speciellt vid mätning av ytemperatur är felet p.g.a. värmeavledning framträdande. Ytans utstrålning, och därmed också temperaturprofilen, ändras omkring mätstället. Mätnoggrannheten förbättras avsevärt om givaren har:

- liten massa och volym
- god värmekontakt
- liten värmeledningsförmåga till omgivningen

Värmestrålning

Vid temperaturmätning i gas/luft kan omgivande väggarnas temperatur påverka mycket, speciellt vid transienta förlopp. Det är värmeutbytet med väggarna som påverkar temperaturgivarens yta om inte speciella hänsyn tas. Man kan till exempel förse givaren med en perforerad sköld som släpper igenom gasen men gör så att temperaturgivaren inte träffas direkt av värme-strålningen från väggarna. Likaså gäller att avsevärt kallare väggar påverkar.

Mätvärdesomvandlare

Ingång:

Mätvärdesomvandlare används för omvandling av en motståndsgivares resistansvärde till en processanpassad mätsignal. För anslutning av givaren till omvandlaren tillämpas normalt tre olika anslutningsmetoder: 2-, 3- och 4-ledaranslutning. I samtliga anslutningsformer sänder omvandlaren en konstant ström genom mätmotståndet, som man sedan mäter spänningsfallet över. Det är viktigt att mätströmmen hålls liten för att minimera egenuppvärmningen. En bra omvandlare avger en mätström som ligger under 1 mA.

Utgång:

Omvandlare tillverkas i 2- resp. 4-trådsutförande (ej att förväxla med 2- resp. 4-ledaranslutning). I 4-trådsutförande matas omvandlaren genom två separata ledare (därav beteckningen separatmatad) skilda från utgångens två ledare.

I 2-trådsutförande matas omvandlaren via utgångens båda ledare vilka därigenom uppfyller dubbla funktioner. Därav följer automatiskt att en 2-trådsomvandlares

utsignal pga. egenförbrukningen ej kan gå ned till 0, utan har ett lägsta värde av 4 mA. Standardspannet (processnorm) blir därför 4-20 mA. Utsignalen från en 4-trådsomvandlare kan däremot fås att anta godtyckliga processsignalvärden som 0-20 mA, 4-20 mA, 0-5 V eller 1-5 V.

Givarbrott

De stora påfrestningarna temperaturgivare utsätts för medför ofta risk för elektriskt avbrott inuti givaren. Avbrottet kan drabba tilledningarna eller också kan mätmotståndet skadas. Samtliga dessa fel går under namnet givarbrott. Den vanligaste orsaken till givarbrott är vibrationer i eller omkring den kritiska frekvensen. En modern omvandlare ger signal vid givarbrott. Detta sker genom att utsignalen går till ett förbestämt värde, vanligast strax ovanför 20 mA. Konsekvent givarbrottskydd innebär att omvandlaren signalerar, dvs utsignalen går till ett förutbestämt värde, oavsett i vilken ledare avbrottet har ägt rum (viktigt att veta vid 3- eller 4-ledaranslutning). Hos INORs programmerbara omvandlare bestämmer användaren själv utsignalens värde vid givarbrott.

OBS! När givarens isolationsmotstånd sjunker under en viss nivå kan det inträffa att omvandlaren uppfattar det låga isolationsmotståndet som ett mätvärde i stället för det motstånd som mätmotståndet intar. Påföljden blir att omvandlaren luras att tro att mätkedjan är intakt även sedan ett givarbrott ägt rum.

De flesta INOR-omvandlare har en funktion, Smart-Sense, som kontinuerligt övervakar temperaturgivarens isolationsresistans och ger signal när denna är för låg.

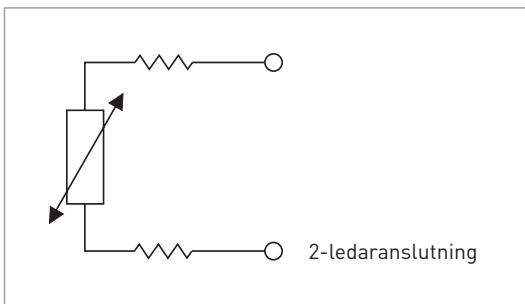
Linjärisering

Med temperaturlinjärisering menas att en omvandlare alltid lämnar samma förändring av utsignalen för en viss förändring av in-temperaturen oberoende av var inom mätspannet denna förändring sker. Förhållandet temperatur/utsignal blir därför en rät linje. För motståndslinjära omvandlare är däremot överföringen olinjär ur temperaturhänseende som medför olika stora förändringar av utsignalen inom mätspannets olika delar. Hos digitala omvandlare kan man lätt ställa om mellan motstånds- och temperaturlinjäritet.

2-ledaranslutning

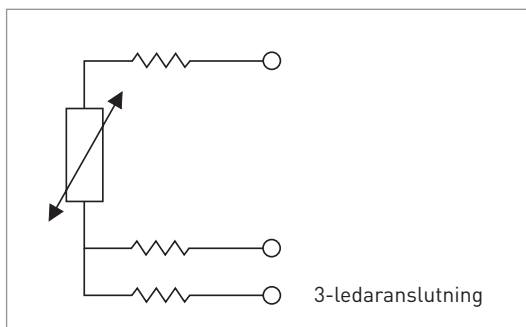
I en 2-ledaranslutning ligger motståndet från anslutningsledningarna i serie med mätmotståndet. Förändringar i tilledningarnas motstånd kommer därför att direkt påverka mätresultatet. P.g.a. de uppenbara nackdelarna används denna form sällan och bör användas med försiktighet.

Mätfel p.g.a. ledningarnas motstånd är i regel cirka 2,6 °C per ohm för en Pt100-givare och 10 gånger mindre för Pt1000. Om ledningsmotståndet är känt, kan signalomvandlaren justeras manuellt för att kompensera ledningsmotståndet. Eftersom detta är en fast justering, kommer förändringar i ledningsmotståndet på grund av temperaturvariationer inte att kompenseras.



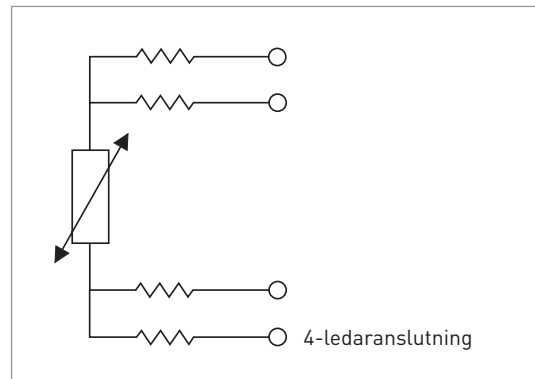
3-ledaranslutning

Detta är den vanligast förekommande formen för anslutning. 3-ledaranslutning förutsätter att resistansen i de tre ledarna är lika. Normalt eliminerar den i stort sett inverkan av förändringar i tilledningarna så länge dessa förändringar är lika i de tre ledarna (hos INORs IPAQ-signalomvandlare är inverkan försumbar om detta krav är uppfyllt). För omvandlare inbyggda i givarens anslutningshuvud är 3-ledaranslutning den mest använda metoden.



4-ledaranslutning

4-ledaranslutning används vid noggranna mätningar. Mätströmmen leds genom två ledningar och spänningsfallet mäts över de två återstående. Härigenom kompenseras alla motståndsförändringar i tilledningarna, även när dessa skiljer sig från varandra. De flesta moderna signalomvandlare stödjer denna rekommenderade anslutning.



Typer av signalomvandlare

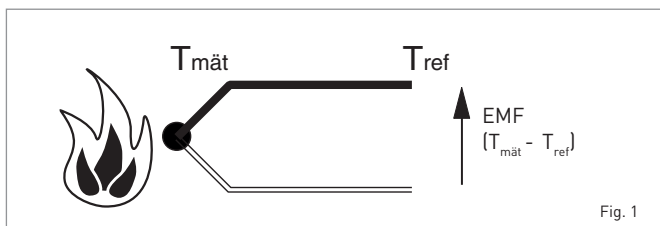
För temperaturmätning finns signalomvandlare för såväl montage inuti en givares kopplingshuvud som externt på vägg, skena eller i skåp. INOR erbjuder ett omfattande program signalomvandlare i alla utföranden. För mer information besök inor.se eller läs mer i vår katalog om signalomvandlare.

Huvudmonterade signalomvandlare

Huvudmonterade signalomvandlare är oftast i 2-tråds-utförande. Då de utsätts för stora miljöpåfrestningar måste de kunna motstå hög omgivningstemperatur, kraftiga temperaturvariationer, vibrationer, kemiska angrepp samt nedsmutsning. Moderna signalomvandlare skall dessutom vara EMC-störökänsliga dvs. vara störökänsliga i alla tänkbara avseenden samt ej heller störa sin omgivning. Eftersom de oftast sitter otillgängligt placerade är stabiliteten över tid en viktig faktor när man väljer en huvudmonterad signalomvandlare.

1. Termoelement

Ett vanligt sätt för att mäta temperatur industriellt är att använda två ledare av olika material som sammanfogas i den ena änden genom t.ex. svetsning eller lödning. Denna ände placeras där man vill mäta temperaturen. Termoelementet genererar en spänning (EMK) som beror av skillnaden i temperatur mellan $T_{\text{mät}}$, den sammanfogade änden, och T_{ref} , den öppna änden, där ett mätinstrument ansluts.

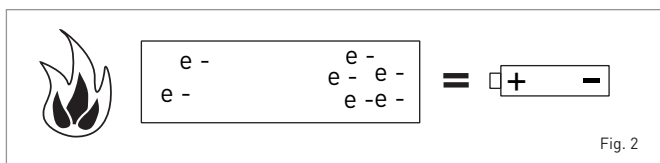


Det finns olika standardiserade kombinationer av material som definieras i internationella normer, den vanligaste normen är IEC 60584. Observera att standarderna ger förhållandet mellan temperaturskillnad i °C och utsignal i mV, och inte materialsammansättning i detalj. I standardernas tabeller förutsätts att $T_{\text{ref}} = 0 \text{ °C}$.

IEC 60584 innehåller de 8 vanligaste typerna, varav typ J, K och S är de allra vanligaste. För nyinstallation blir typ N allt mer populär som alternativ till typ K. Typ S används för högre temperaturer. Maximal temperatur beror av tråddiameter, miljö, förväntad livslängd etc. Termoelement enligt IEC 60584 täcker tillsammans området $-270 \text{ °C} - 1820 \text{ °C}$. Det finns typer för ännu högre temperaturer exempelvis sådana som W5%Re-W26%Re som finns tabellerad upp till 2315 °C .

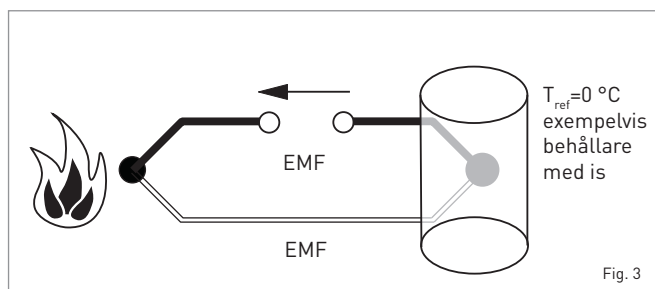
2. Verkningsätt

Termoelement bygger på att ledare får lägre täthet av elektroner i sin varmare ände, se Fig. 2. Det ger en potentialskillnad mellan varm och kall ände.



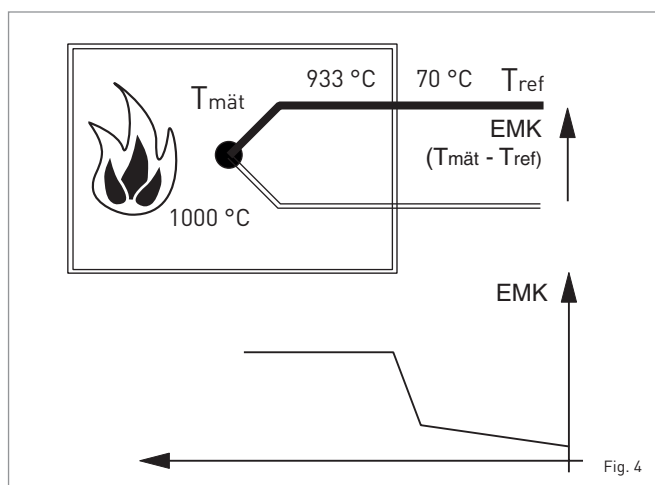
Skillnaden mäts med ett lämpligt instrument och ger ett mått på temperaturskillnaden. För att nå den varma änden krävs en tråd till. Med två likadana trådar fås samma potentialskillnader längs trådarna och ingen utsignal mellan deras kalla ändar. Därför görs termoelement av två olika material, som kombineras för att ge så hög utsignal som möjligt och lång livslängd.

De två materialen sammanfogas i ena änden på lämpligt sätt, exempelvis genom svetsning eller lödning. I bilden nedan (Fig. 3) ses ett termoelement som gjorts av två olika trådar som löts ihop i ändarna. Den ena tråden har kapats så att man kan koppla in ett mätinstrument för EMKn. Eftersom termoelement mäter temperaturskillnad är det nödvändigt att känna till den kalla temperaturen för att kunna bestämma den varma.



Detta görs i bilden (Fig. 3) ovan genom att det ena, det kalla, lödstället placerats i en känd temperatur, nämligen 0 °C . Den EMK som mäts är då ett direkt mått på temperaturen hos det varma lödstället. För en viss EMK kan nämligen motsvarande temperatur hittas i en EMK-tabell för termoelementet.

En annan metod som används i elektroniska instrument är att mäta temperaturen på kontakten där termoelementet är anslutet till instrumentet, den kalla ändens temperatur, T_{ref} . Detta ger möjlighet för kompensation för kalla lödstället vilket krävs när anslutningen har en temperatur skild från 0 °C . I instrumentet görs ett tillägg för de mV som saknas (EMK för T_{ref} enligt tabell). Man kan då avstå från den högra delen av termoelementet i bilden Fig.3 och får den enkla uppbyggnad som antyds i bilden nedan, Fig 4.



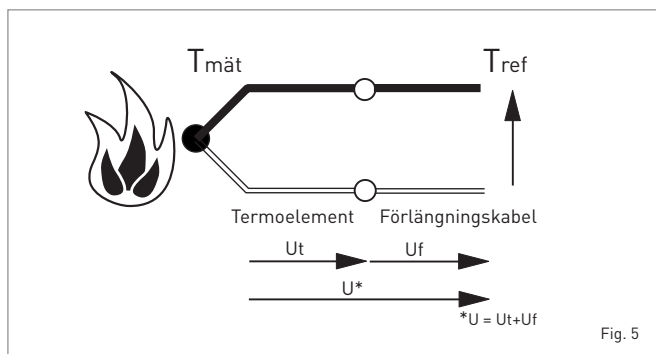
Eftersom termoelementet ger utsignal beroende på temperaturskillnad så byggs utsignalen upp av alla de delar av tråden som utsätts för en temperaturskillnad. Det betyder att ett termoelement som ska mäta

temperaturen i en ugn får största delen av signalen från passagen genom ugnsväggen. Det är där som den största skillnaden i temperatur finns, (t.ex. 933 °C till 70 °C). Det är också viktigt att termoelementet får fortsätta ända fram till anslutningskontakten på mätinstrumentet, då man annars går miste om den signal som genereras på grund av skillnaden mellan temperatur i givarens anslutnings-plint och kontakten på mätinstrumentet, (70-Tref). Detta görs av praktiska och kostnadsmissiga skäl oftast genom att använda anslutnings- eller kompensationskabel. Eftersom kabeln tillverkas av material som ska ha samma egenskaper som termoelementet kommer temperaturskillnader längs kabeln också att ge en signal som läggs till den som termoelementet genererar.

Kompensationskablar kan endast användas i omgivningstemperaturer upp till 200 °C. Över det sjunker noggrannheten dramatiskt. För högre omgivningstemperaturer är det enda alternativet att använda en kabel av termoelementtråd och temperaturbeständig isolering.

3. Val av termoelement

Metaller som används till termoelementet ska vara stabila och inte förändras över tid. Dessa material ska kunna framställas med god reproducerbarhet och tåla höga



temperaturer. Därför väljer man gärna platina, guld eller speciella legeringar. Typ K (NiCr-Ni) är sedan lång tid mycket populär då den är relativt billig, ger hög utsignal och tål höga temperaturer (cirka 1200 °C). Tyvärr finns det också några nackdelar med Typ K. I händelse av snabba temperaturväxlingar kan det uppstå en förändring i utsignalen på grund av hysteres. Vid höga temperaturer och låg syrehalt i den omgivande atmosfären, oxiderar krom i termoelementet, men inte nickelet. Detta minskar den termoelektriska spänningen. Så kallade "grönröta" bildas som senare förstör termoelementet. Typ N har bättre egenskaper i dessa avseenden och ersätter allt oftare typ K vid nyinstallation. De täcker ungefär samma temperaturområden, finns tillgängliga i samma dimensioner, samt har likartade samband mellan temperatur och utsignal. De flesta moderna

mätinstrument är enkla att ändra från typ K till typ N. Typ N är något dyrare än typ K. I många fall är det bytet av kompensationskabel som ger den största kostnaden vid ändringen av en befintlig anläggning.

För mer information om olika typer av termoelement i vårt sortiment se avsnittet "Temperaturtabeller för termoelement".

4. Termoelementgivare

Eftersom termoelement måste vara i termisk kontakt med mediet vars temperatur man vill mäta ställs det många olika krav på dess utformning.:

- Termoelementet skall vara hållbart under en längre period.
- Det får inte påverka processen eller dess temperatur.
- Mätningen ska uppfylla alla krav på noggrannhet.
- Givaren ska vara lätt att montera och underhålla.

Alla dessa krav är svåra att uppfylla samtidigt och det är därför mätteknikerns uppgift att välja en bra kompromiss.

Vid industriellt bruk skyddar man trådarna med skyddsrör av material som leder temperaturen från processen till termoelementet samtidigt som de håller skadlig påverkan från omgivningen utanför. Vanligaste materialen är metall och keramik men även andra material används då tillämpningen kräver det. Skyddet består nästan alltid av flera skikt utpå varandra. Ofta har man en utbytbar mätinsats, diameter 6 mm, som innersta del och ett skyddsrör som yttersta del tillverkade av exempelvis syrafast stål. Skyddsröret dimensioneras för de påfrestningar som givaren utsätts för, t.ex. temperatur, tryck och korrosion. För sådana givare som ska utsättas för tryck gäller tryckkärlsdirektivet, PED, som reglerar konstruktion, tillverkning och kontroll.

En speciell variant är manteltermoelement som består av termoelementtrådar som ligger i ett hölje, ett tunnväggigt rör, av värmestålig metall. Trådarna är separerade från varandra och från höljet med hjälp av ett fint keramiskt isolerande pulver, oftast magnesiumoxid. Genom tillverkningsprocessen blir pulvret mycket hårt packat och höljet kan därför böjas utan att trådarna kommer i kontakt med varandra eller höljet. Eftersom termoelement används vid höga temperaturer spelar materialval en mycket stor roll då det gäller måtosäkerhet och förväntad livslängd. Kombinationer av material för mantel, trådar, isolation samt yttre diameter väljs för att optimera önskade parametrar.

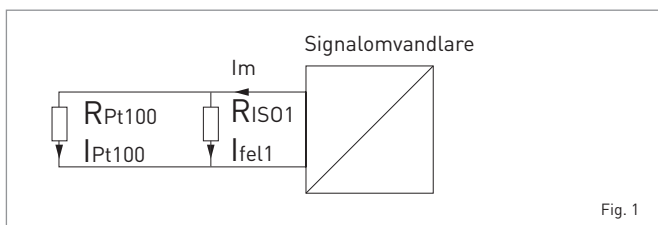
Detektering av isolationsfel

Detta avsnitt beskriver isolationsmotståndets inverkan på mätresultatet från motståndstermometrar och termoelement – oavsett fabrikat – samt hur man i ett tidigt stadie detekterar smygande mätfel på grund av förändringar i isolationsmotståndet.

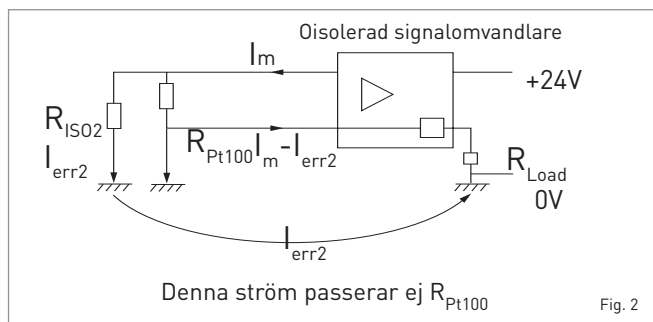
Uppbyggnaden av motstånds- och termoelementgivare medför egenskaper som i sig kan medföra felaktiga mätresultat. Detta gäller oavsett fabrikat och typ. En av dessa möjliga och ofta förekommande felkällor är isolationen inom givaren som, om den sjunker alltför lågt, kan den avsevärt försämma mätresultatet. Isolationen försämras av bl.a. värme, förorening, fysisk påverkan, kemisk påverkan, vibration och radioaktiv strålning. Avsnittet ska ge närmare förklaring till varför det är viktigt att hålla kontroll på isolationsmotståndet och hur detta kan gå till.

Pt100

Pt100-elementet är en relativ lågresistant sensor och en sjunkande isolationsresistans kommer snabbt att medföra felmätningar. Fig. 1. visar den elektriska ekvivalentkopplingen för Pt100 och isolationsresistansen kopplad till en efterföljande omvandlare.

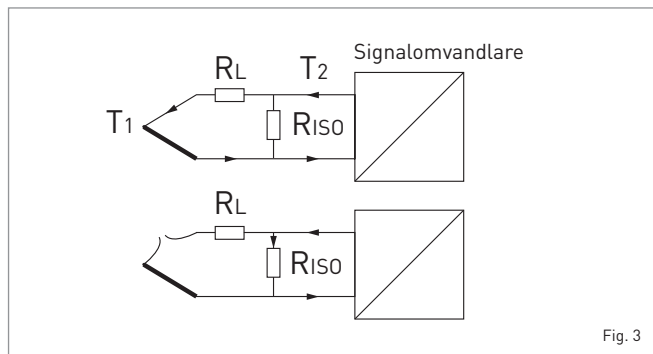


Mätströmmen skall i sin helhet passera genom Pt100-elementet medan en försumbar del passerar den normalt höga isolationsresistansen. Vid sjunkande isolation kommer en allt större del av strömmen att passera isolationsresistansen och medföra att den uppmätta spänningen över Pt100-elementet sjunker. Detta får till följd att det avlästa temperaturvärdet blir för lågt, lägre än det verkliga och gäller oavsett om den anslutna signalomvandlaren är isolerad eller ej. Skulle omvandlaren vara oisolerad kan dålig isolation mellan givare och jord förorsaka att en del av mätströmmen leds förbi elementet till jord. I en isolerad omvandlare kan mätfel p.g.a. dålig jordisolation ej uppstå. Se fig. 2.



Termoelement

Termoelementets millivoltssignal är relativt okänslig för dålig isolation. Isolationsfel vid termoelement medför fel av andra slag. Vid sjunkande isolation uppstår en ny mätpunkt i närheten av där den dåliga isolationen uppstår. Skulle denna punkt finnas nära den ursprungliga mätpunkten blir mätfelet försumbart. Om den låga isolationen R_{ISO} finns i en punkt T_2 med kraftigt avvikande omgivningstemperatur från mätpunkten T_1 , exempelvis på kabeln från ugnen till signalomvandlaren, kan mätfelet bli avsevärt större. Dålig isolation i termoelementet kan därutöver också ge problem med utebliven indikering vid givarbrott. Se fig. 3.

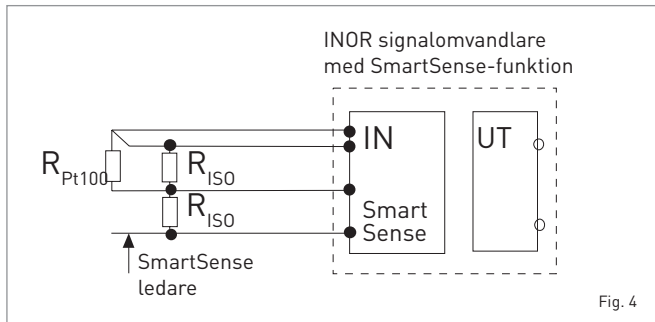


Övervakning av isolationsmotståndet - Smart Sense

De flesta av INORs signalomvandlare är mikrodatobaserade och utför en rad mätningar och kontroller utöver de standardmässiga mätfunktionerna. En av dessa extra kontroller är just att övervaka en ansluten temperaturgivares isolationsmotstånd. Funktionen benämns som Smart Sense. För att åstadkomma detta erfordras att givaren är försedd med en extra ledare. När isolationsvärdet sjunker under ett förutbestämt värde signalerar omvandlarna genom att utsignalen går till ett förprogrammerat värde.

Pt100

För Pt100 är larmgränsen för isolationsvärdet inställbart mellan 50 kΩ och 500 kΩ. Vid isolationsvärde 500 kΩ blir tilläggsfelet cirka 0.4 °C vid 400 °C. Sjunger isolationsvärdet till 50 kΩ blir felet 3.1 °C. Se fig. 4. Fel på grund av isoleringsvärdet R_{ISO} måste läggas till andra mätfel.

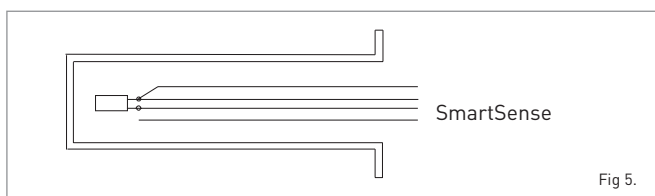


Termoelement

För termoelement är larmgränsen för isolationsvärdet inställbart mellan 20 kΩ och 200 kΩ. Felets storlek beror på förhållandet mellan ledarresistansen R_L och isolationsresistansen R_{ISO} . Felet beror dessutom på temperaturskillnaden mellan mätpetsen och platsen för den låga isoleringen. Vid en mättemperatur på 1000 °C, omgivningstemperatur 25 °C och $R_L = 50 \Omega$ blir felet vid $5 \Omega = 1 \% \text{ d.v.s. } 10 \text{ °C}$ för typ K.

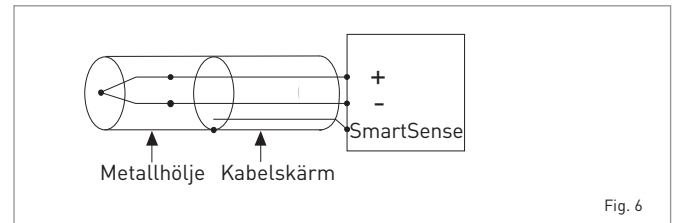
Praktiskt utförande

Smart Sense-funktionen kan tillämpas på Pt100 med 3-ledaranslutning samt termoelement. För att riktigt kunna utnyttja Smart Sense-funktionen skall temperaturgivaren förses med en extra ledare. Ledaren utgår från givarens plintanslutning (separat anslutning) och skall sträcka sig längs givarens hela längd fram till mätelelementet. Se fig. 5.



OBS! På grund av den låga isolationsresistansen i mantel-termoelement vid höga temperaturer är det inte praktiskt att övervaka dessa vid processtemperaturer över 500-600 °C, beroende av applikation. Istället är det viktigt att övervaka anslutningar och kablar från givare till omvandlare.

Även om det är praktiskt genomförbart skall givarens hölje inte användas som extra ledare. Höljets uppgift är bl.a. att isolera mot störningar och dessa störningar skulle då kunna ge felaktigt mätvärde. Detta gäller också kabelgivare och dess skärm. Se fig 6.



Sammanfattning

Full kontroll över givare och anslutningsledning

Ett för lågt isolationsmotstånd hos temperaturgivare medför mätfel som oavsett fabrikat och typ kan påverka ett korrekt mätresultat avsevärt. För att i tid kunna ersätta givare vars isolationsresistans försämrats är Smart Sense ett utmärkt hjälpmedel i 3-ledaranslutningar för Pt100 samt för termoelement. Med Smart Sense övervakas inte bara givaren utan hela ledningen från signalomvandlarens plint fram till temperaturmätpunkten. Detta ger full kontroll över tillståndet för mätkedjan från mätpunkten till signalomvandlaren.

Exempel på orsaker till isolationsfel:

- Nersmutsning
- Fysisk påverkan (nötning, klämning)
- Kemisk påverkan (korrosion)
- Vibration
- Radioaktiv strålning
- Fukt

Exempel på felvisning:

Pt100 vid 400 °C, Isolation R_{ISO}	
500k	0,4°C
100kΩ	1,6°C
50kΩ	3,1°C
10kΩ	15,0°C

Termoelement typ K vid 1000 °C

$R_L=50 \Omega, T_{OMG}=25 \text{ °C}$	
50kΩ	1°C
20kΩ	3°C
5kΩ	10°C

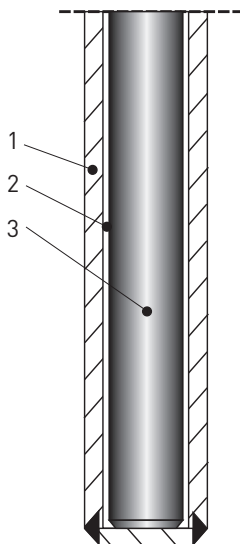
Industristandard

Fig. 1

1. Skyddsror \varnothing 9 x 1 mm, \varnothing 11 x 2 mm eller \varnothing 12 x 2.5 mm i syrafast stål
2. Luftspalt
3. Mätinsats \varnothing 6 mm

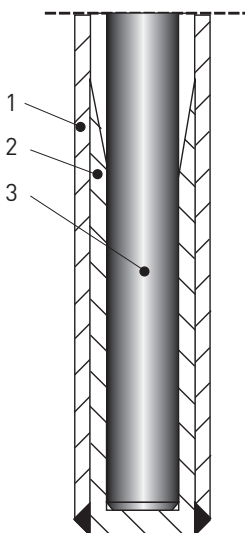
INOR standard

Fig. 2

1. Skyddsror \varnothing 10 x 1 mm eller \varnothing 12 x 1 mm i syrafast stål
2. Anpassningshylsa i syrafast stål, inre diameter \varnothing 6.1 mm
3. Mätinsats \varnothing 6 mm

Baserat på internationella standarder, har INORs skyddsror måtten \varnothing 9x1, \varnothing 11x2, \varnothing 12x2.5 mm av materialet 1.4571 / 316Ti och \varnothing 10x1, \varnothing 12x1 mm av materialet 1.4404 / 316L mm som standard. Typen av applikation och valet av material reglerar vilka mått som ska användas. Luftspalten mellan skyddsroret och mätinsatsen är normalt 0.1-1 mm. Beroende på de fysikaliska egenskaperna hos gapet, kan svarstiden variera

Reducerade svarstider med INORs konstruktion

INORs raka skyddsror med \varnothing 10x1 mm resp. \varnothing 12x1 mm kan tillverkas med en anpassningshylsa mellan skyddsror och mätinsats (se fig. 2) vilket gör att svarstiden minskar radikalt. Framförallt i vätskor kan svarstiden halveras med INORs konstruktion.

Minskade neddopningsfel med INORs konstruktion

Korta instickslängder ger upphov till felaktiga mätresultat p.g.a. värmeavledning i skyddsroret. Tester gjorda i INORs laboratorium visar att INORs konstruktion ger betydligt mindre neddopningsfel jämfört med givare med luftspalt. Typiska neddopningsfel i strömmande vatten, vid 70 °C för INORs konstruktion jämfört med en givare utan anpassningshylsa visas nedan. Det är viktigt att poängtera att mätelemtens längd var identiska i de båda givarna.

Instickslängd	INORs design	Annan givare
25 mm	-1.1 °C	-3.3 °C
50 mm	-0.4 °C	-1.1 °C
75 mm	-0.1 °C	-0.5 °C
100 mm	0.0 °C	-0.2 °C
125 mm	0.0 °C	-0.1 °C
150 mm	0.0 °C	0.0 °C

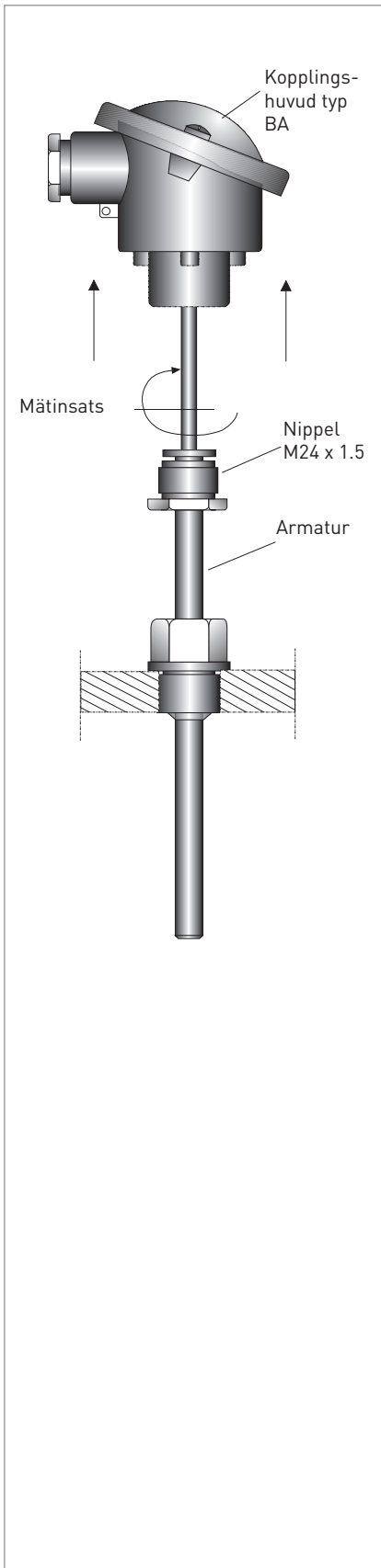
Rekommenderad instickslängd $10 \times \varnothing$ på skyddsrorets spets.

Full kompatibilitet

INORs konstruktion med kortare svarstider och minskade neddopningsfel är helt kompatibel med förekommande standarder på marknaden. En DIN-normerad mätinsats av annat fabrikat kan därför monteras i ett skyddsror från INOR. Eftersom mätelemtet i mätinsatsen är anpassat för att ge bästa möjliga svarstid och funktion tillsammans med INORs skyddsror rekommenderas att såväl insats som skyddsror är från INOR.

Förbättrad vibrationstålighet tack vare fixerad mätinsats

DIN-normeringen föreskriver att mätinsatsen fjäderbelastas och trycks därigenom mot skyddsrorets botten. Vid kraftiga vibrationer räcker inte denna fjäderkraft till för att hålla mätinsatsen fixerad utan det kommer att slå mot skyddsrorets innerväggar och kan på så sätt medföra avbrott i ledningarna. Konstruktionen med anpassningshylsan medför att vibrationståligheten förbättras avsevärt. Mätinsatsen förhindras effektivt att slå mot skyddsrorets innerväggar och risken för brott i givarens ledningar undanröjes. Givarens livslängd förlängs och mätsäkerheten höjs.



I normal industristandard förekommer kopplingshuvud Form B enligt DIN 43729.

Bättre åtkomst med BA-huvud

INORs standardgivare tillverkas med kopplingshuvud Form BA som är en utveckling av Form B. Fördelarna med detta huvud är:

- Bättre åtkomst vid montering/inkoppling tack vare att huvudet är högre
- Samtliga signalomvandlare som är avsedda för kopplingshuvud Form B, passar i huvudet.
- Aluminiumlackerat för bättre korrosionsskydd.

Beroende på applikation kan INOR erbjuda en mängd olika kopplingshuvuden i material som t.ex. rostfritt stål eller polyamid PA.

Flexibel hantering i fält

Kopplingshuvudet sitter monterat med en nippel M24x1,5 som löper fritt på halsröret. Det innebär följande fördelar:

- Kopplingshuvudet är vridbart efter montering genom att lossa nippeln, vrida huvudet i önskad riktning och därefter åter spänna nippeln.
- Mätinsats och kopplingshuvud kan demonteras under drift utan att koppla loss anslutningskablar.

Noggrannhet- INOR standard

INOR rekommenderar att du använder Klass A för motståndsgivare och klass 1 för termoelement. Detta säkerställer utmärkt prestanda för dig som kund. De flesta motståndsgivare är som standard kalibrerade kostnadsfritt innan leverans och ett kalibreringsprotokoll för detta arkiveras och kan lämnas på begäran, ej kostnadsfritt. Detta protokoll är spårbart till tillverkningsbatch med individnumret på givaren X. För mer information om olika klasser, se "Toleranser för mätmotstånd".

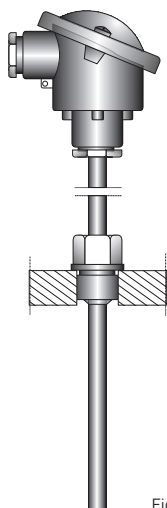


Fig. 3

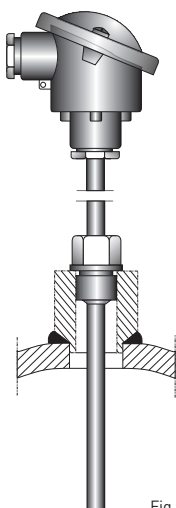


Fig. 4

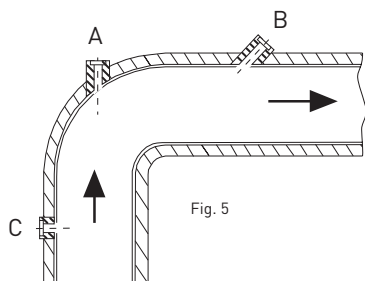


Fig. 5

- A: Montage i bög mot strömningsriktningen.
 B: Montage i svaga ledningar snett mot strömningsriktningen.
 C: Montage vinkelrätt mot strömningsriktningen.

Temperaturgivare för ingångsmontage

För temperaturgivare med gänganslutning dras gängorna antingen direkt i kärlets eller rörets gods (se Fig. 3) eller i en påsvetsad svetsstos (se Fig 4). Svetsstos bör användas när godstjockleken ej räcker till för direkt ingångning. För att det strömmande mediet först skall träffa den temperaturkänsliga spetsen av givaren, bör denna monteras snett mot strömningsriktningen (se Fig. 5). Om detta inte är möjligt, kan givaren monteras vinkelrätt mot flödesriktningen. Den kan också monteras i en bög. För att undvika spänningskorrosion skall materialet i svetsstos och kärll vara identiska.

Temperaturgivare för svetsmontage

I processer där höga tryck och strömningshastigheter förekommer, är det av hållfasthetsskäl nödvändigt att använda koniska skyddsfickor enligt DIN-standard Form 4 (val av typ avgörs av processparametrarna, se närmare i katalogen). Det rekommenderas att koniska skyddsfickor fastsvetsas i svetsstos. Självfallet bör material i skyddsficka, stos och processkärll vara lika. Håltagningen för svetsstosen framgår av Fig. 6.

Allmänna montageanvisningar

Vibration och skakningar

Vid temperaturmätning i strömmande medier ändras mediets strömbild när ett föremål, exempelvis en temperaturgivare, placeras i mediets väg. Svängningar uppstår i det instuckna föremålet och risken föreligger att svängningarna sammanfaller med resonansfrekvensen. Skulle detta inträffa kan detta snabbt leda till avbrott i givarledningarna eller rent av i skyddsroret. Problemet kan undvikas genom att anpassa inbyggingslängden eller givarens dimensioner så att resonans ej uppstår. Eftersom inga generella regler finns, måste provning ske från fall till fall.

INOR erbjuder en sådan beräkning i enlighet med DIN 43772 eller ASME PTC 19.3 TW. Risk för resonanssvängningar föreligger också när flera temperaturgivare monteras tätt intill varandra på samma rörledning.

Mätfel

Mätfel undviks bland annat genom att förhindra bortledning av värme kring mätstället. Mätteknikerns uppgift är sålunda att åstadkomma ett montage där temperaturgivaren ej påverkar mediets temperatur. De två vanligaste metoderna att åstadkomma detta är följande:

- Processkärlet isoleras kring mätstället. Framför allt bör oisolerade rör isoleras på ett bra sätt. Isoleringen är tillräcklig om ingen temperaturhöjning kan uppmätas på isoleringens yttersida.
- Givarens insticksdjup bör väljas så stort att fel p.g.a. värmeavledning minimeras (s.k. neddopningsfel). För mer information se avsnittet "Uppbyggnad av givare".

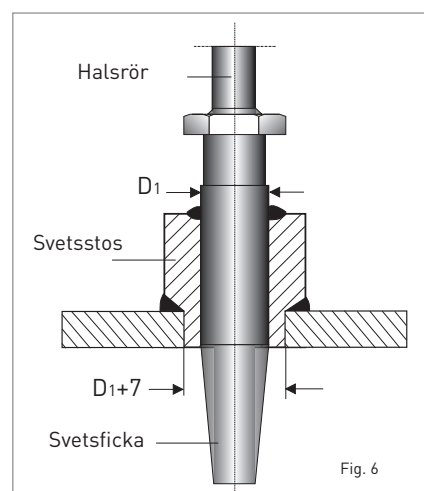


Fig. 6

ATEX

Bakgrund ATEX

Explosioner kan orsaka allvarliga skador eller ännu värre, förlust av liv. Explosiv atmosfär kan orsakas av brandfarliga gaser, dimmor, ångor eller brännbart damm. Vid tillräcklig koncentration av något av ämnena, blandat med luft, är en tändkälla allt som behövs för att orsaka en explosion.

Det finns övre och nedre gränser för koncentrationen av ämnen (gas eller damm) i luft som avgör risken för att en explosion ska utlösas. När det gäller damm spelar partikelstorleken en viktig roll, mindre partiklar är farligare än stora.

De två vanligaste metoderna att förhindra explosion är att förhindra utsläpp av farliga ämnen, som kan skapa explosiv atmosfär, och förhindra tändkällor. Det senare ställer höga krav på de instrument som installeras i eller ansluts till explosiv atmosfär vilket lett till behov av regelverk. Det gäller alltså att välja utrustning med åtminstone tillräckligt hög skyddsnivå för den explosiva atmosfär som finns i ett område.

Lagar och standarder för Ex

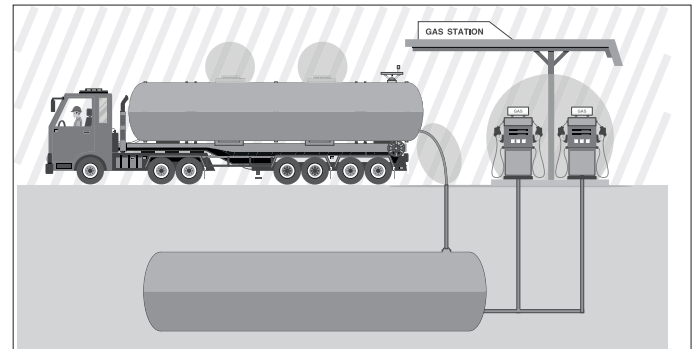
Reglerna är en kombination av lagar och standarder. I Europa finns lagunderlag i form av två EU-direktiv för ATEX, ett för utrustning (2014/34/EU) och ett för arbetsmiljö (1999/92/EG), gällande explosiv atmosfär. Det internationella certifieringssystemet IECEx används tillsammans med lokala lagar för att reglera utrustning och säkerhetssystem som är avsedda för explosiv atmosfär. I övriga världen finns liknande system som t.ex. NEC med FM, UL eller CEC med CSA för Nordamerika och NEPSI för Kina.

Explosionsskyddsdocument

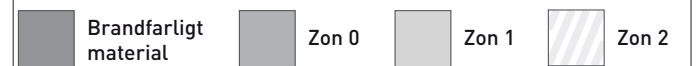
Enligt ATEX Användardirektivet måste alla anläggningar sammanställa ett så kallat explosionsskyddsdocument. Det ska innehålla riskanalyser, klassningsplaner, förteckning över brandfarliga vätskor, gaser och damm samt rutiner för hur explosionsrisken elimineras.

Klassning av riskområden

För att underlätta definitionen av explosionsskyddad utrustning klassas riskområdena enligt nedan.



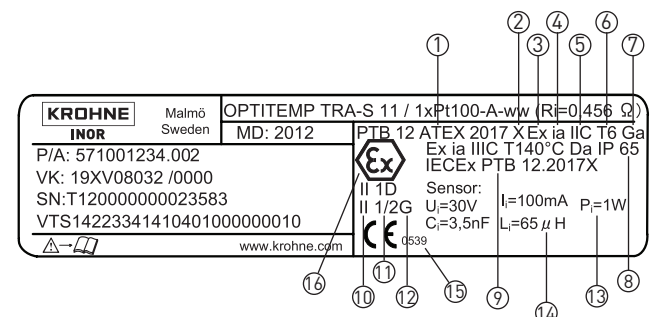
Zoner i en explosiv miljö



Riskområde hur ofta explosiv atmosfär förväntas förekomma	Riskområde, benämning	
	Gasatmosfär	Damatmosfär
Ständigt, långvarigt eller ofta	Zon 0	Zon 20
Tillfälligt i normal drift	Zon 1	Zon 21
Sällan och kortvarigt	Zon 2	Zon 22
Övrigt – Säkert område	Ingen explosiv gas eller damm förekommer	

Instrumentmärkning

För att säkerställa att behörig utrustning installeras i riskområde har ett regelverk tagits fram för att märka dessa. Nedan visas en INOR produktetikett där ATEX-relaterad märkning är förtydligad undertill.



1. Anger vilket organ som utfärdat ATEX-certifikatet, i detta fall tyska PTB, och vilket år det gjordes för produkten. Därefter kommer certifikatnummer.
2. X = Villkor för säker användning, se certifikat
U = Ex-komponent som kräver tilläggs-certifiering

3. Ex = Ex-skyddad utrustning

4. Anger typ av skydd. Nedan anges endast de former som är aktuella för temperaturgivare.

Kod	Område	Skyddsnivå	Zon
d	Explosionstät kapsling	Gb/EPL2	1, 2
e	Höjd säkerhet	Gb/EPL2	1, 2
ia	Egensäkert utförande	Ga/EPL1	0, 1, 2
ib	Egensäkert utförande	Gb/EPL2	1, 2
ic	Egensäkert utförande	Gc/EPL3	2
n	Icke tändande	Gc/EPL3	2

5. Explosionsgrupper

Brandfarlig vara indelas i explosionsgrupp IIA, IIB eller IIC efter vid vilken energi de kan antändas genom gnistor resp. deras förmåga att slå en flamma genom en spalt.

Grupp	Område	Provningsgas
I	Gruvor	Metan
IIA	Övriga områden Gas	Propan
IIB		Eten
IIC		Acetylen och vätgas
IIIA	Övriga områden Damm	Brännbart damm
IIIB		Ickeledande damm
IIIC		Ledande damm

6. Temperaturklasserna T1 till T6 anger vilken maximal yttemperatur som utrustningen får ha för att inte tända omgivande gas. Det innebär att antändningstemperaturen för gasen skall vara högre än utrustningens yttemperatur. I tabellen nedan visas vilken högsta temperaturer som gäller för de olika temperaturklasserna.

Klass	Temperatur
T1	450 °C
T2	300 °C
T3	200 °C
T4	135 °C
T5	100 °C
T6	85 °C

7. 'G' för gas och 'D' för damm. Därefter a, b eller c beroende på vilken skyddsnivå utrustningen har, a är bäst. Det ger in fingervisning om inom vilka zoner utrustningen kan användas (se punkt 4).

8. Inträngningsskydd enligt IEC 60529 t.ex.
IP 54 – Dammskyddad – Striltät
IP 65 – Dammtät – Spolsäker
IP 68 – Dammtät – Tryckvattentät

9. Innehar även ett Ex certifikat för IECEx med certifierande organ, årtal och certifikatnummer

10. Utrustningsgrupp
I = Gruvutrustning
II = Övrigt

11. Kategori = skyddsnivå (efter – anges de zoner som utrustningen oftast kan användas i)
1 – Zon 0, 1, 2
1 / 2 – Kan verka som skiljevägg mellan Zon 0 och Zon 1 (skyddsficka i processkärllets vägg)
2 – Zon 1, 2
3 – Zon 2

12. Atmosfär
G = Gas
D = Damm

13. Maximal spänning, U_i , ström, I_i , och effekt, P_i , som utrustningen får matas med.

14. De maximala värdena för intern kapacitans, C_i , och induktans, L_i .

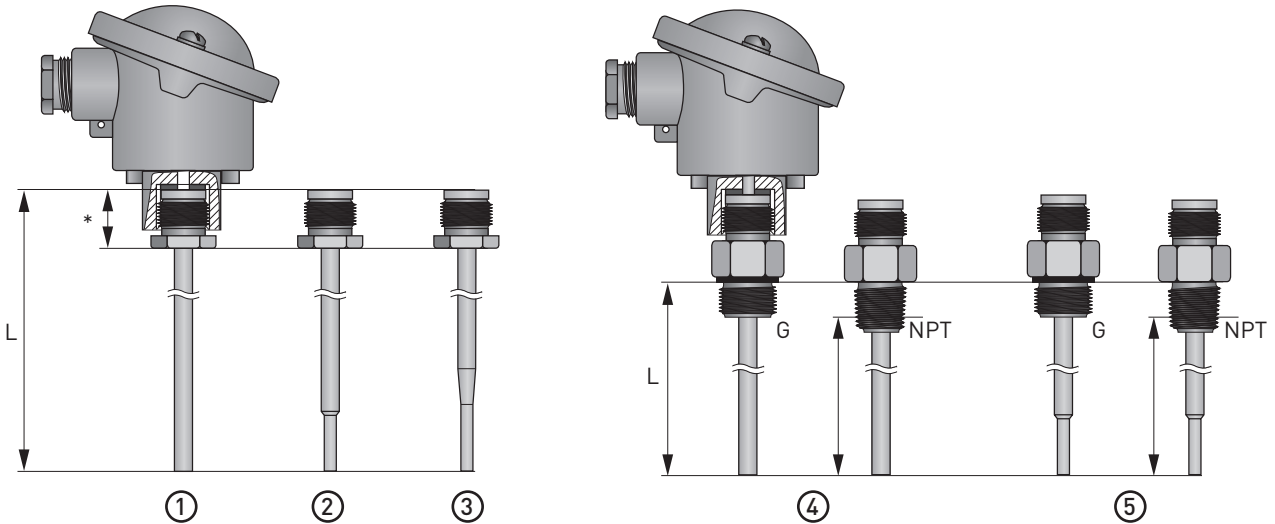
15. Det certifierande organ som har tillsyn över tillverkningsprocessen för instrumenten enligt Annex IV i direktivet 2014/34/EU. I detta fall UL DEMKO, Notified Body nummer 0539.

16. ATEX-symbolen för Ex, beskriven i riktlinjer för direktivet 2014/34/EU.

Certifikat

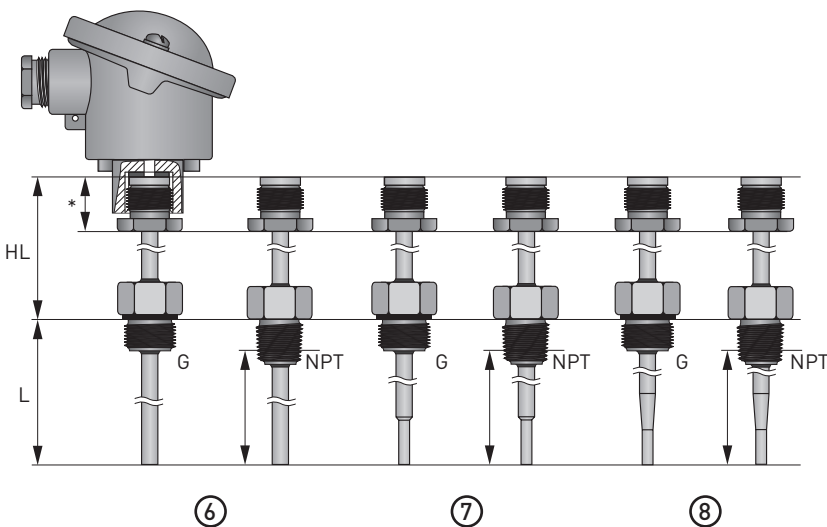
Samtliga certifikat på INOR produkter kan laddas ner från vår hemsida www.inor.se

Vid byte av mätinsats är INORs mätinsatser märkta med dess längd. Toleranser för instickslängden är $+2/-0$ mm och för längd över 800 mm, $+3/-0$ mm. Måttet till en NPT-gänga utgår från 2/3 av gängan.



Figur	Mått L	Insatslängd	Produkt
1	Instickslängd	$L + 10$ mm	TRA/TCA-P10
2	Instickslängd	$L + 10$ mm	TRA/TCA-P20
3	Instickslängd	$L + 10$ mm	TRA/TCA-P40
4	Instickslängd	$L + 45$ mm	TRA/TCA-S11
5	Instickslängd	$L + 45$ mm	TRA/TCA-S21

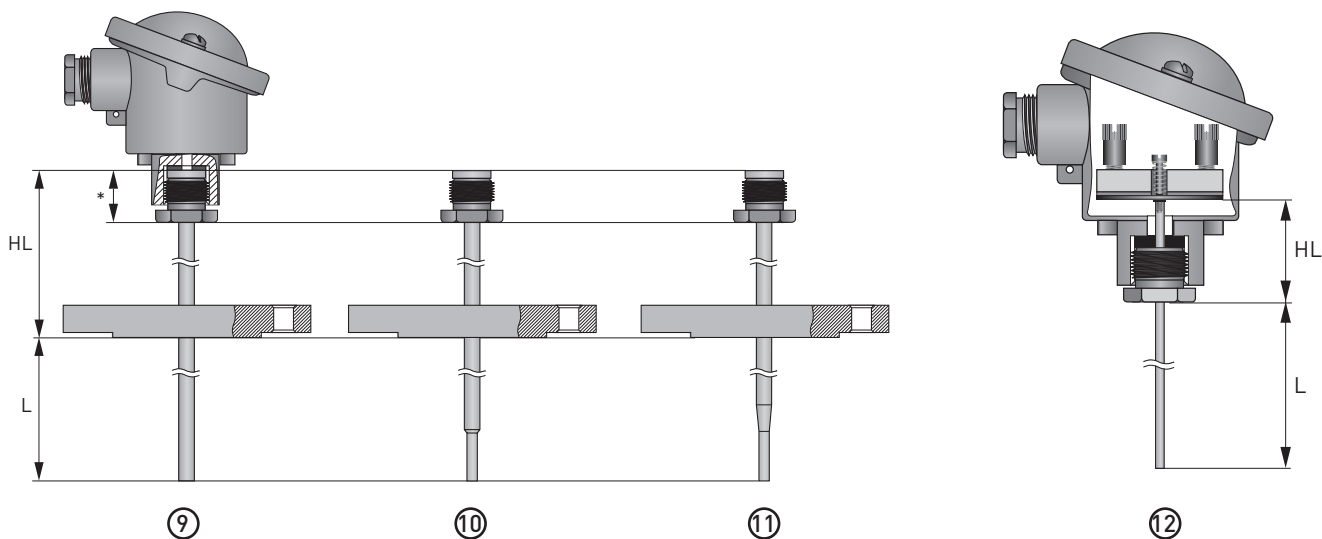
* Ca 23 mm



G = Gastät gänga
NPT = Konisk gänga

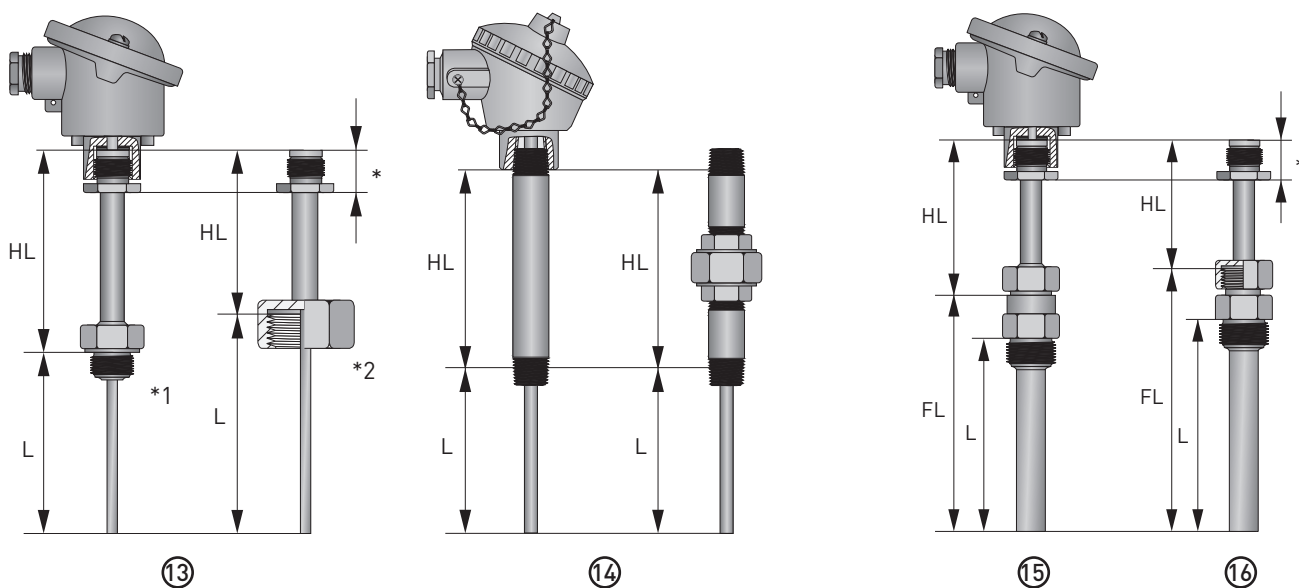
Figur	Mått HL	Mått L	Insatslängd	Produkt
6	Halsrörlängd	Instickslängd	$HL + L + 10$ mm	TRA/TCA-S12
7	Halsrörlängd	Instickslängd	$HL + L + 10$ mm	TRA/TCA-S22
8	Halsrörlängd	Instickslängd	$HL + L + 10$ mm	TRA/TCA-S41

* Ca 23 mm



Figur	Mått HL	Mått L	Insatslängd	Produkt
9	Halsrörlängd	Instickslängd	HL + L + 10 mm	TRA/TCA-F13
10	Halsrörlängd	Instickslängd	HL + L + 10 mm	TRA/TCA-F23
11	Halsrörlängd	Instickslängd	HL + L + 10 mm	TRA/TCA-F42
12	35 mm	Instickslängd	L + 35 mm	TRA/TCA-P14

* Ca 23 mm

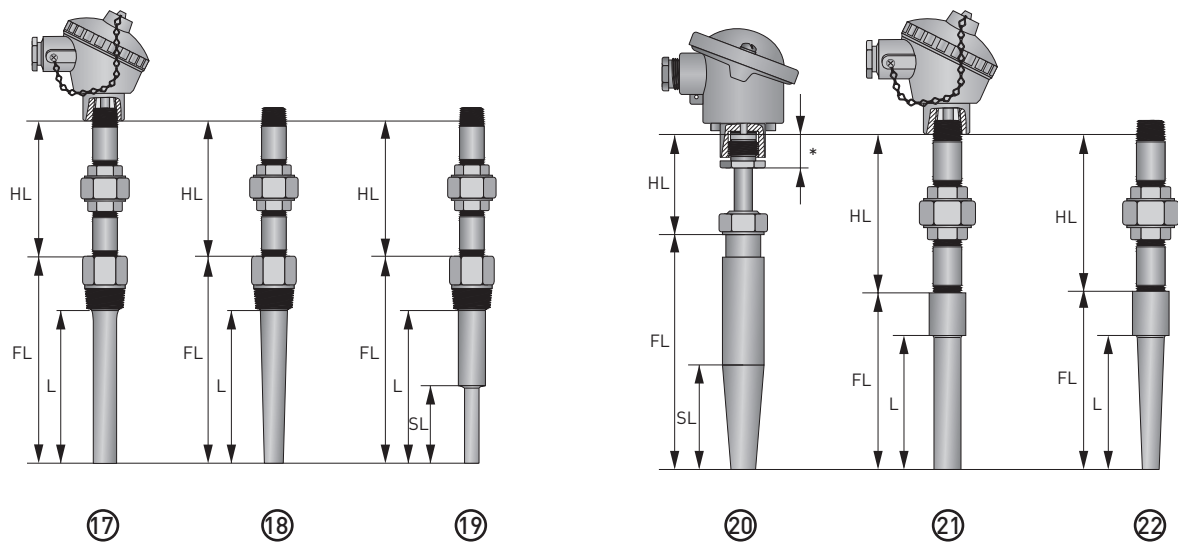


Figur	Mått HL	Mått L	Length FL	Insatslängd	Produkt
13	Halsrörlängd	Instickslängd	n/a	HL + L + 10 mm	TRA/TCA-S34
14	Halsrörlängd	Instickslängd	n/a	HL + L + 29 mm	TRA/TCA-S50
15	Halsrörlängd	Instickslängd	L + 28 mm	HL + L + 40 mm	TRA/TCA-TS32
	Halsrörlängd	Instickslängd	L + 28 mm	HL + L + 40 mm	TRA/TCA-TS36
16	Halsrörlängd	Instickslängd	L + 28 mm	HL + L + 39 mm	TRA/TCA-TS35
	Halsrörlängd	Instickslängd	L + 28 mm	HL + L + 36 mm	TRA/TCA-TS37

* Ca 23 mm

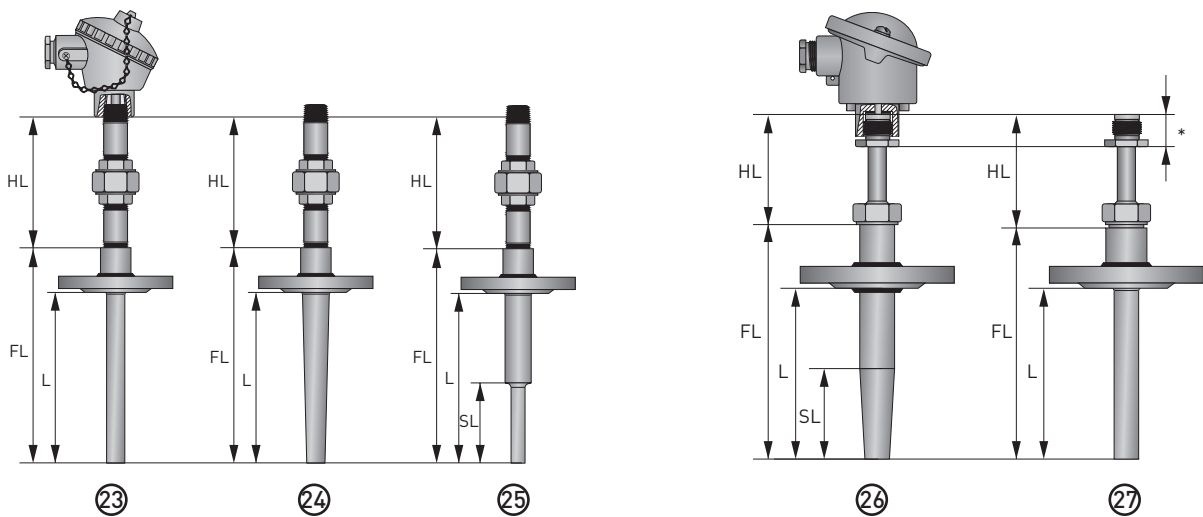
*1) Gänga

*2) Överfallsnutt



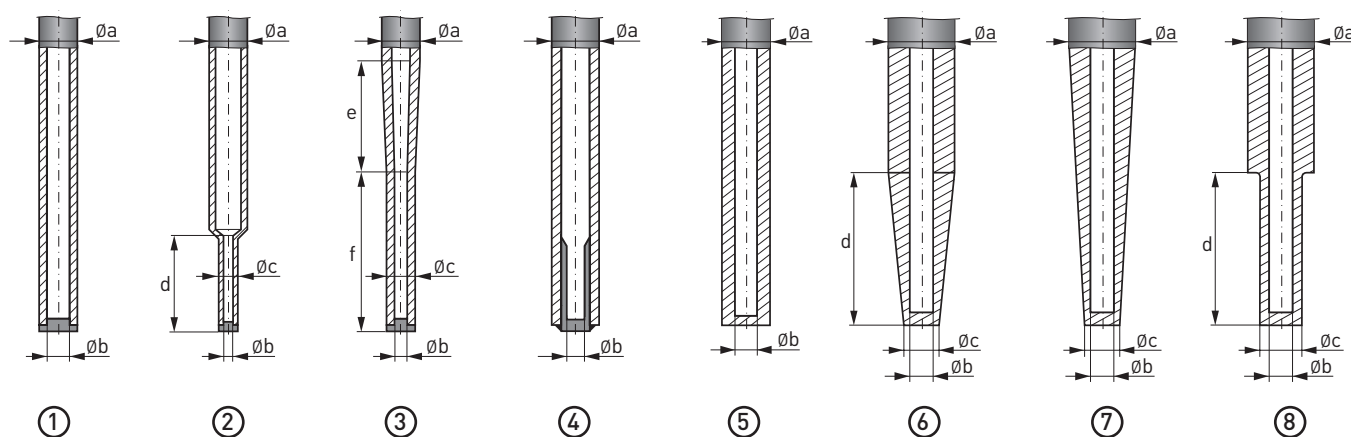
Figur	Mått HL	Mått L	Mått FL	Mått SL	Insatslängd	Produkt
17	Halsrörlängd	Instickslängd	L + 45 mm	n/a	HL + L + 53 mm	TRA/TCA-TS52
18	Halsrörlängd	Instickslängd	L + 45 mm	n/a	HL + L + 67 mm	TRA/TCA-TS53
19	Halsrörlängd	Instickslängd	L + 45 mm	65 mm	HL + L + 67 mm	TRA/TCA-TS54
20	Halsrörlängd	Beror på svetspunkt	n/a	65 / 125 mm	HL + FL + 10 mm	TRA/TCA-T30
21	Halsrörlängd	Instickslängd	L + 45 mm	n/a	HL + L + 67 mm	TRA/TCA-TW58
22	Halsrörlängd	Instickslängd	L + 45 mm	n/a	HL + L + 67 mm	TRA/TCA-TW59

* Ca 23 mm



Figur	Mått HL	Mått L	Mått FL	Mått SL	Insatslängd	Produkt
23	Halsrörlängd	Instickslängd	L + 57 mm	n/a	HL + L + 79 mm	TRA/TCA-TF55
24	Halsrörlängd	Instickslängd	L + 57 mm	n/a	HL + L + 79 mm	TRA/TCA-TF56
25	Halsrörlängd	Instickslängd	L + 57 mm	65 mm	HL + L + 79 mm	TRA/TCA-TF57
26	Halsrörlängd	Instickslängd	L + 70 mm	65 / 125 mm	HL + L + 80 mm	TRA/TCA-TF31
27	Halsrörlängd	Instickslängd	L + 35 mm	n/a	HL + L + 47 mm	TRA/TCA-TF33

* Ca 23 mm

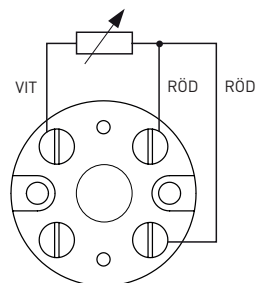


Figur	Diameter a	Diameter b	Diameter c	Mått d	Mått e	Mått f	Produkt
1	9 / 11 / 12 mm	7 mm	n/a	n/a	n/a	n/a	TRA/TCA -P10, -S11, -S12, -F13 TRA/TCA-TS32,-TF33,-TS35
	6 mm	4,0 mm	n/a	n/a	n/a	n/a	TRA-H10...-H22
	8 / 10 mm	6 / 8 mm	n/a	b/a	b/a	n/a	TRA-H30
2	11 / 12 mm	3.1 mm	6 mm	30 mm	n/a	n/a	TRA/TCA -P20, -S21, -S22, -F23
	6 mm	fit 3 mm insert	4 mm	15 mm	n/a	n/a	TRA-H61, H65
	6 mm	n/a	3 mm	15 mm	n/a	n/a	TRA-H61, -H65, -C61, -C65
3	12 mm	6.1 mm	9 mm	n/a	35 mm	50 mm	TRA/TCA -P40, -S41, -F42
4	10 / 12 mm	6.1 mm	n/a	n/a	n/a	n/a	TRA/TCA -P10, -S11, -S12, -F13 TRA/TCA -TS32, -TF33, -TS35
	10 mm	6,1 mm	n/a	n/a	n/a	n/a	TRA-H10...-H22
5	17 mm	7 mm	n/a	n/a	n/a	n/a	TRA/TCA -TS36, -TS37
	16 mm	6.5 mm	n/a	n/a	n/a	n/a	TRA/TCA -TS52
	19 mm	6.5 mm	n/a	n/a	n/a	n/a	TRA/TCA -TF55
	19 / 23 mm	6.5 mm	6 mm	n/a	n/a	n/a	TRA/TCA -TW58
6	24 mm (h7)	7 mm	12.5	65 / 125 mm	n/a	n/a	TRA/TCA -T30, -TF31
7	16 / 22 mm	6.5 mm	13 / 16 mm	n/a	n/a	n/a	TRA/TCA -TS53
	22 / 25 mm	6.5 mm	16 / 19 mm	n/a	n/a	n/a	TRA/TCA -TF56
	19 / 25 mm	6.5 mm	16 / 19 mm	n/a	n/a	n/a	TRA/TCA -TW59
8	16 / 19 / 22 mm	6.5 mm	13 mm	65 mm	n/a	n/a	TRA/TCA -TS54
	12 / 19 / 23 mm	6.5 mm	9 / 13 mm	65 mm	n/a	n/a	TRA/TCA -TF57

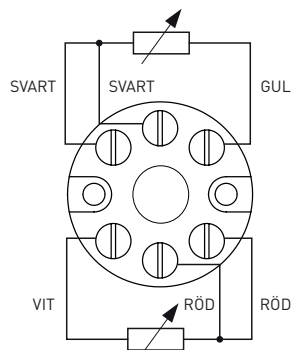
Rekommenderad diameter på insatsen är 6 mm förutom för figur 2 där rekommenderad diameter är 3 mm.

Elektrisk anslutning för motståndsgivare med plint

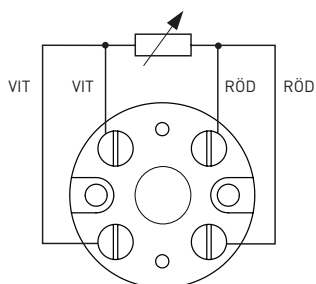
1x Pt100 3-ledare



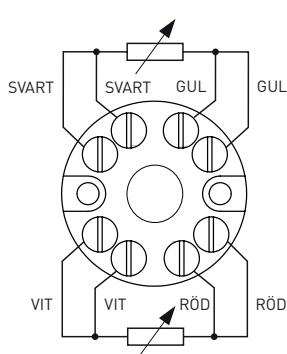
2x Pt100 3-ledare



1x Pt100 4-ledare

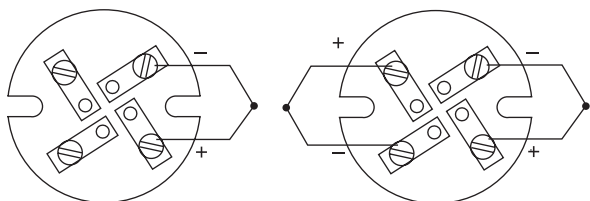


2x Pt100 4-ledare

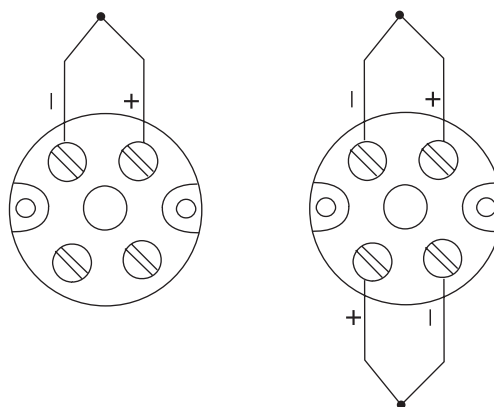


Elektrisk anslutning för termoelement med plint

Plint för kopplingshuvud typ A



Plint för kopplingshuvud typ B



Skyddsror material

Metalliska skyddsror/fickor

Det finns ett stort urval av material för skyddsror/fickor beroende på applikationen. Här är några.

EN 1.0460 / C22

Olegerat tryckkärlsstål för upp till 450 °C med låg korrosionsbeständighet. Finns som standard val för våra insvetsnings fickor

EN 1.4301 / AISI 304

Ett enkelt austenitiskt rostfritt stål som är segt, svetsbart och med en rimlig korrosionsbeständighet i normala miljöer. Även kallat 18/8. God beständighet vid måttliga temperaturer till organiska syror, saltlösningar (t.ex. sulfater och sulfider) samt alkaliska lösningar. Undantaget är kloridhaltig miljö, speciellt vid förhöjd temperatur. Passar bäst för inomhus applikationer upp till 550 °C

EN 1.4404 / AISI 316L

Lågkolhaltigt, syrafast stål. Det mest tillämpade konstruktionsmaterialet där 1.4301 inte räcker till. Lätt att få tag på i många dimensioner. Uppfyller kraven i EC 1935 angående kontakt med livsmedel och dryck. Finns som standardval för de flesta av våra skyddsror / fickor

EN 1.4571 / (AISI 316Ti)

Populärt syrefast konstruktionsmaterial inom den tyska industrin. Titanläggning ger ökad styrka jämfört med 1.4404, speciellt vid högre temperaturer. Finns som standard val för de flesta av våra skyddsror / fickor

EN 1.4436 / AISI 316

Höglegerat, "syrafast" stål med mer molybden och nickel än 1.4404 vilket ger en liten förbättring av korrosionsegenskaperna, och dessvärre högre kostnad vilket gör att utbudet är begränsat. Uppfyller liksom 1.4404 kraven i EC 1935.

EN 1.4541 / AISI 321

Titanstabiliserat stål som är mer svetsbart och mekaniskt starkare än 1.4301.

EN 1.7335 / 13CrMo44

Är ett värmebeständigt specialkonstruktionsstål. Det används främst för konstruktion av pannor och apparater. Materialet är lämpligt för temperaturer upp till 550 °C. Finns som standardval för våra insvetsnings fickor

EN 1.4539 / "904L"

Höglegerad austenitisk stålsort med utmärkt korrosionsbeständighet långt över alla korrosionsformer i syrahaltig miljö, förhållandevis kostsamt på grund av det höga nickelhalten. Från början utvecklat för svavelsyra.

EN 1.4841 / AISI 314

Värmebeständigt austenitiskt stål med hög beständighet mot oxidation, hög mekanisk hållfasthet och utmärkt kemisk beständighet upp till 1100 °C. Bra motståndskraft mot kvävehaltiga och syrefattiga gaser men inte lika bra mot svavelhaltiga gaser.

EN 1.4462 / Duplex "2205"

Ett ferritiskt/austenitiskt stål med god svetsbarhet, hög mekanisk hållfasthet parat med mycket god korrosionsbeständighet. Ett par klasser bättre än "syrafast" i nästan alla medier. Nackdelen är dels ökade utgifter för bearbetning, både formning och svetsning, dels ett begränsat utbud av produkter.

KANTHAL AF

Är en ferritisk järn-krom-aluminiumlegering för användning vid temperaturer upp till 1150 °C. Legeringen kännetecknas av utmärkt oxidationsbeständighet och mycket god formstabilitet vilket resulterar i lång livslängd. Används vanligtvis i industriella ugnar och andra högtemperaturapplikationer. Finns som standardval för våra högtemperaturgivare

EN 2.4819 / Hastelloy C-276

är känd för dess korrosionsbeständighet i ett brett spektrum av aggressiva medier. Lämpar sig för tillämpningar vid temperaturer upp till 1100 °C i atmosfärer och processer som innehåller klorid. Den används i kemisk bearbetning, massa- och pappersproduktion, industriell och kommunal avfallshantering.

EN 2.4602 / Hastelloy C22

Utmärkt motståndskraft mot både oxiderande och reducerande syre miljöer såväl som de som innehåller blandade syror. Tillämpningar omfattar liknande de för 2.4819

EN 2.4816 / (Inconel 600)

Är ett vanligt material för applikationer som kräver motstånd mot korrosion och värme. Legeringen har också utmärkta mekaniska egenskaper och presenterar den önskvärda kombinationen av hög hållfasthet och bra bearbetbarhet. Legeringen har hög nickelhalt används i stor utsträckning inom kemisk industri för dess styrka och korrosionsbeständighet.. Finns som standard val för mantel material för våra termoelement.

EN 1.4835 / 253 Ma

med dess utmärkta oxidationsbeständighet och dess goda motståndskraft i konstant uppkolningsgas, gör det till ett mycket lämpligt material för användning där 18/8-stål saknar den nödvändiga beständigheten., Finns som standard val för våra högtemperatur givare

Obs: Processägaren är fullt ansvarig för att definiera materialet på skyddsroret / skyddsficka för sin process.

EN 2.4360 (Monel 400)

är en klassisk koppar-nickellegering som främst används för sin mekaniska styrka och sina korrosionsegenskaper i saltvatten och alkaliska miljöer upp till 600 °C

1.4876 (Incoloy 800)

Vid förhöjda temperaturer upp till 800 °C erbjuder 1.4876 motståndskraft mot oxidation, karburisering och sulfidation. För ännu större motståndskraft, speciellt i högre temperaturer finns även Incoloy 800H och 800HT

1.4762 (446)

Värmebeständigt kromstål upp till 1150 °C med hög beständighet mot oxiderande svavelhaltiga gaser och salter på grund av ett högt krominnehåll. Mycket god oxidationsbeständighet både vid konstant och cyklisk temperaturbelastningar. Finns som standardval för våra högtemperaturgivare

EN 1.4845 / AISI 310

Allmänna korrosionsbeständighet vid höga temperaturer. Mycket god motståndskraft mot oxidation och svavelhaltiga atmosfärer upp till 650-1050 °C. Även god motståndskraft mot termisk cykling. Finns som standardval för mantelmaterial till våra termoelement.

EN 3.7035 / Titan Gr2

Titan Grad 2 används ofta till kemisk processutrustning, klorframställning, anoder, avsaltning, medicin, marina applikationer, värmewäxlare och flygindustrin.

Keramiska skyddsror

När temperaturerna överstiger metallernas övre gränstar keramiska material vid trots det något sämre mekaniska egenskaper de har.

C 530

Motståndskraftig mot kemiska angrepp och höga elektrisk isolering upp till 1400 °C. God temperaturstabilitet och god motståndskraft mot termiska stötar.

C 610

Lämplig för driftstemperaturer mindre än 1400 °C. Mycket god temperaturstabilitet, kemisk beständighet och god motståndskraft mot termiska stötar. Ekonomiskt material för mätning av temperatur. Finns som standardval för våra högtemperaturgivare

C 799

Lämplig för temperaturer på mindre än 1700°C. Mycket hög temperaturstabilitet och kemisk beständighet. Rekommenderas för extremt korrosiva miljöer och är gastät vilket rekommenderas för termoelement i ädelmetall. Finns som standardval för våra högtemperaturgivare

SiC

Hög korrosionsbeständighet ger överlägsna prestanda i miljöer med heta gaser och vätskor, inklusive starka syror och baser, även vid extremt höga temperaturer. Förmåga att motstå korrosion tillsammans med dess utmärkta egenskaper när det gäller ytfinish gör den lämpad för tillämpningar som omfattar komponenter för utrustning för mineral- och kemisk bearbetning.

Beläggning

I de fall det inte går att finna en mekanisk stabilt material som kan motstå korrosionen kan en kombination av material vara en framkomlig väg. För att bibehålla hållfastheten för fickan kan ett vanligt rostfritt material beläggas med ett skyddande lager i ett annat korrosionsbeständigt material.

PTFE

Det är enkelt att rengöra och ger en glatt yta. Används ofta i medicinska tillämpningar på grund av sin biokompatibilitet och aggressiva kemiska processer upp till 200°C. Finns som standardval för våra flänsade fickor och är en 1 mm tjock hylsa som täcker de media berörande delarna av fickan.

PFA

Beläggning som är nästan ogenomträngligt för alla former av kemiska angrepp, även vid förhöjda temperaturer upp till 260°C. PFA har också större seghet/nötningsbeständighet än PTFE och FEP. God kryogen stabilitet ner till -190°C. Överensstämmer med FDA. Finns som standardval för våra flänsade fickor där de mediaberörda delarna av fickan täcks med ett skyddande lager av PFA

ECTFE / (Halar)

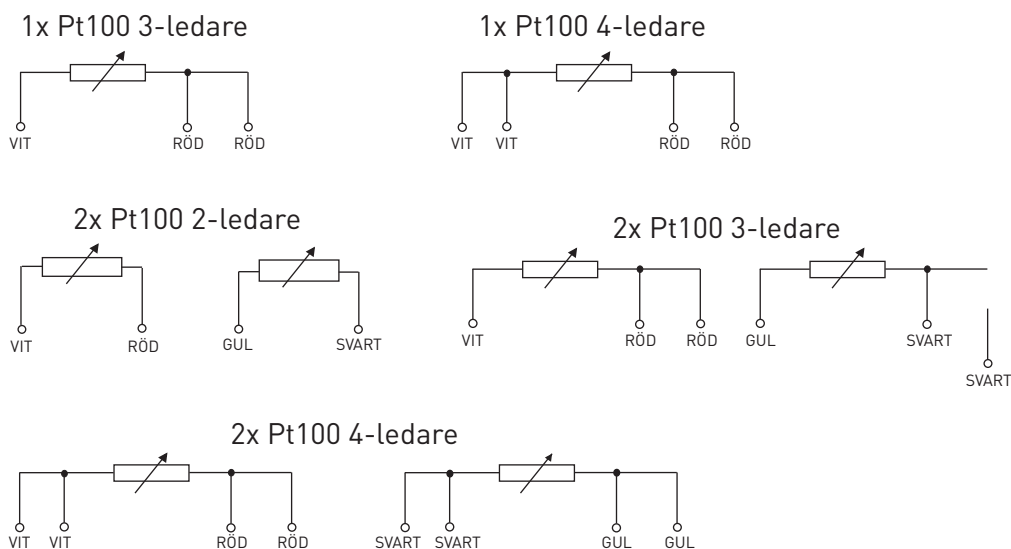
Beläggningar motstår en mängd olika korrosiva kemikalier och organiska lösningsmedel, inklusive starka syror, klor och vattenhaltiga kaustikämnen. Enastående nötningsbeständighet, vilket gör dem idealiska för kärl och processutrustning i många branscher. Max 150 °C. Finns som standardval för våra fickor med fläns där de mediaberörda delarna av fickan täcks med ECTFE.

Tantal

Utmärkt korrosionsbeständighet mot aggressiva vätskor och många smälta metaller. Mycket hög smältpunkt i kombination med god svetsbarhet och hållfasthet. Mycket god biokompatibilitet. Tantal kan appliceras som ett skyddande ytskikt vilket är en gynnsam faktor för priset på den färdiga givaren.

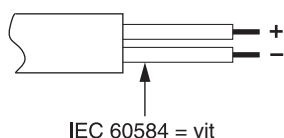
Obs: Processägaren är fullt ansvarig för att definiera materialet på skyddsroret / skyddsficka för sin process.

Elektrisk anslutning för kablar till motståndsgivare



Elektrisk anslutning för kablar till termoelement

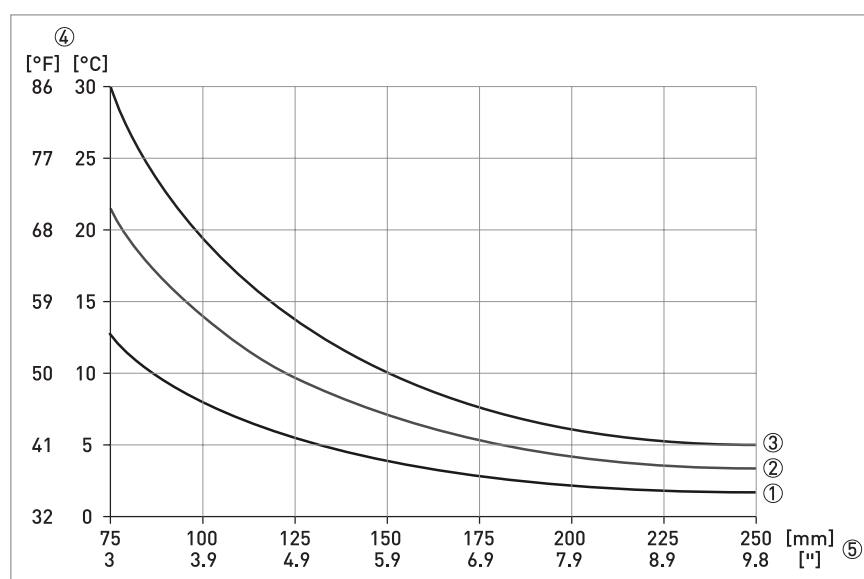
Förlängnings- och kompensationskabel



För mer information om färgmärkning, se insidan av omslagets baksida

Termisk belastning av kopplingshuvud

Höga temperaturer i mediet överförs delvis till kopplingshuvudet och kan riskera att det eller signalomvandlaren överhettas. Diagrammet nedan visar några exempel.



- 1) Processtemperatur +220 °C
- 2) Processtemperatur +400 °C
- 3) Processtemperatur +570 °C
- 4) Temperatur i kopplingshuvud
- 5) Halsrörlängd

OBS! Diagrammet visar endast temperaturrökningen. Omgivningstemperaturen måste läggas till detta.

Pt100 enligt IEC 60751 baserad på ITS-90

°C	Ohm	Ohm/°C	°C	Ohm	Ohm/°C	°C	Ohm	Ohm/°C	°C	Ohm	Ohm/°C
-200	18.52	0.44	70	127.08	0.38	330	222.68	0.35	+600	313.71	0.33
-190	22.83	0.43	80	130.90	0.38	340	226.21	0.35	610	316.92	0.32
-180	27.10	0.42	90	134.71	0.38	350	229.72	0.35	620	320.12	0.32
-170	31.34	0.42				360	233.21	0.35	630	323.30	0.31
-160	35.54	0.42	+100	138.51	0.38	370	236.70	0.35	640	326.48	0.31
-150	39.72	0.42	110	142.29	0.37	380	240.18	0.34	650	329.64	0.31
-140	43.88	0.41	120	146.07	0.38	390	243.64	0.34	660	332.79	0.31
-130	48.00	0.41	130	149.83	0.38				670	335.93	0.32
-120	52.11	0.41	140	153.58	0.37	+400	247.09	0.34	680	339.06	0.31
-110	56.19	0.41	150	157.33	0.38	410	250.53	0.34	690	342.18	0.31
			160	161.05	0.38	420	253.96	0.34			
-100	60.26	0.41	170	164.77	0.37	430	257.38	0.34	+700	345.28	0.31
-90	64.30	0.40	180	168.48	0.37	440	260.78	0.34	710	348.38	0.31
-80	68.33	0.40	190	172.17	0.37	450	264.18	0.34	720	351.46	0.31
-70	72.33	0.40				460	267.56	0.34	730	354.53	0.30
-60	76.33	0.40	+200	175.86	0.37	470	270.93	0.34	740	357.59	0.31
-50	80.31	0.39	210	179.53	0.37	480	274.29	0.33	750	360.64	0.30
-40	84.27	0.40	220	183.19	0.36	490	277.64	0.34	760	363.67	0.30
-30	88.22	0.40	230	186.84	0.36				770	366.70	0.30
-20	92.16	0.39	240	190.47	0.36	+500	280.98	0.33	780	369.71	0.30
-10	96.09	0.39	250	194.10	0.37	510	284.30	0.33	790	372.71	0.30
			260	197.71	0.36	520	287.62	0.33			
0	100.00	0.39	270	201.31	0.36	530	290.92	0.33	+800	375.70	0.30
10	103.90	0.39	280	204.90	0.35	540	294.21	0.33	810	378.68	0.30
20	107.79	0.39	290	208.48	0.36	550	297.49	0.33	820	381.65	0.29
30	111.67	0.39				560	300.75	0.33	830	384.60	0.29
40	115.54	0.39	+300	212.05	0.35	570	304.01	0.32	840	387.55	0.29
50	119.40	0.38	310	215.61	0.36	580	307.25	0.32	850	390.48	0.29
60	123.24	0.38	320	219.15	0.35	590	310.49	0.32			

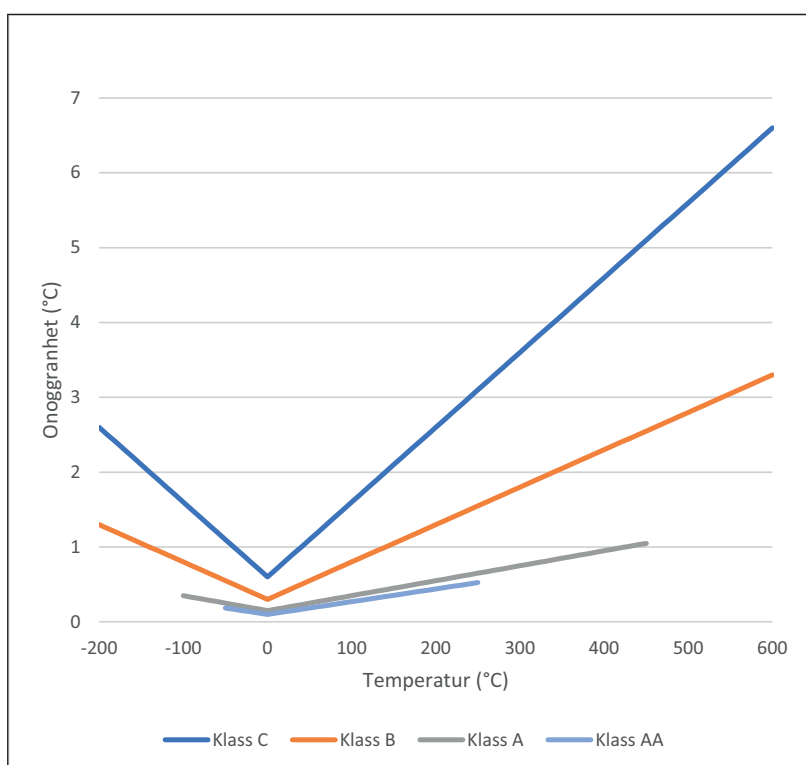
Pt1000 enligt IEC 60751 (ITS-90)

°C	Ohm	°C	Ohm	°C	Ohm	°C	Ohm
-200	185.20	70	1270.80	330	2226.80	600	3137.10
-190	228.30	80	1309.00	340	2262.10	610	3169.20
-180	271.00	90	1347.10	350	2297.20	620	3201.20
-170	313.40			360	2332.10	630	3233.00
-160	355.40	100	1385.10	370	2367.00	640	3264.80
-150	397.20	110	1422.90	380	2401.80	650	3296.40
-140	438.80	120	1460.70	390	2436.40	660	3327.90
-130	480.00	130	1498.30			670	3359.30
-120	521.10	140	1535.80	400	2470.90	680	3390.60
-110	561.90	150	1573.30	410	2505.30	690	3421.80
		160	1610.50	420	2539.60		
-100	602.60	170	1647.70	430	2573.80	700	3452.80
-90	643.00	180	1684.80	440	2607.80	710	3483.80
-80	683.30	190	1721.70	450	2641.80	720	3514.60
-70	723.30			460	2675.60	730	3545.30
-60	763.30	200	1758.60	470	2709.30	740	3575.90
-50	803.10	210	1795.30	480	2742.90	750	3606.40
-40	842.70	220	1831.90	490	2776.40	760	3636.70
-30	882.20	230	1868.40			770	3667.00
-20	921.60	240	1904.70	500	2809.80	780	3697.10
-10	960.90	250	1941.00	510	2843.00	790	3727.10
		260	1977.10	520	2876.20		
0	1000.00	270	2013.10	530	2909.20	800	3757.00
10	1039.00	280	2049.00	540	2942.10	810	3786.80
20	1077.90	290	2084.80	550	2974.90	820	3816.50
30	1116.70			560	3007.50	830	3846.00
40	1155.40	300	2120.50	570	3040.10	840	3875.50
50	1194.00	310	2156.10	580	3072.50	850	3904.80
60	1232.40	320	2191.50	590	3104.90		

Toleranser för Pt100- och Pt1000-mätmotstånd

Temperatur i Celsius (°C)												
Tolerans Klass	-200 °C	-100 °C	-50 °C	0 °C	100 °C	200 °C	250 °C	300 °C	400 °C	450 °C	500 °C	600 °C
Klass C	± 2,60	± 1,60	± 1,10	± 0,60	± 1,60	± 2,60	± 3,10	± 3,60	± 4,60	± 5,10	± 5,60	± 6,60
Klass B	± 1,30	± 0,80	± 0,55	± 0,30	± 0,80	± 1,30	± 1,55	± 1,80	± 2,30	± 2,55	± 2,80	± 3,30
Klass A		± 0,35	± 0,25	± 0,15	± 0,35	± 0,55	± 0,65	± 0,75	± 0,95	± 1,05		
Klass AA			± 0,19	± 0,10	± 0,27	± 0,44	± 0,53					

Toleranser för Pt100 element



Ovanstående diagram visar ett antal förekommande klasser av toleranser, d.v.s. tillåtna avvikelser från korrekt värde, för mätelemt av typ Pt100. Från **Klass C** till **AA** är toleransklasser standardiserade och följer IEC 60751. Äldre klasser som **1/3 DIN B** är snarlikt dagens **Klass AA** och **Klass 1/10 DIN** är ungefär **1/10** av **Klass B** vid 0 °C.

Matchade temperaturgivare

För att mäta temperaturdifferenser med största möjliga noggrannhet, kan INOR leverera givarpar med inbördes matchade mätelemt och/ eller som kalibrera med transmitter som justeras för givaravvikelse.

Termoelement

Typ	Sammansättning	Mätområde	Applikation
Låga mätområden			
T	Koppar (+) Konstantan (-)	-200...350 °C	Användbar i oxiderande, reducerande eller inerta atmosfärer, samt vakuum. Ej föremål för korrosion i fuktiga miljöer.
Standard mätområde			
K	Chromel (+) Alumel (-)	-200...1200 °C	Rekommenderas för syresatt eller neutral atmosfär. Används mestadels över 540 °C. Med förbehåll för fel om de utsätts för svavel. Oxidering av krom i den positiva tråden vid vissa låga syrehalter kan orsaka "grönröta" och stora negativa fel. Ventilation eller inert försegling av skyddsfickan kan förhindra det.
J	Järn (+) Konstantan (-)	-40...750 °C	Lämplig för vakuum, reducerade eller inerta atmosfärer. Reducerad livslängd i oxiderande atmosfär. Järn oxiderar snabbt över 540 °C/1000 °F så kraftig tråd rekommenderas för höga temperaturer. Element bör inte utsättas för svavelhaltiga atmosfärer över 540 °C.
N	Nicrosil (+) Nisil (-)	-200...1200 °C	Nicrosil / Nisil nickelbaserad termoelement legering som används främst vid höga temperaturer upp till 1250 °C. Även om det inte är en direkt ersättning för typ K, ger typ N bättre beständighet mot oxidation vid höga temperaturer och längre livslängd i applikationer där svavel förekommer.
E	Chromel (+) Konstantan (-)	-200...900 °C	Rekommenderas för ständigt oxiderande eller inerta atmosfärer. Högsta termoelektrisk utgång.
Höga temperaturer			
S	Platina 10% Rodium (+) Platina (-)	0...1600 °C	Rekommenderas för höga temperaturer. Måste skyddas med icke metallisk skyddsficka och keramiska isolatorer. Kontinuerlig användning i höga temperaturer förorsakar korntillväxt som kan leda till mekaniska fel. Rodium diffusion och avdunstning leder på sikt till negativ temperaturdrift..
R	Platina 13% Rodium (+) Platina (-)	0...1600 °C	Samma som för typ S
B	Platina 30% Rodium (+) Platina 6% Rodium (-)	600...1700 °C	Samma som för typ S och R, men utgången är lägre. Även mindre känsliga för korntillväxt och drift.
Mycket höga temperaturer			
C	Volfram 5% Rhenium (+) Volfram 26% Rhenium (-)	426...2315 °C	Denna eldfasta metalltermoelement kan användas vid temperaturer upp till 2300 °C. Eftersom den inte har någon oxidationsbeständighet är dess användning begränsad till vakuum, väte eller inerta atmosfärer.

Termoelement typ E

NiCr-CuNi enligt IEC 60584-1. Utsignal i mV. Referenstemperatur 0 °C

°C	0	-10	-20	-30	-40	-50	-60	-70	-80	-90	mV/°C*
-200	-8.825	-9.063	-9.274	-9.455	-9.604	-9.718	-9.797	-9.835			0.014
-100	-5.237	-5.681	-6.107	-6.516	-6.907	-7.279	-7.632	-7.963	-8.273	-8.561	0.036
0	0.000	-0.582	-1.152	-1.709	-2.255	-2.787	-3.306	-3.811	-4.302	-4.777	0.052
°C	0	10	20	30	40	50	60	70	80	90	
0	0.000	0.591	1.192	1.801	2.420	3.048	3.685	4.330	4.985	5.648	0.063
100	6.319	6.998	7.685	8.379	9.081	9.789	10.503	11.224	11.951	12.684	0.071
200	13.421	14.164	14.912	15.664	16.420	17.181	17.945	18.713	19.484	20.259	0.076
300	21.036	21.817	22.600	23.386	24.174	24.964	25.757	26.552	27.348	28.146	0.079
400	28.946	29.747	30.550	31.354	32.159	32.965	33.772	34.579	35.387	36.196	0.081
500	37.005	37.815	38.624	39.434	40.243	41.053	41.862	42.671	43.479	44.286	0.081
600	45.093	45.900	46.705	47.509	48.313	49.116	49.917	50.718	51.517	52.315	0.080
700	53.112	53.908	54.703	55.497	56.289	57.080	57.870	58.659	59.446	60.232	0.079
800	61.017	61.801	62.583	63.364	64.144	64.922	65.698	66.473	67.246	68.017	0.078
900	68.787	69.554	70.319	71.082	71.844	72.603	73.360	74.115	74.869	75.621	0.076
1000	76.373										

*Medelvärde

Termoelement typ J

Fe-CuNi enligt IEC 60584-1. Utsignal i mV. Referenstemperatur 0 °C

°C	0	-10	-20	-30	-40	-50	-60	-70	-80	-90	mV/°C*
-200	-7.890	-8.095									0.021
-100	-4.633	-5.037	-5.426	-5.801	-6.159	-6.500	-6.821	-7.123	-7.403	-7.659	0.033
0	0.000	-0.501	-0.995	-1.482	-1.961	-2.431	-2.893	-3.344	-3.786	-4.215	0.046
°C	0	10	20	30	40	50	60	70	80	90	
0	0.000	0.507	1.019	1.537	2.059	2.585	3.116	3.650	4.187	4.726	0.053
100	5.269	5.814	6.360	6.909	7.459	8.010	8.562	9.115	9.669	10.224	0.055
200	10.779	11.334	11.889	12.445	13.000	13.555	14.110	14.665	15.219	15.773	0.055
300	16.327	16.881	17.434	17.986	18.538	19.090	19.642	20.194	20.745	21.297	0.055
400	21.848	22.400	22.952	23.504	24.057	24.610	25.164	25.720	26.276	26.834	0.055
500	27.393	27.953	28.516	29.080	29.647	30.216	30.788	31.362	31.939	32.519	0.057
600	33.102	33.689	34.279	34.873	35.470	36.071	36.675	37.284	37.896	38.512	0.060
700	39.132	39.755	40.382	41.012	41.645	42.281	42.919	43.559	44.203	44.848	0.064
800	45.494	46.141	46.786	47.431	48.074	48.715	49.353	49.989	50.622	51.251	0.064
900	51.877	52.500	53.119	53.735	54.347	54.956	55.561	56.164	56.763	57.360	0.061
1000	57.953	58.545	59.134	59.721	60.307	60.890	61.473	62.054	62.634	63.214	0.058
1100	63.792	64.370	64.948	65.525	66.102	66.679	67.255	67.831	68.406	68.980	0.058
1200	69.553										

*Medelvärde

Termoelement typ K

NiCr-NiAl enligt IEC 60584-1. Utsignal i mV. Referenstemperatur 0 °C

°C	0	-10	-20	-30	-40	-50	-60	-70	-80	-90	mV/°C*
-200	-5.891	-6.035	-6.158	-6.262	-6.344	-6.404	-6.441	-6.458			0.008
-100	-3.554	-3.852	-4.138	-4.411	-4.669	-4.913	-5.141	-5.354	-5.550	-5.730	0.023
0	0.000	-0.392	-0.778	-1.156	-1.527	-1.889	-2.243	-2.587	-2.920	-3.243	0.036
°C	0	10	20	30	40	50	60	70	80	90	
0	0.000	0.397	0.789	1.203	1.612	2.023	2.436	2.851	3.267	3.682	0.041
100	4.096	4.509	4.920	5.328	5.735	6.138	6.540	6.941	7.340	7.739	0.040
200	8.138	8.539	8.940	9.343	9.747	10.153	10.561	10.971	11.382	11.795	0.041
300	12.209	12.624	13.040	13.457	13.874	14.293	14.713	15.133	15.554	15.975	0.042
400	16.397	16.820	17.243	17.667	18.091	18.516	18.941	19.366	19.792	20.218	0.042
500	20.644	21.071	21.497	21.924	22.350	22.776	23.203	23.629	24.055	24.480	0.043
600	24.905	25.330	25.755	26.179	26.602	27.025	27.447	27.869	28.289	28.710	0.042
700	29.129	29.548	29.965	30.382	30.798	31.213	31.628	32.041	32.453	32.865	0.041
800	33.275	33.685	34.093	34.501	34.908	35.313	35.718	36.121	36.524	36.925	0.041
900	37.326	37.725	38.124	38.522	38.918	39.314	39.708	40.101	40.494	40.885	0.040
1000	41.276	41.665	42.053	42.440	42.826	43.211	43.595	43.978	44.359	44.740	0.038
1100	45.119	45.497	45.873	46.249	46.623	46.995	47.367	47.737	48.105	48.473	0.037
1200	48.838	49.202	49.565	49.926	50.286	50.644	51.000	51.355	51.708	52.060	0.036
1300	52.410	52.759	53.106	53.451	53.795	54.138	54.479	54.819			0.034

*Medelvärde

Termoelement typ N

NiCrSi-NiSi enligt IEC 60584-1. Utsignal i mV. Referenstemperatur 0 °C

°C	0	-10	-20	-30	-40	-50	-60	-70	-80	-90	mV/°C*
-200	-3.990	-4.083	-4.162	-4.226	-4.277	-4.313	-4.336	-4.345			0.005
-100	-2.407	-2.612	-2.808	-2.994	-3.171	-3.336	-3.491	-3.634	-3.766	-3.884	0.016
0	0.000	-0.260	-0.518	-0.772	-1.023	-1.269	-1.509	-1.744	-1.972	-2.193	0.024
°C	0	10	20	30	40	50	60	70	80	90	
0	0.000	0.261	0.525	0.793	1.065	1.340	1.619	1.902	2.189	2.480	0.028
100	2.774	3.072	3.374	3.680	3.989	4.302	4.618	4.937	5.259	5.585	0.031
200	5.913	6.245	6.579	6.916	7.255	7.597	7.941	8.288	8.637	8.988	0.034
300	9.341	9.696	10.054	10.413	10.774	11.136	11.501	11.867	12.234	12.603	0.036
400	12.974	13.346	13.719	14.094	14.469	14.846	15.225	15.604	15.984	16.366	0.038
500	16.748	17.131	17.515	17.900	18.286	18.672	19.059	19.447	19.835	20.224	0.039
600	20.613	21.003	21.393	21.784	22.175	22.566	22.958	23.350	23.742	24.134	0.039
700	24.527	24.919	25.312	25.705	26.098	26.491	26.883	27.276	27.669	28.062	0.039
800	28.455	28.847	29.239	29.632	30.024	30.416	30.807	31.199	31.590	31.981	0.039
900	32.371	32.761	33.151	33.541	33.930	34.319	34.707	35.095	35.482	35.869	0.039
1000	36.256	36.641	37.027	37.411	37.795	38.179	38.562	38.944	39.326	39.706	0.038
1100	40.087	40.466	40.845	41.223	41.600	41.976	42.352	42.727	43.101	43.474	0.038
1200	43.846	44.218	44.588	44.958	45.326	45.694	46.060	46.425	46.789	47.152	0.037
1300	47.513										

*Medelvärde

Termoelement typ T

Cu-CuNi enligt IEC 60584-1. Utsignal i mV. Referenstemperatur 0 °C

°C	0	-10	-20	-30	-40	-50	-60	-70	-80	-90	mV/°C*
-200	-5.603	-5.753	-5.888	-6.007	-6.105	-6.180	-6.232	-6.258			0.009
-100	-3.379	-3.657	-3.923	-4.177	-4.419	-4.648	-4.865	-5.070	-5.261	-5.439	0.022
0	0.000	-0.383	-0.757	-1.121	-1.475	-1.819	-2.153	-2.476	-2.788	-3.089	0.034
°C	0	10	20	30	40	50	60	70	80	90	
0	0.000	0.391	0.790	1.196	1.612	2.036	2.468	2.909	3.358	3.814	0.043
100	4.279	4.750	5.228	5.714	6.206	6.704	7.209	7.720	8.237	8.759	0.050
200	9.288	9.822	10.362	10.907	11.458	12.013	12.574	13.139	13.709	14.283	0.056
300	14.862	15.445	16.032	16.624	17.219	17.819	18.422	19.030	19.641	20.255	0.060
400	20.872										

*Medelvärde

Termoelement typ R

Pt13%Rh-Pt enligt IEC 60584-1. Utsignal i mV. Referenstemperatur 0 °C

°C	0	10	20	30	40	50	60	70	80	90	mV/°C*
0	0.000	0.054	0.111	0.171	0.232	0.296	0.363	0.431	0.501	0.573	0.006
100	0.647	0.723	0.800	0.879	0.959	1.041	1.124	1.208	1.294	1.381	0.008
200	1.469	1.558	1.648	1.739	1.831	1.923	2.017	2.112	2.207	2.304	0.009
300	2.401	2.498	2.597	2.696	2.796	2.896	2.997	3.099	3.201	3.304	0.010
400	3.408	3.512	3.616	3.721	3.827	3.933	4.040	4.147	4.255	4.363	0.011
500	4.471	4.580	4.690	4.800	4.910	5.021	5.133	5.245	5.357	5.470	0.011
600	5.583	5.697	5.812	5.926	6.041	6.157	6.273	6.390	6.507	6.625	0.012
700	6.743	6.861	6.980	7.100	7.220	7.340	7.461	7.583	7.705	7.827	0.012
800	7.950	8.073	8.197	8.321	8.446	8.571	8.697	8.823	8.950	9.077	0.013
900	9.205	9.333	9.461	9.590	9.720	9.850	9.980	10.111	10.242	10.374	0.013
1000	10.506	10.638	10.771	10.905	11.039	11.173	11.307	11.442	11.578	11.714	0.013
1100	11.850	11.986	12.123	12.260	12.397	12.535	12.673	12.812	12.950	13.089	0.014
1200	13.228	13.367	13.507	13.646	13.786	13.926	14.066	14.207	14.347	14.488	0.014
1300	14.629	14.770	14.911	15.052	15.193	15.334	15.475	15.616	15.758	15.899	0.014
1400	16.040	16.181	16.323	16.464	16.605	16.746	16.887	17.028	17.169	17.310	0.014
1500	17.451	17.591	17.732	17.872	18.012	18.152	18.292	18.431	18.571	18.710	0.014
1600	18.849	18.988	19.126	19.264	19.402	19.540	19.677	19.814	19.951	20.087	0.014
1700	20.222	20.356	20.488	20.620	20.749	20.877	21.003				0.013

*Medelvärde

Termoelement typ S

Pt10%Rh-Pt enligt IEC 60584-1. Utsignal i mV. Referenstemperatur 0 °C.

°C	0	10	20	30	40	50	60	70	80	90	mV/°C*
0	0.000	0.055	0.113	0.173	0.235	0.299	0.365	0.433	0.502	0.573	0.006
100	0.646	0.720	0.795	0.872	0.950	1.029	1.110	1.191	1.273	1.357	0.008
200	1.441	1.526	1.612	1.698	1.786	1.874	1.962	2.052	2.141	2.232	0.009
300	2.323	2.415	2.507	2.599	2.692	2.786	2.880	2.974	3.069	3.164	0.009
400	3.259	3.355	3.451	3.548	3.645	3.742	3.840	3.938	4.036	4.134	0.010
500	4.233	4.332	4.432	4.532	4.632	4.732	4.833	4.934	5.035	5.137	0.010
600	5.239	5.341	5.443	5.546	5.649	5.753	5.857	5.961	6.065	6.170	0.010
700	6.275	6.381	6.486	6.593	6.699	6.806	6.913	7.020	7.128	7.236	0.011
800	7.345	7.454	7.563	7.673	7.783	7.893	8.003	8.114	8.226	8.337	0.011
900	8.449	8.562	8.674	8.787	8.900	9.014	9.128	9.242	9.357	9.472	0.011
1000	9.587	9.703	9.819	9.935	10.051	10.168	10.285	10.403	10.520	10.638	0.012
1100	10.757	10.875	10.994	11.113	11.232	11.351	11.471	11.590	11.710	11.830	0.012
1200	11.951	12.071	12.191	12.312	12.433	12.554	12.675	12.796	12.917	13.038	0.012
1300	13.159	13.280	13.402	13.523	13.644	13.766	13.887	14.009	14.130	14.251	0.012
1400	14.373	14.494	14.615	14.736	14.857	14.978	15.099	15.220	15.341	15.461	0.012
1500	15.582	15.702	15.822	15.942	16.062	16.182	16.301	16.420	16.539	16.658	0.012
1600	16.777	16.895	17.013	17.131	17.249	17.366	17.483	17.600	17.717	17.832	0.012
1700	17.947	18.061	18.174	18.285	18.395	18.503	18.609				0.011

*Medelvärde

Termoelement typ B

Pt30%Rh-Pt6%Rh enligt IEC 60584-1. Utsignal i mV. Referenstemperatur 0 °C.

°C	0	10	20	30	40	50	60	70	80	90	mV/°C*
0	0.000	-0.002	-0.003	-0.002	0.000	0.002	0.006	0.011	0.017	0.025	0.000
100	0.033	0.043	0.053	0.065	0.078	0.092	0.107	0.123	0.141	0.159	0.001
200	0.178	0.199	0.220	0.243	0.267	0.291	0.317	0.344	0.372	0.401	0.003
300	0.431	0.462	0.494	0.527	0.561	0.596	0.632	0.669	0.707	0.746	0.004
400	0.787	0.828	0.870	0.913	0.957	1.002	1.048	1.095	1.143	1.192	0.005
500	1.241	1.293	1.344	1.397	1.451	1.505	1.561	1.617	1.675	1.733	0.006
600	1.792	1.852	1.913	1.975	2.037	2.101	2.165	2.230	2.296	2.363	0.006
700	2.431	2.499	2.569	2.639	2.710	2.782	2.854	2.928	3.002	3.078	0.007
800	3.154	3.230	3.308	3.386	3.466	3.546	3.626	3.708	3.790	3.873	0.008
900	3.957	4.041	4.127	4.213	4.299	4.387	4.475	4.564	4.653	4.743	0.009
1000	4.834	4.926	5.018	5.111	5.205	5.299	5.394	5.489	5.585	5.682	0.009
1100	5.780	5.878	5.976	6.075	6.175	6.276	6.377	6.478	6.580	6.683	0.010
1200	6.786	6.890	6.995	7.100	7.205	7.311	7.417	7.524	7.632	7.740	0.011
1300	7.848	7.957	8.066	8.176	8.286	8.397	8.508	8.620	8.731	8.844	0.011
1400	8.956	9.069	9.182	9.296	9.410	9.524	9.639	9.753	9.868	9.984	0.011
1500	10.099	10.215	10.331	10.447	10.563	10.679	10.796	10.913	11.029	11.146	0.012
1600	11.263	11.380	11.497	11.614	11.731	11.848	11.965	12.082	12.199	12.316	0.012
1700	12.433	12.549	12.666	12.782	12.898	13.014	13.130	13.246	13.361	13.476	0.012
1800	13.591	13.706	13.820								0.011

*Medelvärde

Toleranser enligt IEC 60584-1

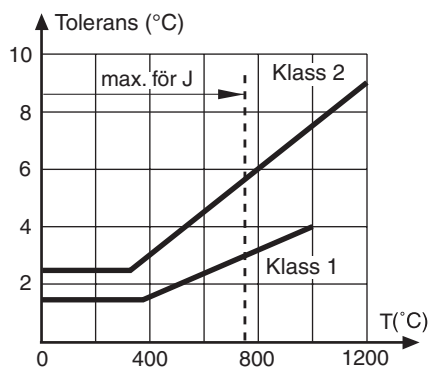
Klass 1		
Termoelement	Temperaturområde °C	Toleranser
J Fe-CuNi	-40 till +375 +375 till +750	± 1.5 °C ± 0.4 % ¹⁾
K NiCr-NiAl	-40 till +375 +375 till +1000	± 1.5 °C ± 0.4 % ¹⁾
N NiCrSi-NiSi	-40 till +375 +375 till +1000	± 1.5 °C ± 0.4 % ¹⁾
T Cu-CuNi	-40 till +125 +125 till +350	± 0.5 °C ± 0.4 % ¹⁾
E NiCr-CuNi	-40 till +375 +375 till +800	± 1.5 °C ± 0.4 % ¹⁾
R Pt13Rh-Pt	0 till +1100 +1100 till +1600	± 1.0 °C ± [1+0.003(t-1100)]°C
S Pt10Rh-Pt	0 till +1100 +1100 till +1600	± 1.0 °C ± [1+0.003(t-1100)]°C

¹⁾ Av avläst temperatur

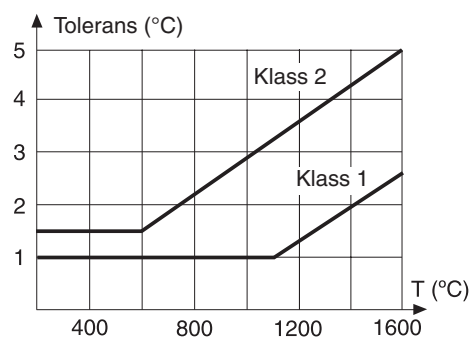
Onoggrannhet termoelement

Toleranser för typ J, K, N, S och R enligt IEC 60584-1
(för komplett data, se tabell på sida 160-163)

Toleranser för typ J, K, N



Toleranser för typ S, R

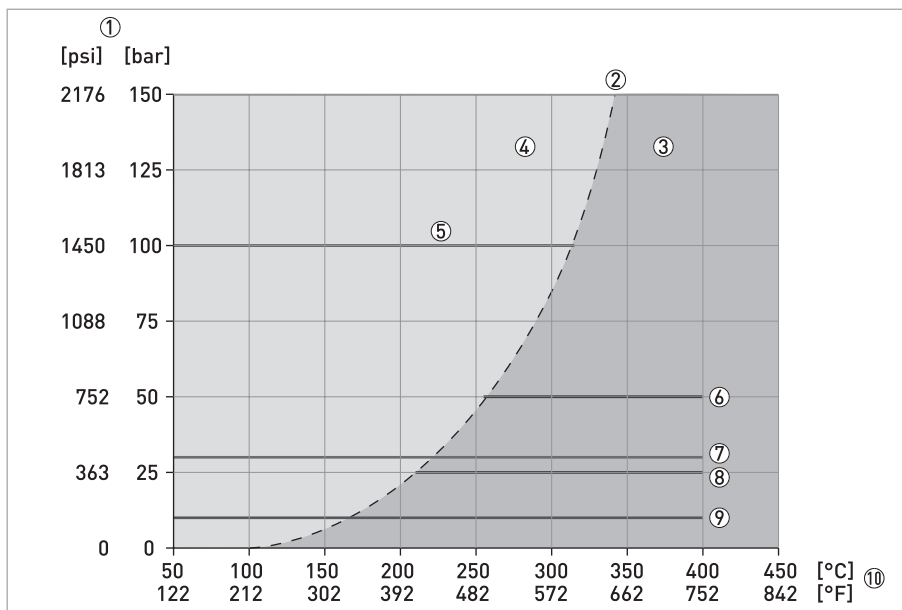


Temperatur- och tryckdiagram för skyddsfickor

Diagrammet gäller för följande temperaturgivare:

- TRA/TCA-P10, -S11, -F13
- Ø 11 x 2 mm / 0.43 x 0.08"
- Material 1.4571 / 316 Ti

Diagram för raka skyddsfickor enligt DIN 43772 (form 2, 2G och 2F)

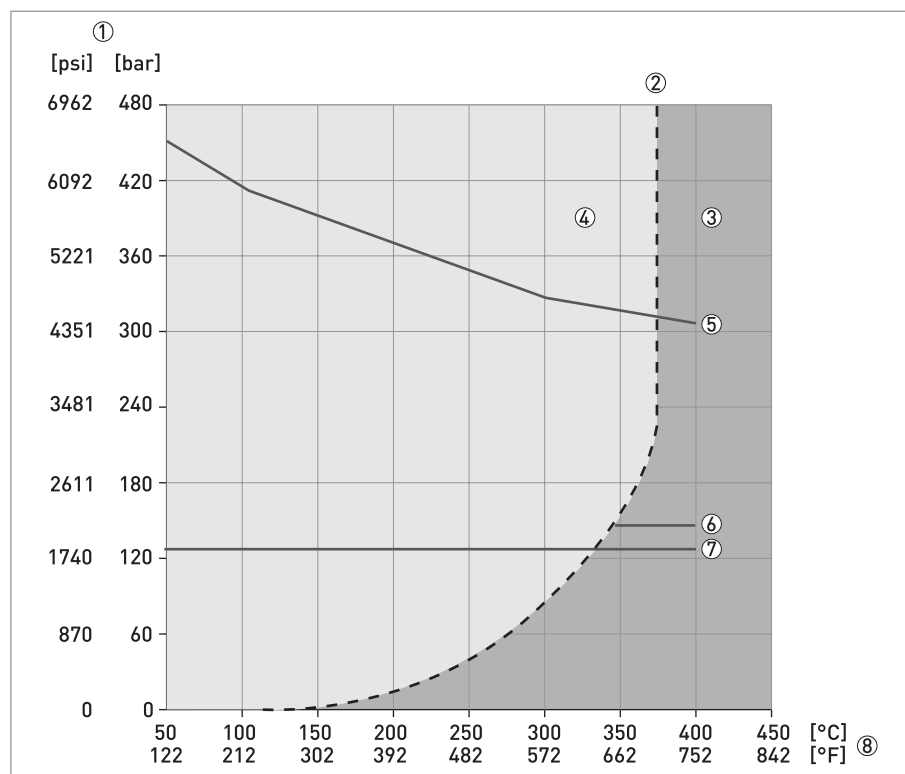


- 1) Tryck i det uppmätta mediet
- 2) Ångtryckskurva
- 3) Ånga
- 4) Vatten
- 5) Instickslängd 250...400 mm eller 9.84...15.75"; vatten med 3 m/s eller 9.8 ft/s
- 6) Instickslängd 250 mm eller 9.84"; ånga med 40 m/s eller 131.2 ft/s
- 7) Instickslängd 250 mm eller 9.84"; luft med 40 m/s eller 131.2 ft/s
- 8) Instickslängd 400 mm eller 15.75"; ånga med 40 m/s eller 131.2 ft/s
- 9) Instickslängd 400 mm eller 15.75"; luft med 40 m/s eller 131.2 ft/s
- 10) Temperatur av det uppmätta mediet

Diagrammet gäller för följande temperaturgivare:

- TRA/TCA-T30 (form 4)
- Ø 24 x 8.5 mm / 0.94 x 0.33"
- Material 1.4571 / 316 Ti

Diagram för skyddsfickor med avsmalnad spets enligt DIN 43772 (form 4)

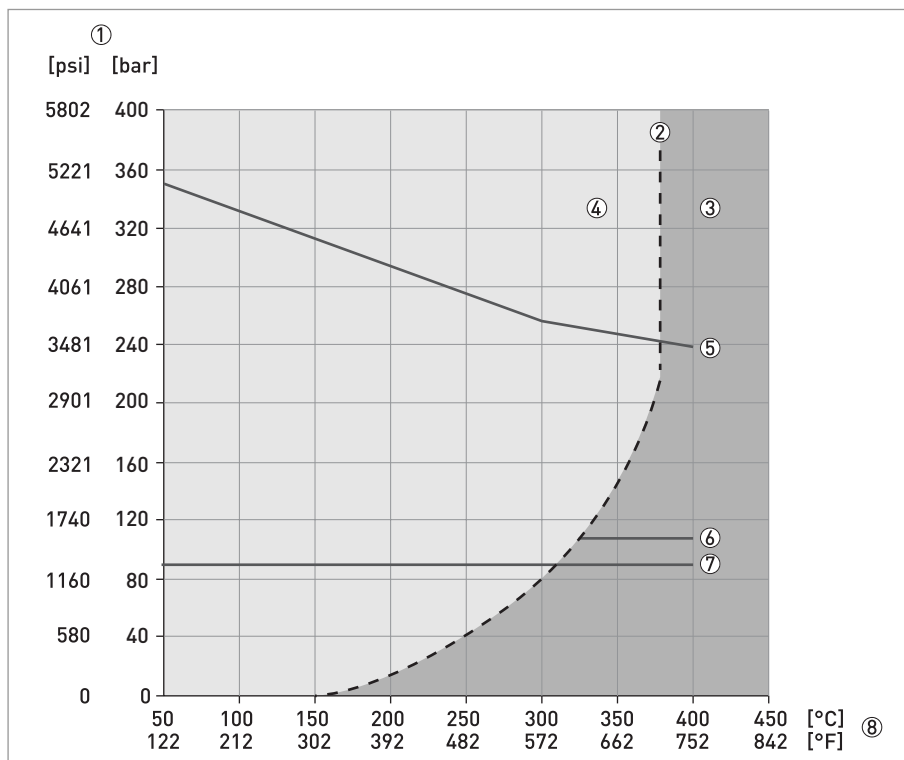


- 1) Tryck i det uppmätta mediet
- 2) Ångtryckskurva
- 3) Ånga
- 4) Vatten
- 5) Instickslängd 125 mm eller 4.92"; vatten med 5 m/s eller 16.4 ft/s
- 6) Instickslängd 125 mm eller 4.92"; ånga med 60 m/s eller 196.9 ft/s
- 7) Instickslängd 125 mm eller 4.92"; luft med 60 m/s eller 196.9 ft/s
- 8) Temperatur av det uppmätta mediet

Diagrammet gäller för följande temperaturgivare:

- TRA/TCA-TS36 (form 6 och 7)
- Ø 17 x 5 mm / 0.67 x 0.20"
- Material 1.4571 / 316 Ti

Diagram för raka skyddsfickor enligt DIN 43772 (form 6 och 7)

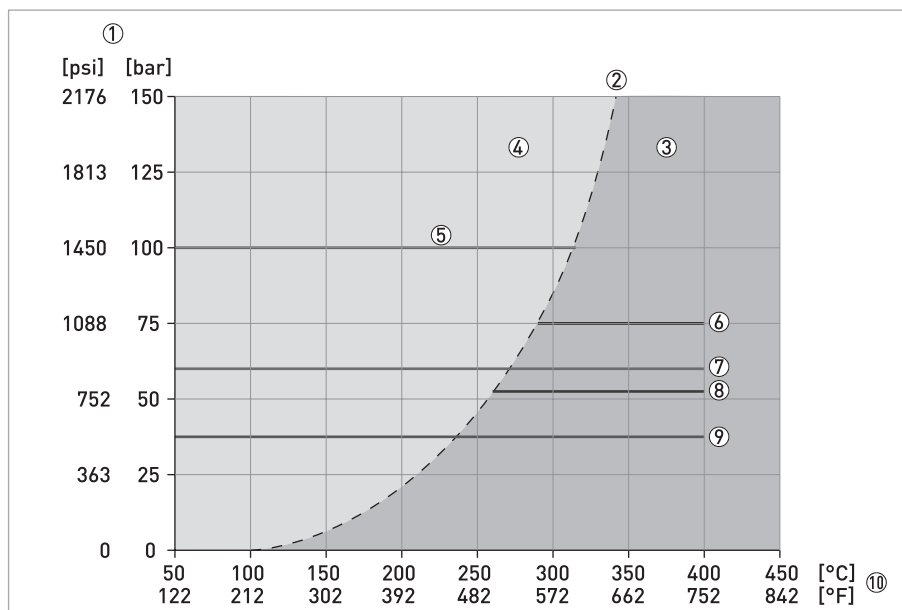


- 1) Tryck i det uppmätta mediet
- 2) Ångtryckskurva
- 3) Ånga
- 4) Vatten
- 5) Instickslängd 230 mm eller 9.06"; vatten med 3 m/s eller 9.8 ft/s
- 6) Instickslängd 230 mm eller 9.06"; ånga med 40 m/s eller 131.2 ft/s
- 7) Instickslängd 230 mm eller 9.06"; luft med 40 m/s eller 131.2 ft/s
- 8) Temperatur av det uppmätta mediet

Diagrammet gäller för följande temperaturgivare:

- TRA/TCA-P40, -S41, -F42
- Ø 12 x 2.5 mm / 0.47 x 0.1"
- Material 1.4571 / 316 Ti

Diagram för skyddsfickor med avsmalnad spets enligt DIN 43772 (form 3, 3G och 3F)



- 1) Tryck i det uppmätta mediet
- 2) Ångtryckskurva
- 3) Ånga
- 4) Vatten
- 5) Instickslängd 220...280 mm eller 8.66...11.02"; vatten med 3 m/s eller 9.8 ft/s
- 6) Instickslängd 220 mm eller 8.66"; ånga med 40 m/s eller 131.2 ft/s
- 7) Instickslängd 220 mm eller 8.66"; luft med 40 m/s eller 131.2 ft/s
- 8) Instickslängd 280 mm eller 11.02"; ånga med 40 m/s eller 131.2 ft/s
- 9) Instickslängd 280 mm eller 11.02"; luft med 40 m/s eller 131.2 ft/s
- 10) Temperatur av det uppmätta mediet

Förfrågan formulär

Kontakt

Kund	Kontaktperson	Datum
Adress	E-mail	Telefon

Halsrör
Med _____ mm
Utan _____

Processanslutning
Ingångning _____
Fläns _____
Klämförskruvning _____
Insvetsad _____

Sensorelement
Motståndselement (RTD) _____
Annat _____
Antal trådar _____
Termoelement (TC) _____
Typ _____

Kopplingshuvud
Aluminium _____
Rostfritt _____
Plast _____
Signalomvandlare _____
Kopplingsplint _____
Fria trådar _____
Integrerad display _____

Skyddsficka
Material _____
Instick _____
Diameter _____
Rak _____
Reducerad _____
Avsmalnande _____
Konisk Form 4 D _____ (D1-D5)

Om signalomvandlare, vänligen ange info om modellnamn, Hart etc...

Övrigt

Ex ia _____ Ex d _____ SIL _____ Certifikat _____

Media _____

Processtemp _____ °C Mätområde _____ °C

Komplettera gärna med egna anteckningar som gäller för din applikation, speciella krav, installationer eller andra viktiga krav i din förfrågan.

Manteltermoelement	Kabelgivare
Typ av termoelement	Typ av motståndselement
Mantelmaterial	Typ av kabelgivare:
Diameter	Instick: Diameter _____ mm
Processanslutning	L= _____ mm
Instick (L) _____ mm	Klämförskruvning _____
Anslutning:	Anliggning
Kopplingshuvud	Ingångning: M6 M8
Termokontakt	L= _____ mm
Anslutningstrådar	Bajonett
Kompensationskabel (KL) _____ mm	Lagertemp
Processtemperatur	Kabel: Material
	Längd (KL) _____ mm
	Processtemperatur




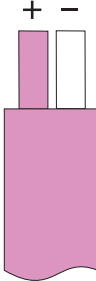
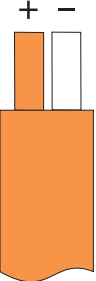
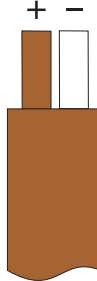




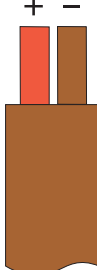


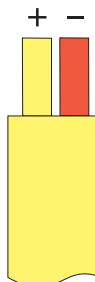
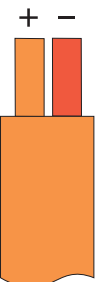





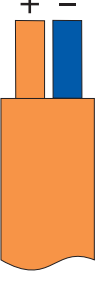

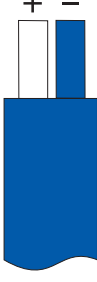
Övrigt

Komplettera gärna med egna anteckningar som gäller för din applikation, speciella krav, installationer eller andra viktiga krav i din förfrågan.

Skicka det ifyllda formuläret till sales@inor.se

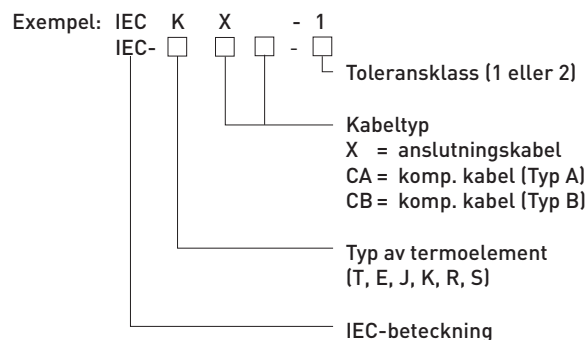
21 FÄRGMÄRKNING FÖR KABEL

Färgmärkning för anslutnings- och kompensationskabel.

	Typ J (Fe-CuNi)	Typ L (Fe-CuNi)	Typ K (NiCr-NiAl)	Typ N (NiCrSi-NiSi)	Typ S (PtRh-Pt)	Typ T (Cu-CuNi)	Typ U (Cu-CuNi)
 IEC 60584-3							
 DIN 43714 <small>(ersatt av IEC60584-3)</small>							
 ANSI MC 96.1							
 BS1843 <small>(ersatt av IEC60584-3)</small>							

Typ	Toleransklass IEC60584-3		Kabel-temperatur*
	1	2	
JX	±85 μV (±1,5 °C)	±140 μV (±2,5 °C)	-25 °C to +200 °C
TX	±30 μV (±0,5 °C)	±60 μV (±1,0 °C)	-25 °C to +100 °C
EX	±120 μV (±1,5 °C)	±200 μV (±2,5 °C)	-25 °C to +200 °C
KX	±60 μV (±1,5 °C)	±100 μV (±2,5 °C)	-25 °C to +200 °C
NX	±60 μV (±1,5 °C)	±100 μV (±2,5 °C)	-25 °C to +200 °C
KCA	-	±100 μV (±2,5 °C)	0 °C to +150 °C
KCB	-	±100 μV (±2,5 °C)	0 °C to +100 °C
NC	-	±100 μV (±2,5 °C)	0 °C to +150 °C
RCA	-	±30 μV (±2,5 °C)	0 °C to +100 °C
RCB	-	±60 μV (±5,0 °C)	0 °C to +200 °C
SCA	-	±30 μV (±2,5 °C)	0 °C to +100 °C
SCB	-	±60 μV (±5,0 °C)	0 °C to +200 °C

Beteckning enligt IEC60584-3:



* Kabeltemperaturen kan begränsas beroende på isolermaterialets temperaturtålighet.

■ PLATS FÖR EGNA ANTECKNINGAR ■

INOR produkter

- Temperaturgivare
- Skyddsbrickor
- Signalomvandlare
- Tryckgivare
- Isolatorer
- Mångpunktsgivare
- Indikatorer
- Pyrometrar
- Tillbehör

Kontakt

INOR Process AB
Travbanegatan 10
213 77 Malmö
Tel.: 040-312 560
sales@inor.se
www.inor.se