



Universell 2-trådsomvandlare med trådlös kommunikation



MinIPAQ R230 är en universell, oisolerad, 2-tråds skenmonterad signalomvandlare för temperaturmätningar och andra mätapplikationer. Dess robusta design och höga kvalitet ger bra prestanda och noggrannhet även under tuffa förhållanden.

Konfigurering av omvandlaren görs enkelt med smartphone-appen INOR Connect, antingen trådlöst via NFC eller via ett anslutet Bluetooth®-modem.

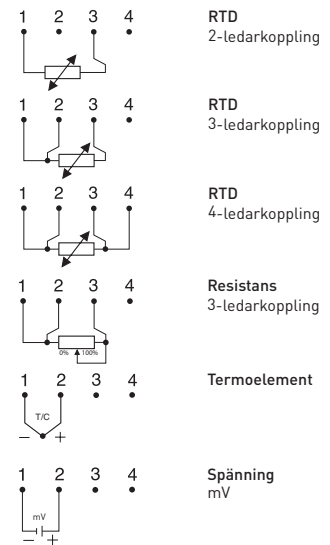
- Ingång för motståndstermometrar (RTD) och resistans i 2-, 3- och 4-ledarkoppling
- Ingång för termoelement (TC) och mV-signaler
- Passar på DIN-skena 35 mm
- Konfiguration via PC, NFC eller Bluetooth® utan extern strömförsörjning
- Korrektion av givarfel och systemfel (givare/transmitter) för högsta totala noggrannhet
- Runtime counter – timräknare för förfluten drifttid
- Robust design testad för 5 g vibrationer
- Hög säkerhet – lösenordsskydd för ändringar
- Möjligt att konfigurera och övervaka omvandlaren på distans via ett anslutet Bluetooth®-modem

Specifikation:

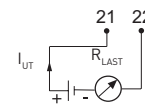
Ingång RTD	2-, 3-, 4-ledarkoppling
Pt100 ($\alpha = 0.00385$) ¹⁾	-200 till +850 °C / -328 till +1562 °F
PtX $10 \leq X \leq 1000$ ($\alpha = 0.00385$) ¹⁾	-200 till +850 °C / -328 till +1562 °F
Ni100 ²⁾ , Ni120 ³⁾	-60 till +250 °C / -76 till +482 °F
Ni1000 ²⁾	-50 till +180 °C / -58 till +356 °F
Ingång linjär resistans	0 till 4000 Ω
Ingång Termoelement	Typer B, C, D, E, J, K, N, R, S, T
Ingång mV	-10 till +1000 mV
Givarfelsindikering	Valbart hög ($\geq 21,0$ mA) eller låg ($\leq 3,6$ mA) utsignal
Inställning - Nollpunkt	Valfritt värde inom områdesgränserna
Inställning - Minsta mätspänn	
RTD	10 °C / 18 °F
T/C, mV	2 mV
Utgång	4-20 mA, linjär temperatur
Omgivningstemperatur	-40 till +85 °C / -40 till +185 °F
Galvanisk isolation	Ingen
Matningsspänning	8,0...36,0 VDC
Typisk onoggrannhet, (RTD)	Max. av $\pm 0,15$ K eller $\pm 0,15$ % av mätspännt
Montering	35 mm DIN-skena enligt EN 60715

¹⁾IEC 60751, ²⁾DIN 43760, ³⁾Edison Curve No. 7

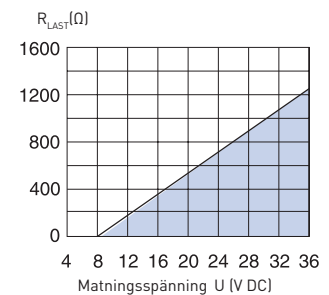
Ingång



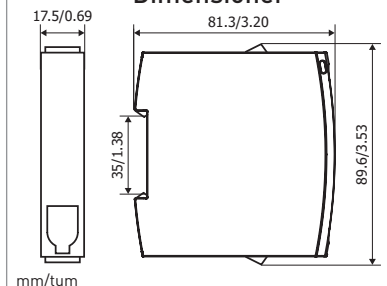
Utgång



Utgång lastdiagram



Dimensioner



Beställningsinformation

MinIPAQ R230	70R2300011
ICON-X, PC konfigurationskit	70CFGUSX01
ICON-BT, Bluetooth® konfigurationskit	70CFGBT001